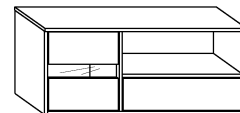




GLOBAL 1

- 100 + 45 - 39



x 5 	x 2 	x 14 	x 14 	x 4 	x 4 	
x 5 	x 1 	x 2 				
x 2 	x 28 (3,5x16) 	x 10 (4x20) 	x 40 	x 1 		

① - FAZY MONTAŻU

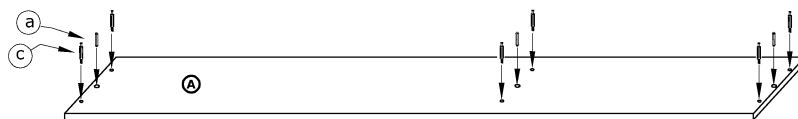
Ⓐ - OZNACZENIE ELEMENTÓW

Ⓐ - OZNACZENIE AKCESORIÓW

1

x 3

x 6

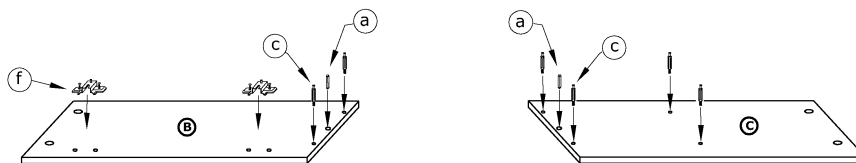


2

x 2

x 6

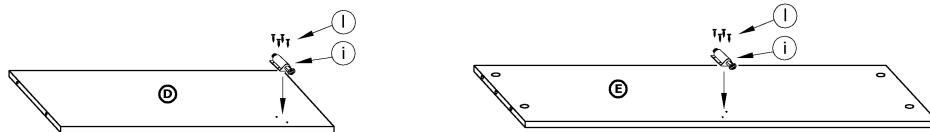
x 2



3

x 2

x 8
(3,5x16)



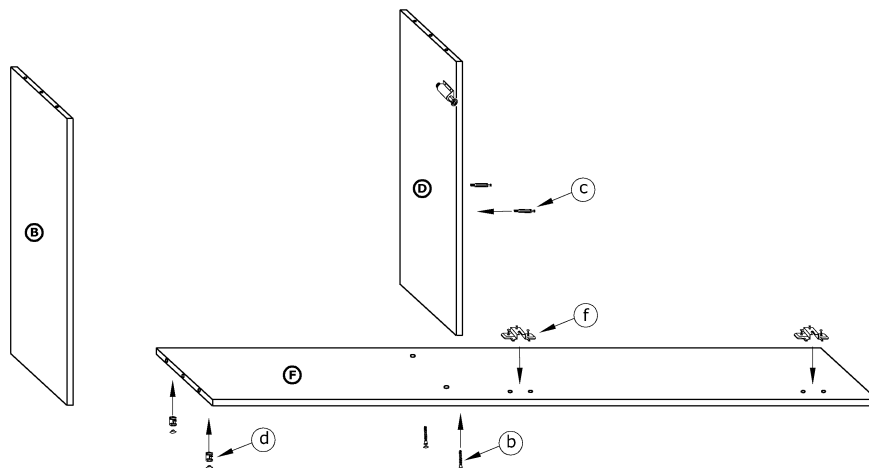
4

x 2

x 2

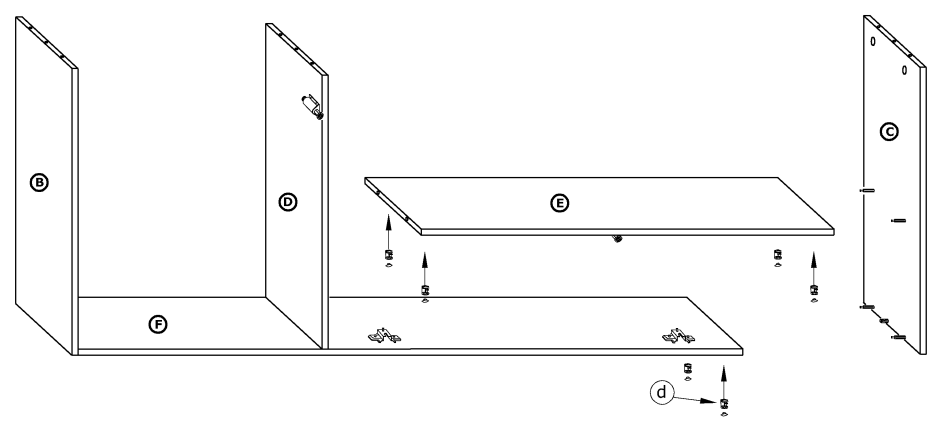
x 2

x 2



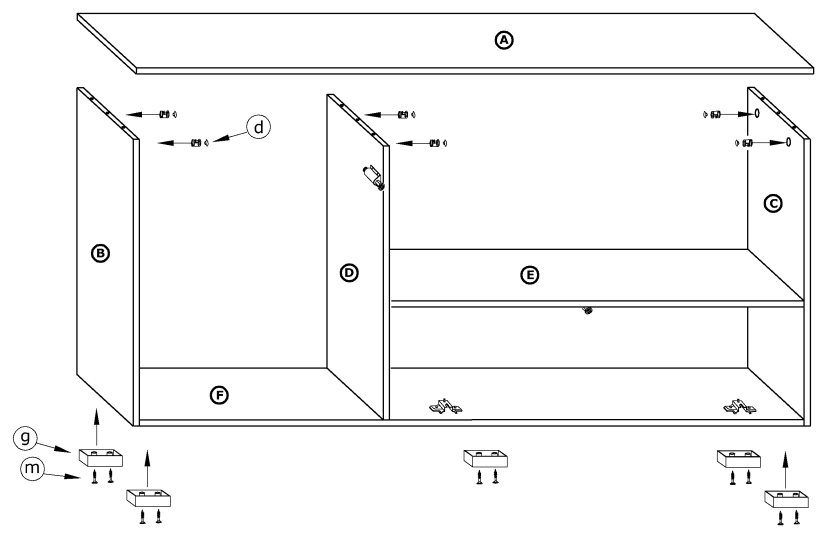
5

- x 6
- (d)



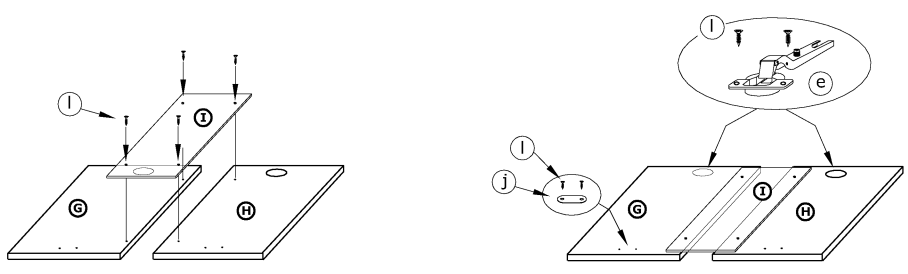
6

- x 6
- (d)
- x 5
- (g)
- x 10
- (4x20)
- (m)



7

- x 2
- (e)
- x 1
- (j)
- x 10
- (3,5x16)
- (l)



8

- x 2
- (e)
- x 1
- (j)
- x 40
- (n)
- x 10
- (3,5x16)
- (l)
- x 1
- (h)

