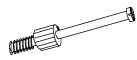


x 4



(a)

x 4



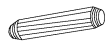
(b)

x 4



(c)

x 8



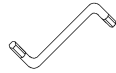
(d)

x 4

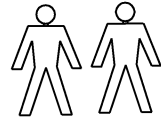
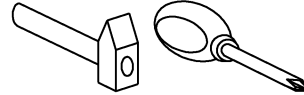


(e)

x 1



(f)



25 min

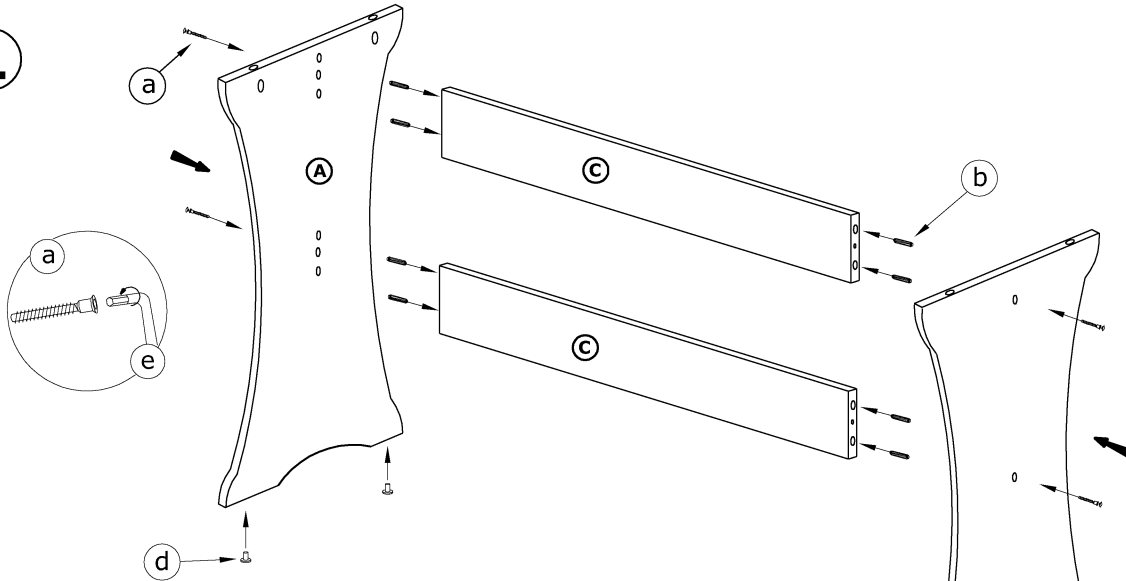


**1** - FAZY MONTAŻU

**A** - OZNACZENIE ELEMENTÓW

**a** - OZNACZENIE AKCESORIÓW

**1**



**2**

