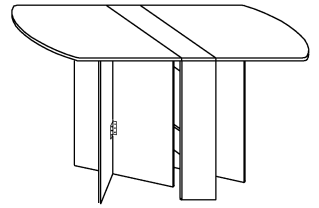




EXPERT 2

→ 22/86/150†75†80



x 8

(a)

x 4

(b)

x 4

(c)

x 8

(d)

x 84 (3,5 x 16)

(e)

x 8 (4,8 x 13)

(f)

x 14

(g)

x 1

(h)

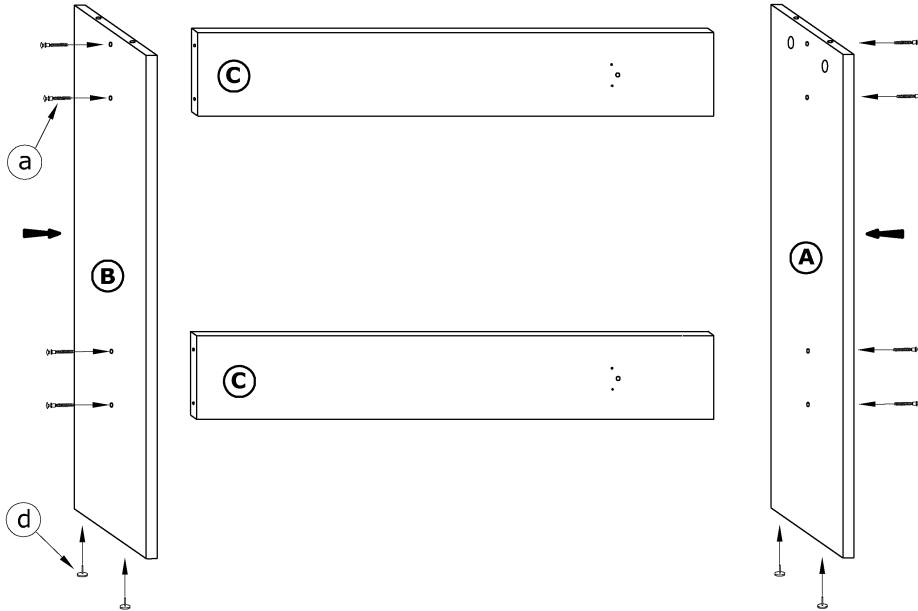
30 min

① - FAZY MONTAŻU

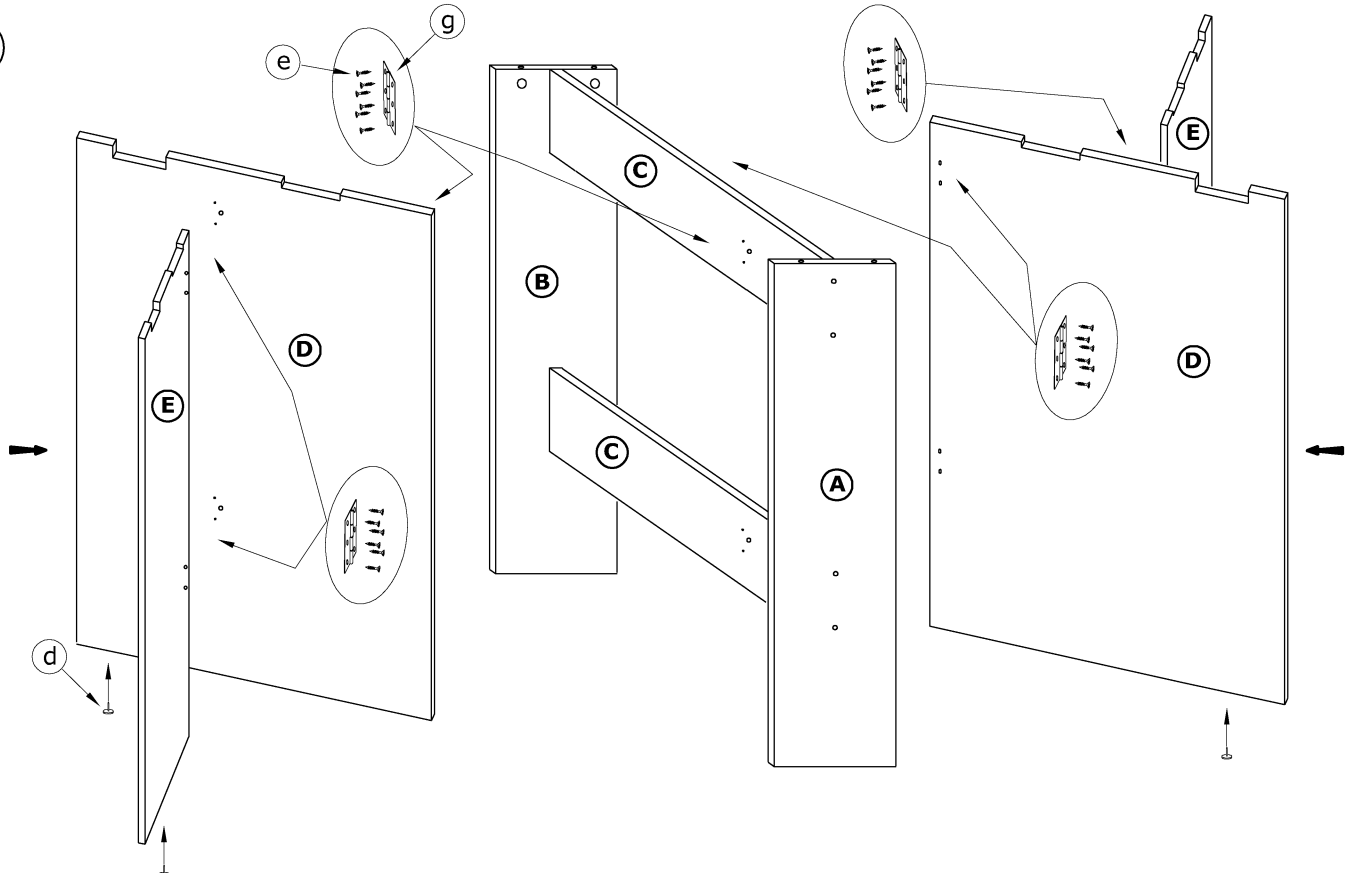
Ⓐ - OZNACZENIE ELEMENTÓW

ⓐ - OZNACZENIE AKCESORIÓW

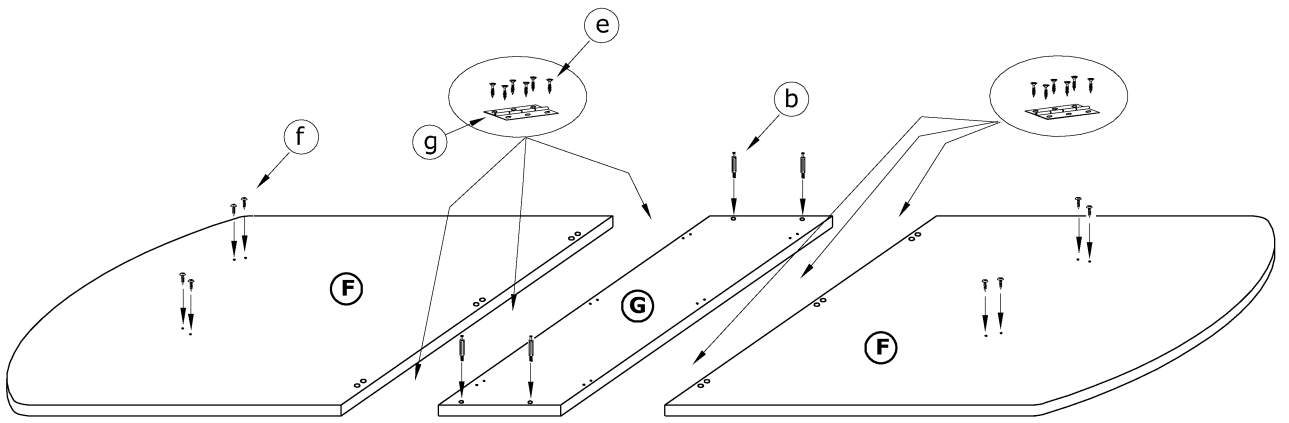
1



2



3



4

