



HUG - 08

HUGO - STOLIK RTV DUŻY

→ 200 ↑ 40 ↘ 44



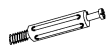
x 4



x 10



x 16



x 16



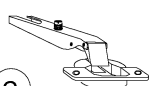
(a)

(b)

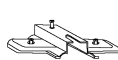
(c)

(d)

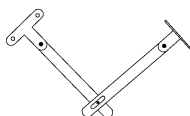
x 4



x 4



x 2



x 2



40 min



(e)

(f)

(g)

(h)

x 4



x 5



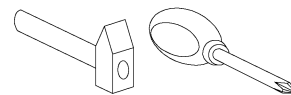
x 16 (3,5x16)



x 60



x 1



(i)

(j)

(k)

(l)

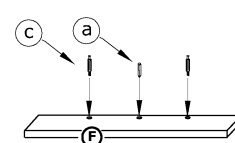
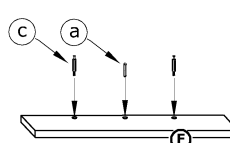
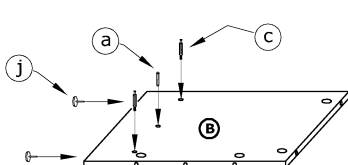
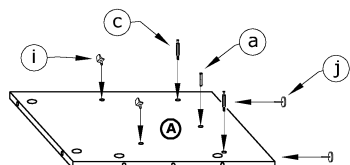
(m)

① - FAZY MONTAŻU

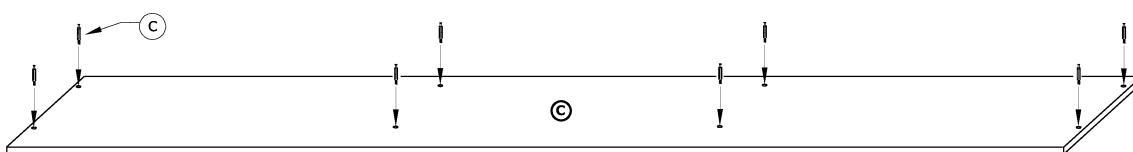
Ⓐ - OZNACZENIE ELEMENTÓW

Ⓐ - OZNACZENIE AKCESORIÓW

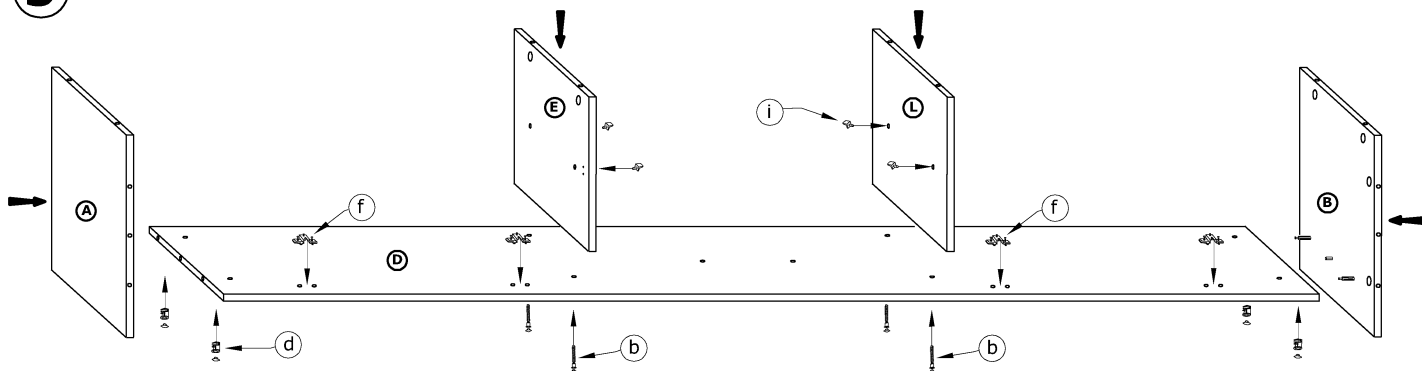
①



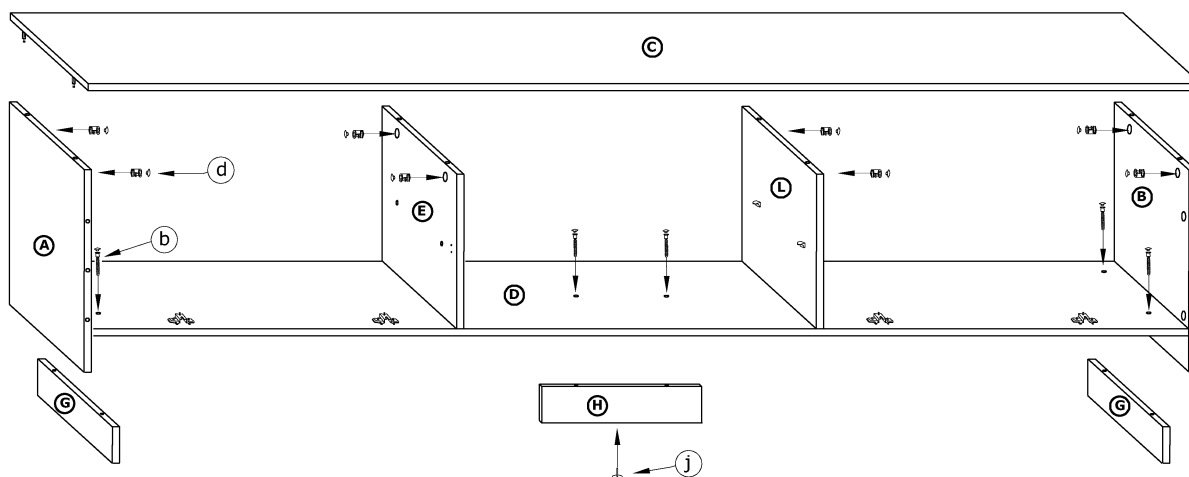
②



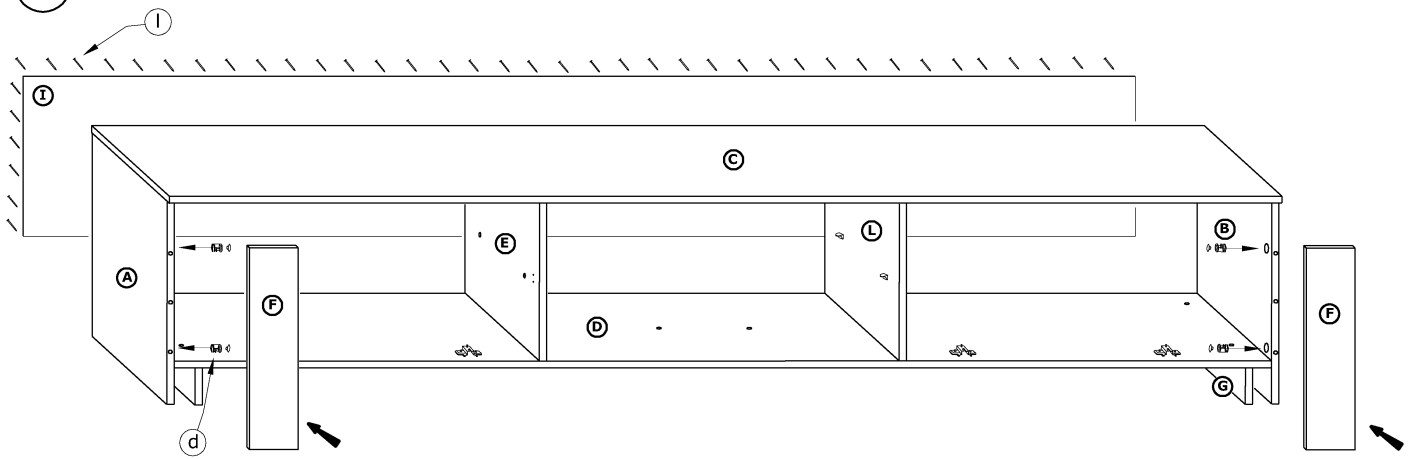
③



④



5



6

