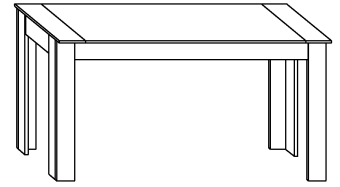




STÓŁ KUCHENNY

- 120 x 76 x 70

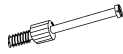


x 28



(a)

x 18



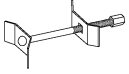
(b)

x 18



(c)

x 8



(d)

x 4



(e)

x 24 (4x16)



(f)

x 6

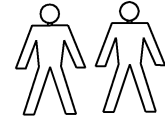


(g)

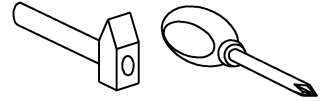
x 4



(h)



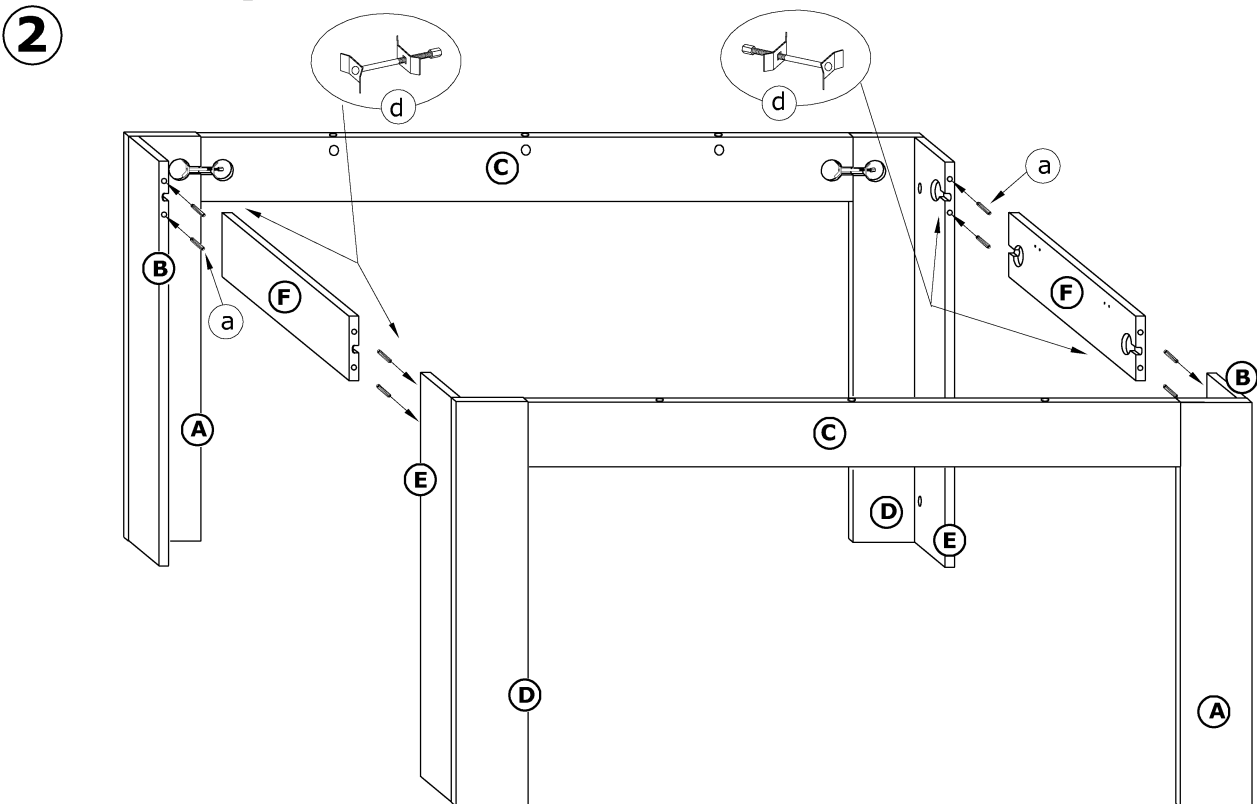
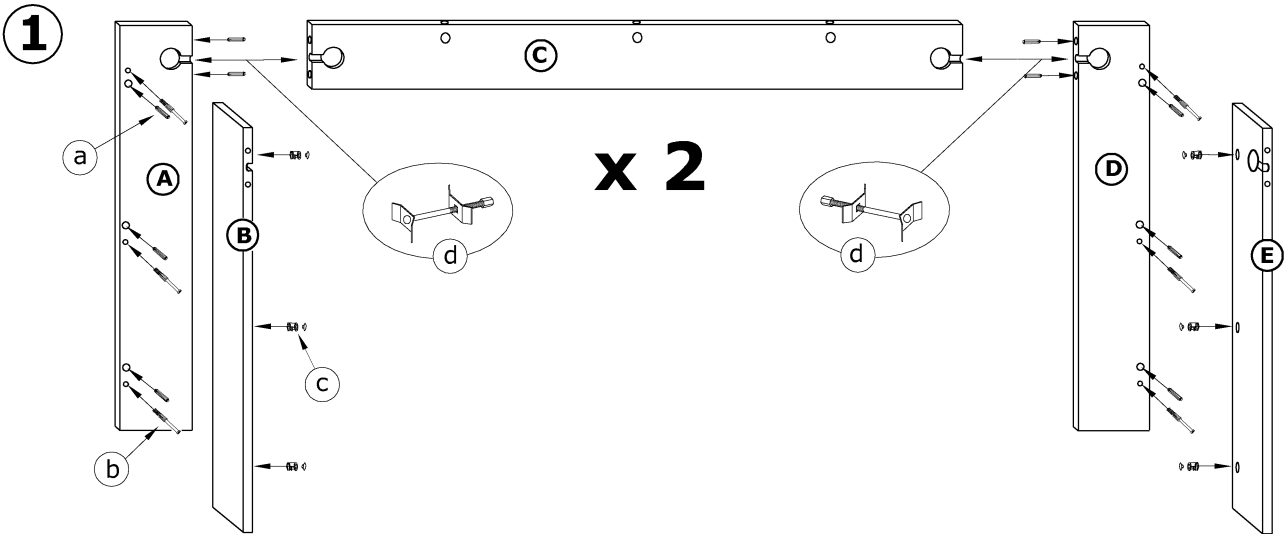
60 min



1 - FAZY MONTAŻU

A - OZNACZENIE ELEMENTÓW

a - OZNACZENIE AKCESORIÓW



3

