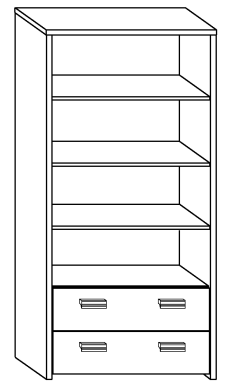

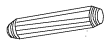

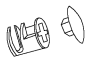
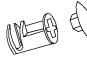








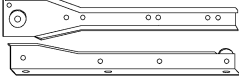


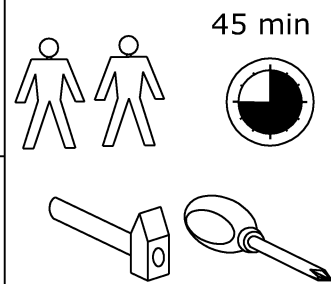


# KIT-11 KITTY - REGAŁ

→ 80 ↑ 165 ↘ 42

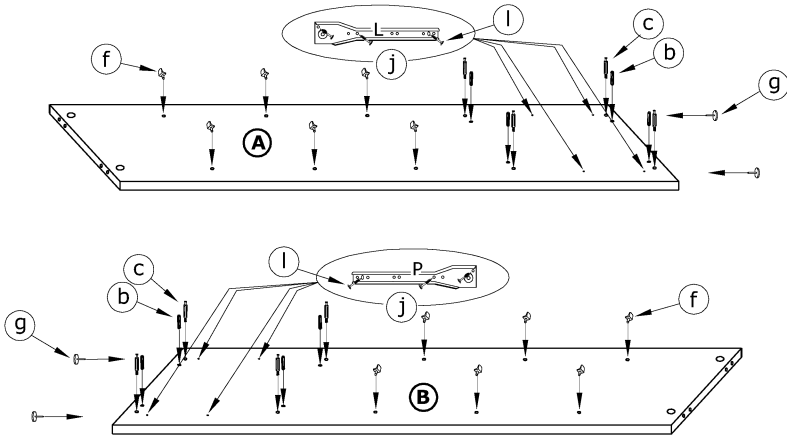


x 8  a	x 12  b	x 12  c	x 8  d	x 4  e
x 12  f	x 4  g	x 4  h	x 4  i	
x 10 (3,5x30)  k	x 24 (3,5x16)  l	x 95  m	x 1  n	
x 2 kpl. (350 mm)  j				

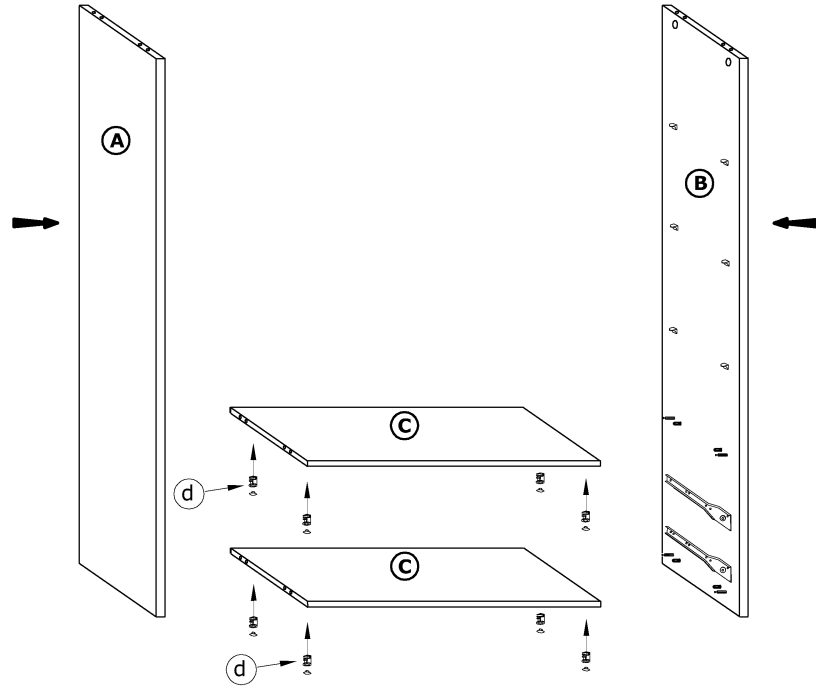


**1** - FAZY MONTAŻU      **A** - OZNACZENIE ELEMENTÓW      **a** - OZNACZENIE AKCESORIÓW

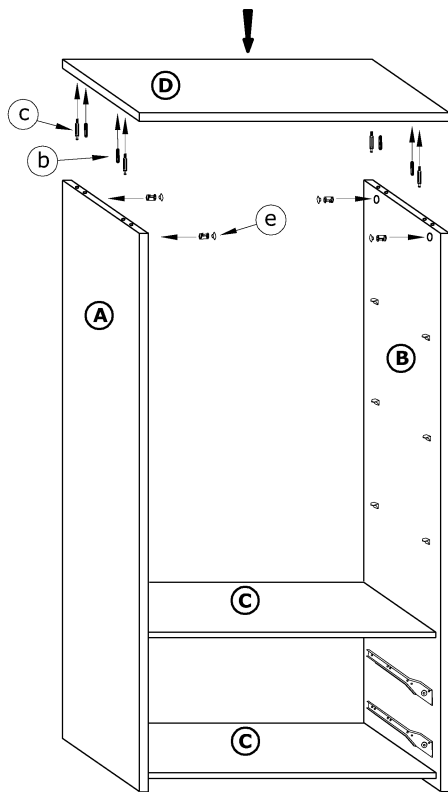
**1**



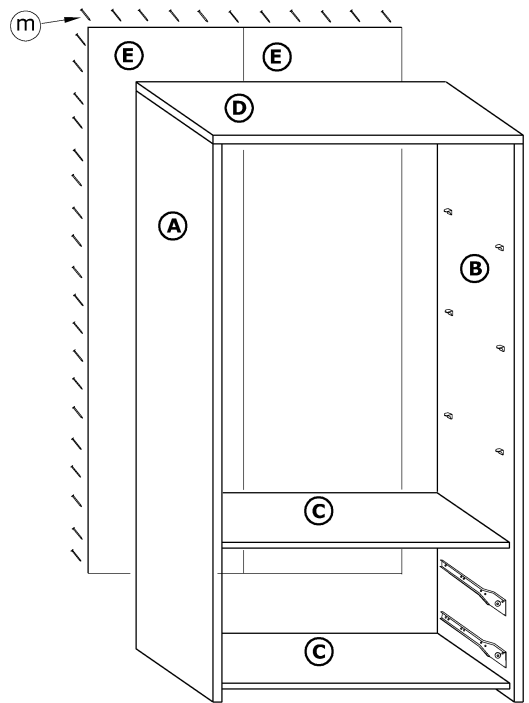
**2**



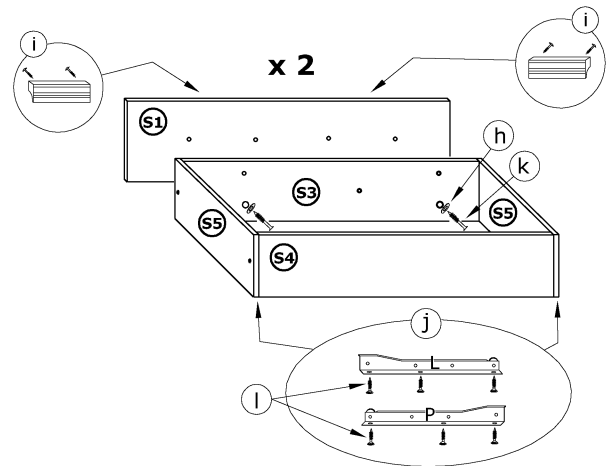
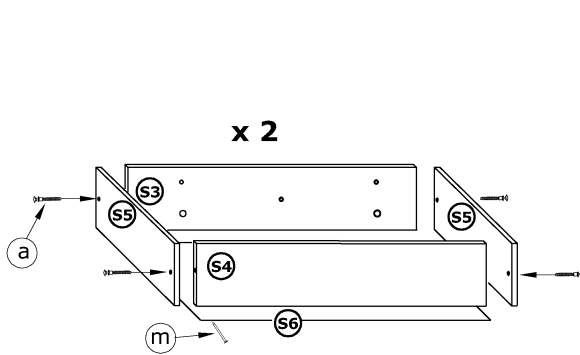
3



4



5



6

