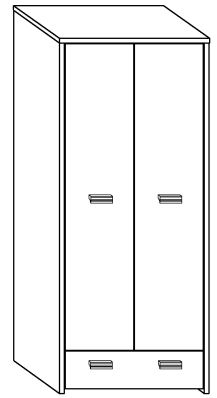


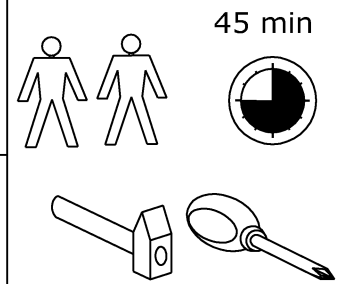


KIT-13 KITTY - SZAFKA

→ 80 ↑ 190 ↘ 57



X 4 L-70 	X 4 L-50 	x 16 	x 12 	x 12 	x 6
x 6 	x 4 	x 4 	x 2 	x 2 	
x 5 (3,5x30) 	x 32 (3,5x16) 	x 95 	x 1 		
x 1 kpl. (400 mm) 	x 1 (744mm) 				

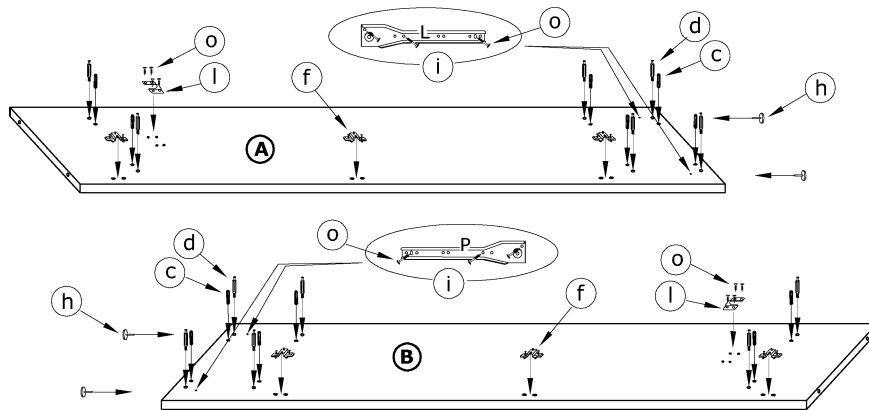


1 - FAZY MONTAŻU

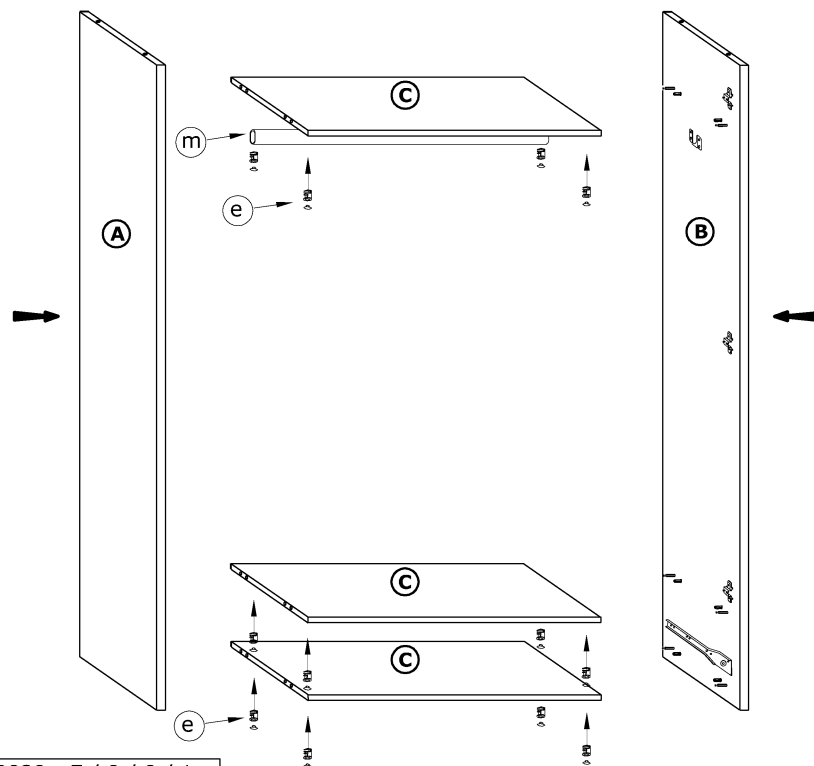
A - OZNACZENIE ELEMENTÓW

a - OZNACZENIE AKCESORIÓW

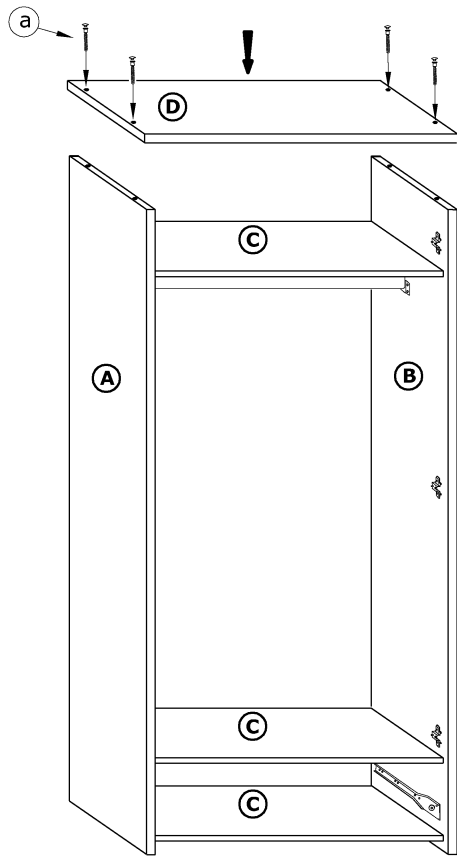
1



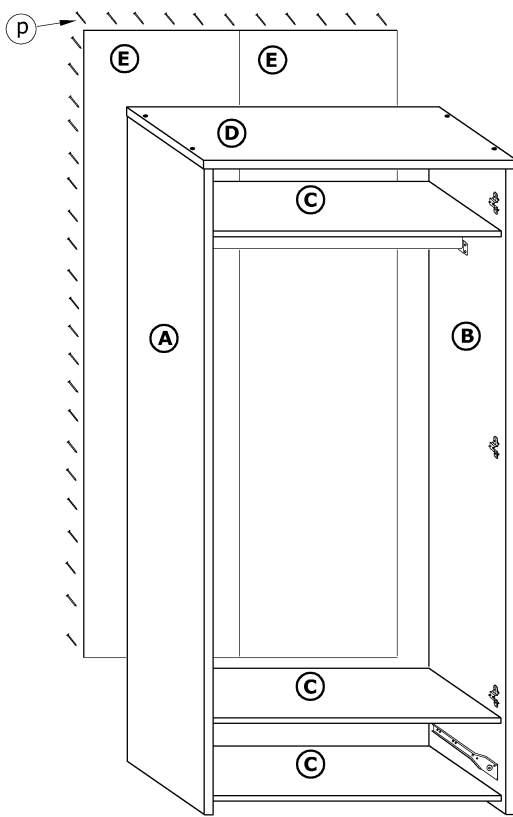
2



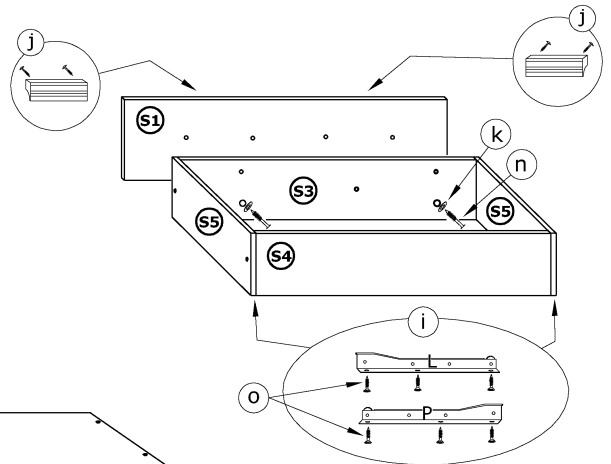
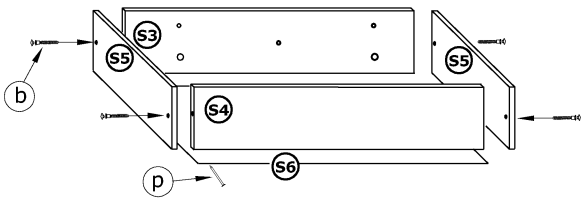
3



4



5



6

