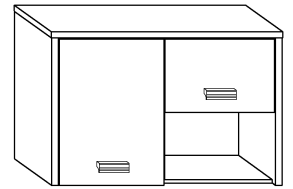


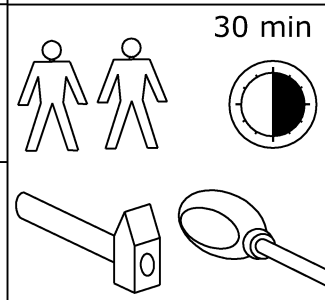


KIT-14 KITTY - SZAFKA WISZĄCA

→ 90 ↑ 60 ↘ 32



| | | | | | |
|--------------|----------|--------------|---------------------|---------------------|----------|
| x 6 | x 16 | x 16 | x 4 | x 2 | x 4 |
| x 4 | x 2 | x 2 kpl. | x 8 (3,5x16) | x 4 (6,2x13) | x 40 |
| x 1 kpl. | | | | | |

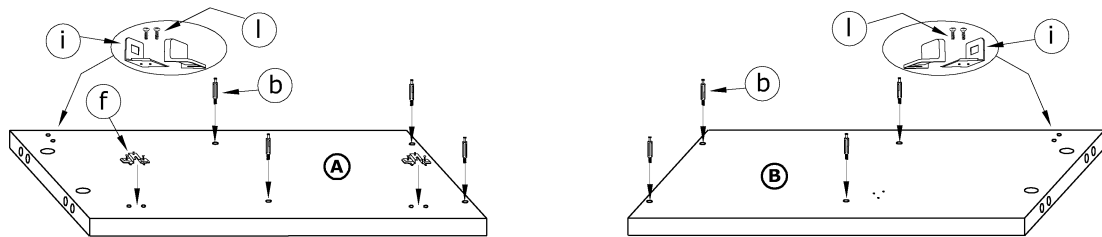


1 - FAZY MONTAŻU

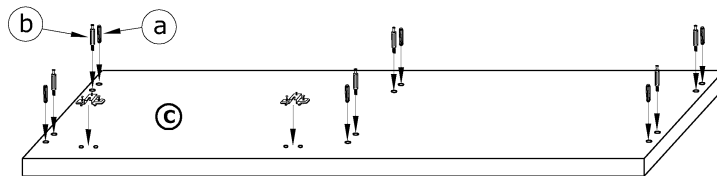
A - OZNACZENIE ELEMENTÓW

a - OZNACZENIE AKCESORIÓW

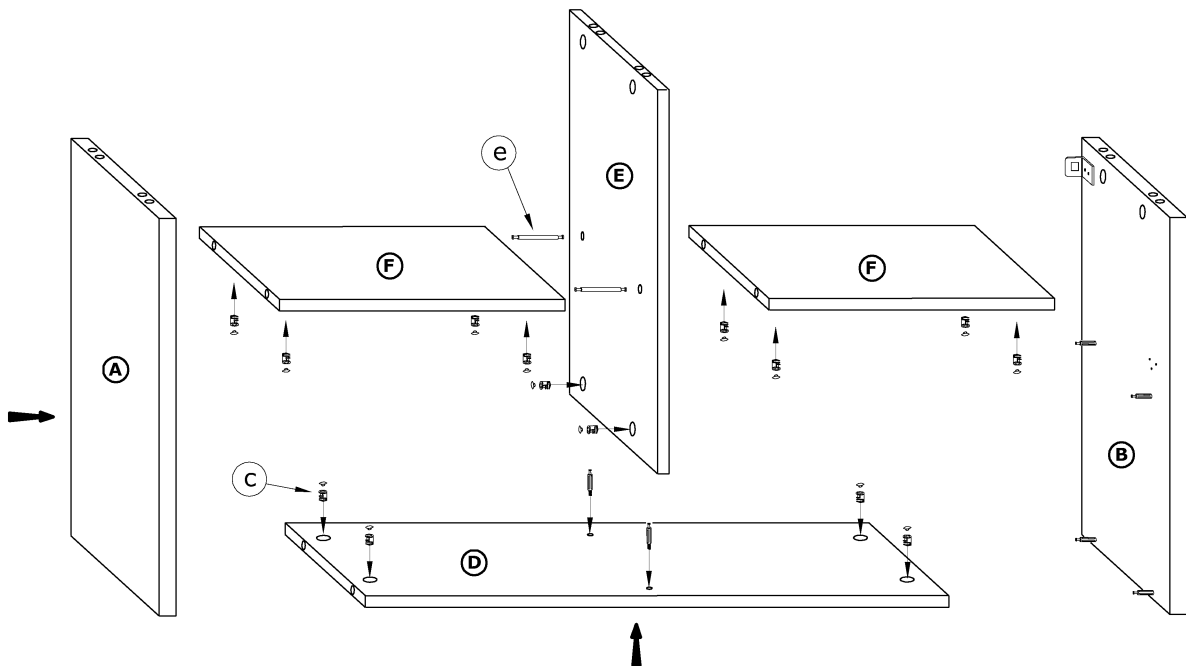
1



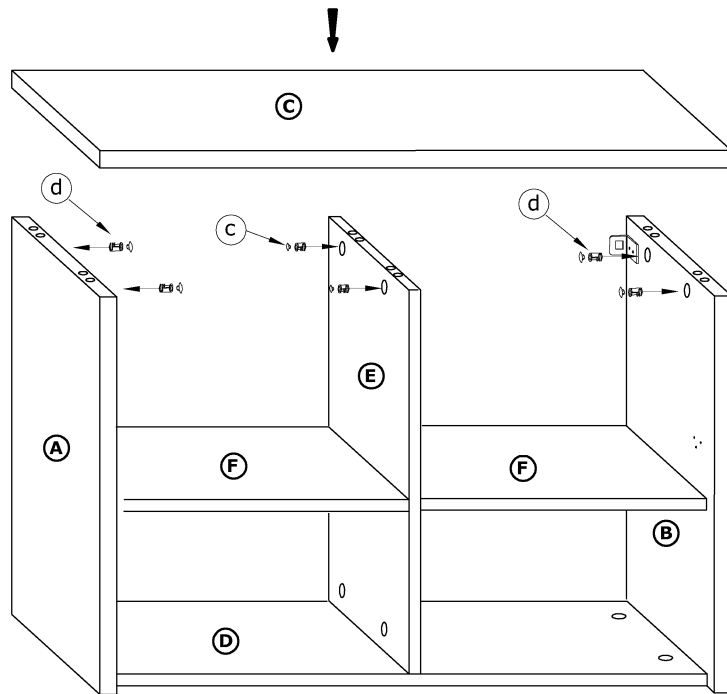
2



3



4



5

