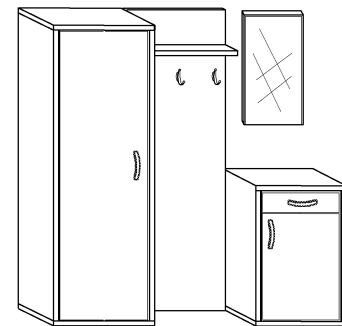
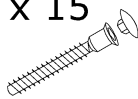
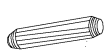
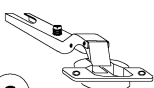
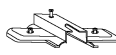
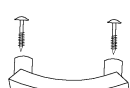



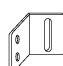


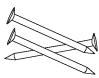

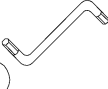
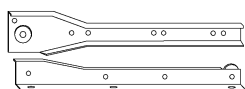
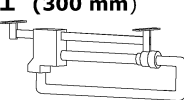
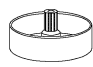
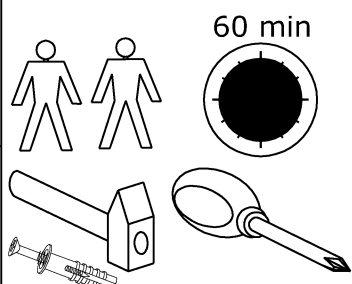




PRZEDPOKÓJ 4

→ 141 ↑ 187 ↘ 34

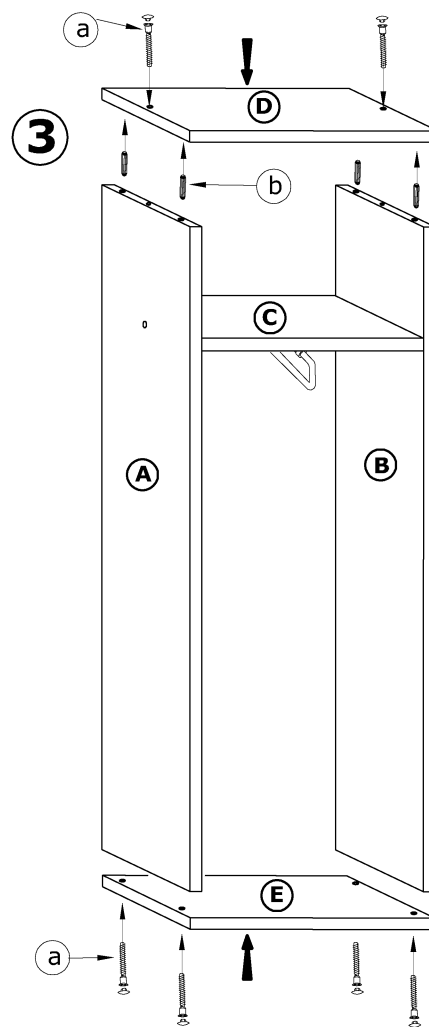
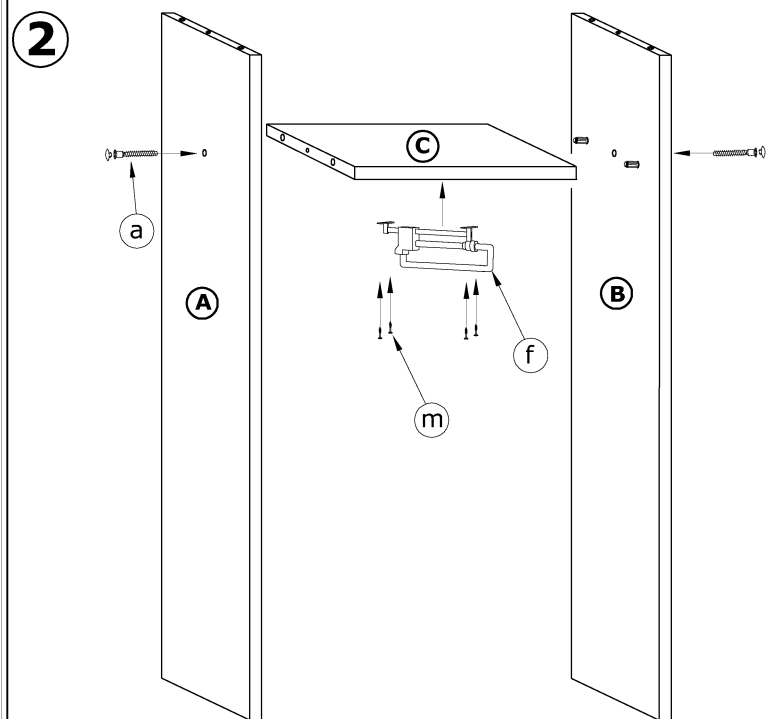
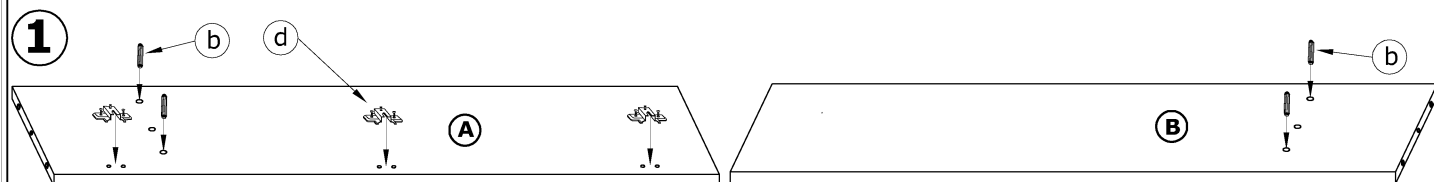


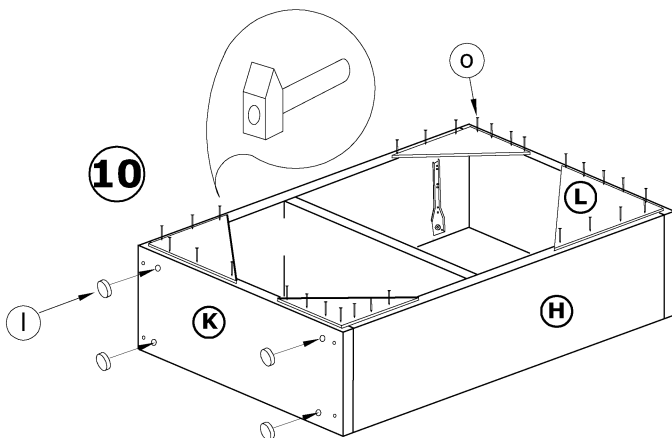
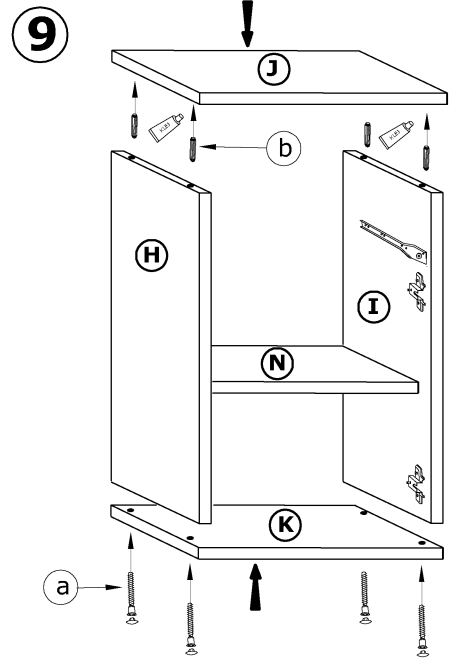
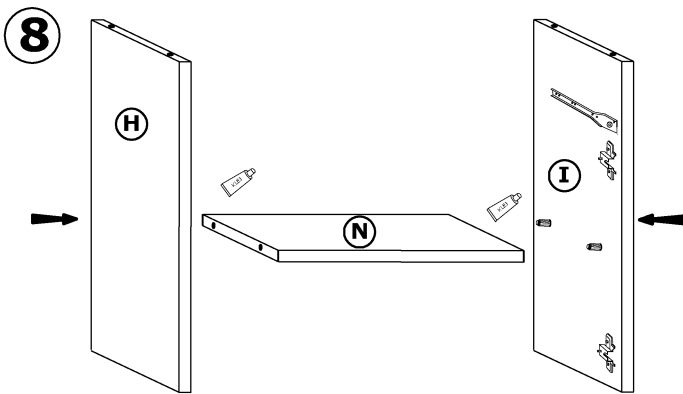
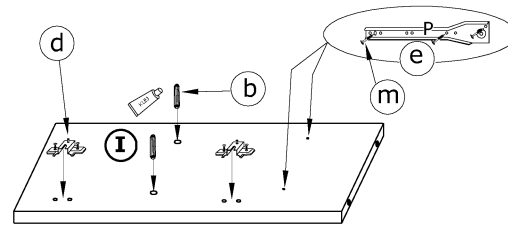
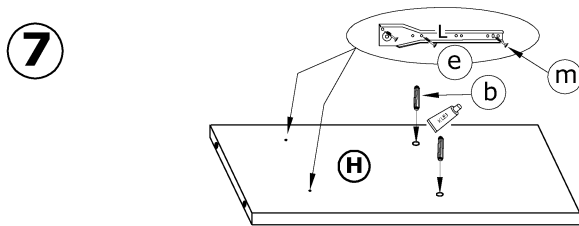
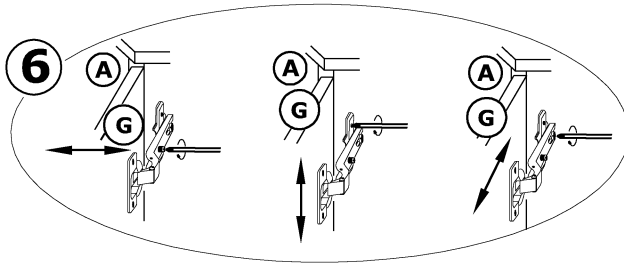
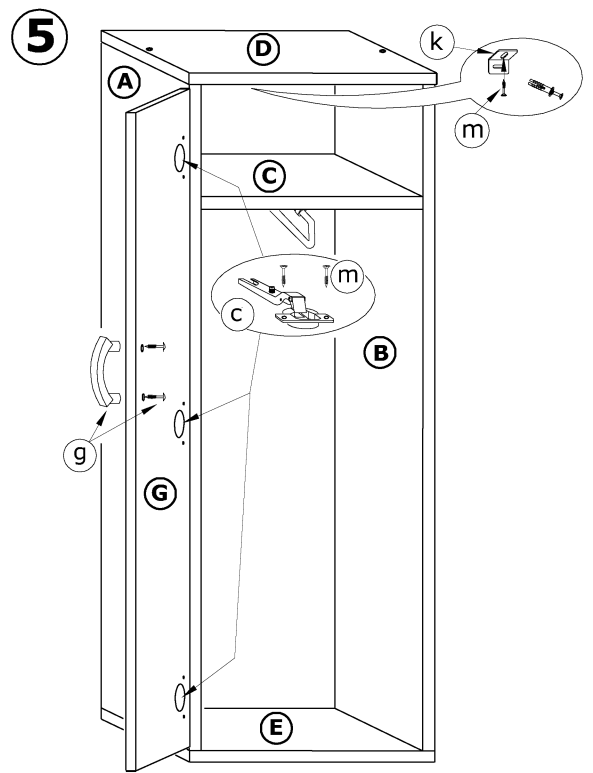
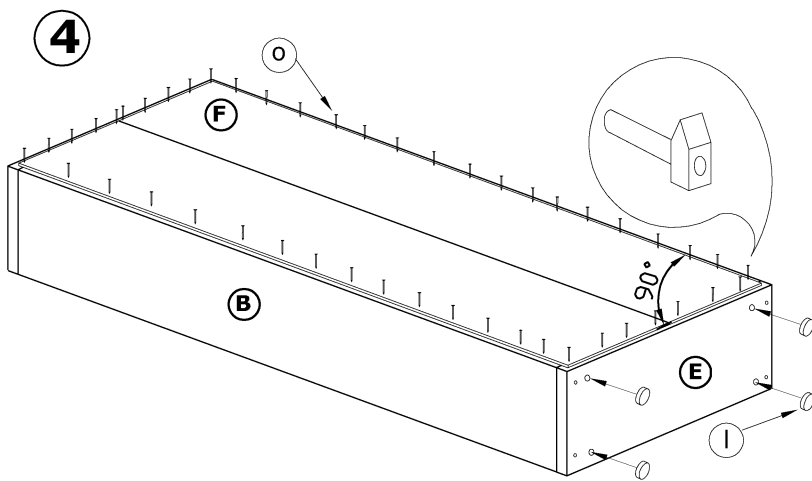
x 15  (a)	x 16  (b)	x 5  (c)	x 5  (d)	x 3  (g)	
x 3  (h)	x 2  (i)	x 3  (j)	x 1  (k)		
x 33 (3,5x16)  (m)	x 12 (3,5x30)  (n)	x 90  (o)		x 1  (p)	x 1  (r)
x 1 kpl. (300mm)  (e)	x 1 (300 mm)  (f)	x 8  (l)			

1 - FAZY MONTAŻU

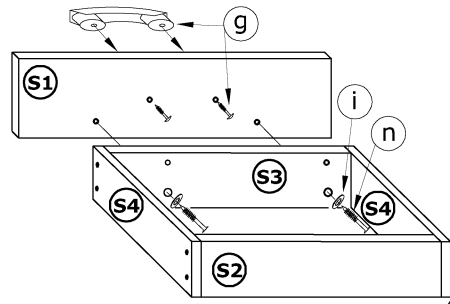
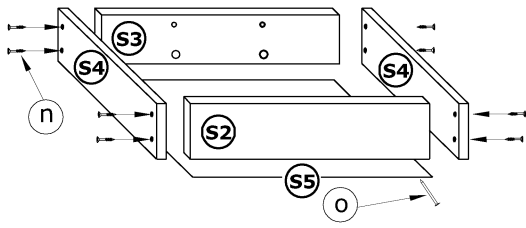
A - OZNACZENIE ELEMENTÓW

a - OZNACZENIE AKCESORIÓW

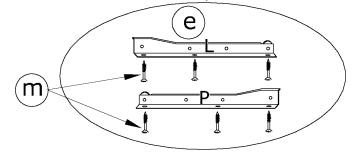
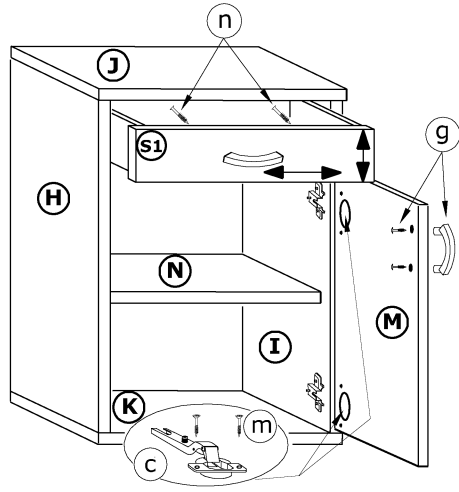




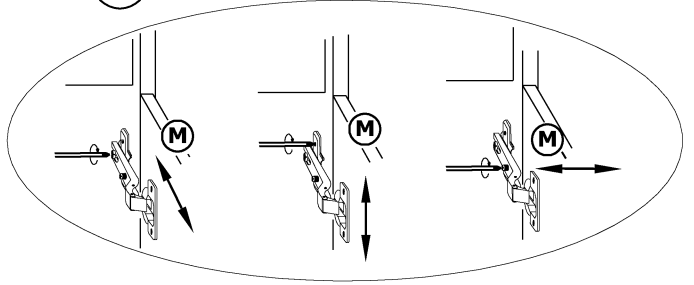
11



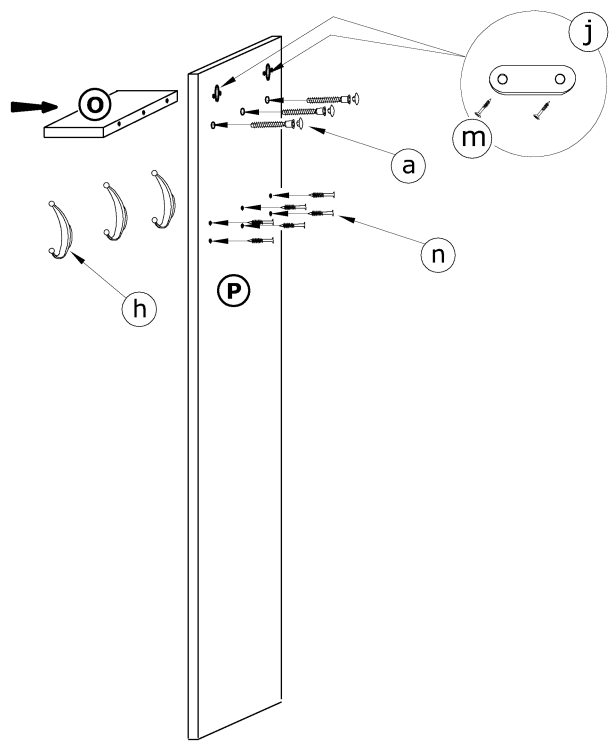
12



13



14



15

