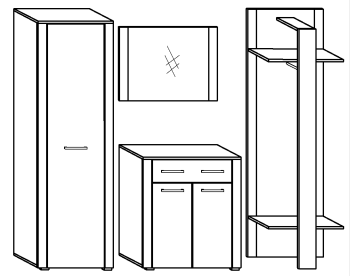




# CEZAR

► 200 ▲ 198 ▼ 38

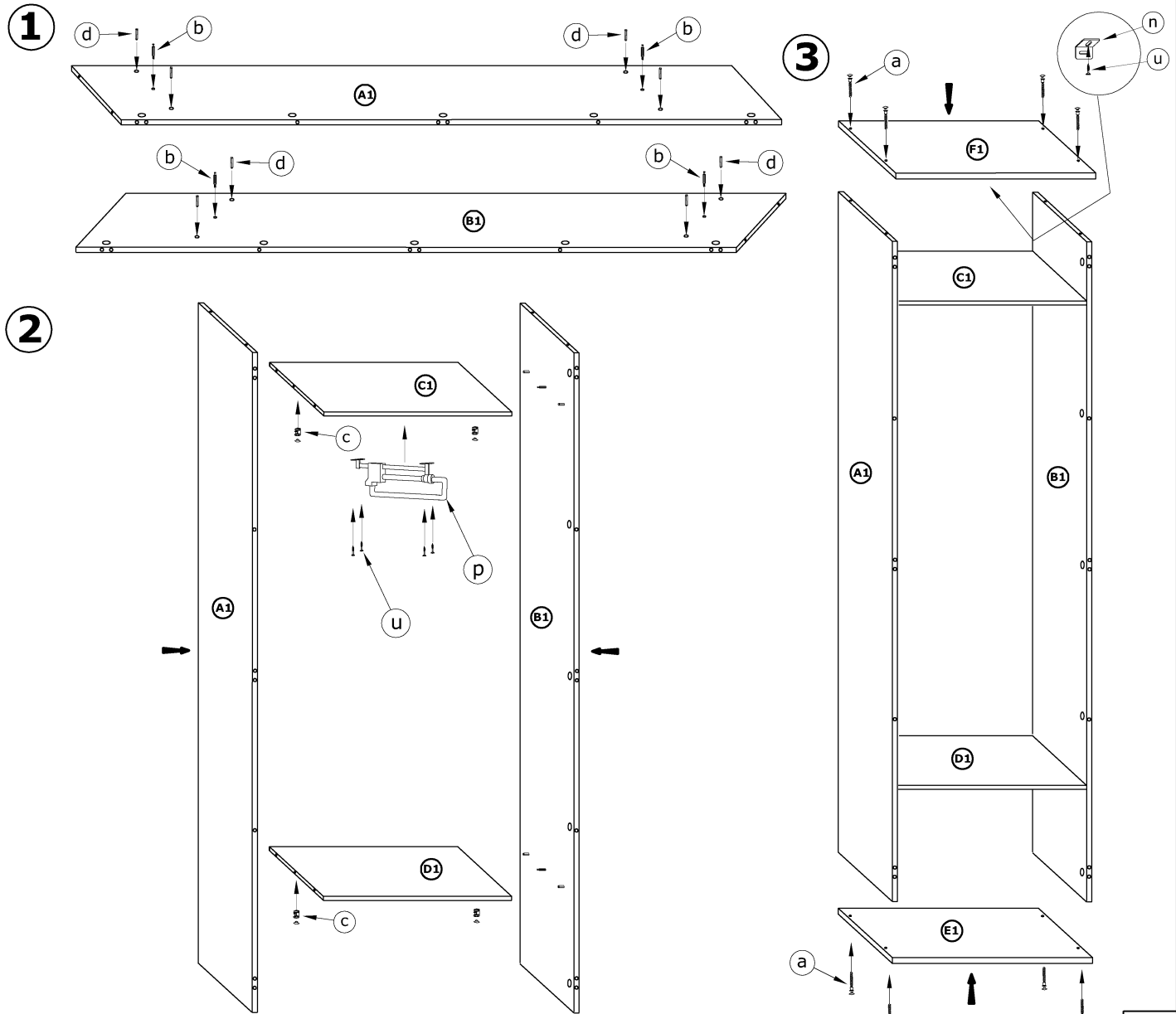


x 26  a	x 32  b	x 32  c	x 30  d	x 7  e	x 7  f		
x 4  g	x 8  h	x 5  j	x 1 kpl.  k	x 1  n	x 2  o	x 16 (4x20)  s	x 4 (3,5x30)  t
x 31 (3,5x16)  u	x 24 (3x12)  w	x 140  x	x 1  y	x 3  z	x 1  q	x 1  v	x 1  v
x 1 kpl. (300 mm)  i	x 1 (318 mm)  l	x 1 (338 mm)  m	x 1 (300 mm)  p	x 8  r	 120 min  b		

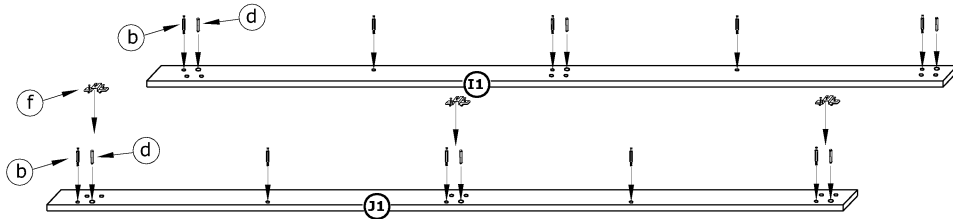
**1** - FAZY MONTAŻU

**A** - OZNACZENIE ELEMENTÓW

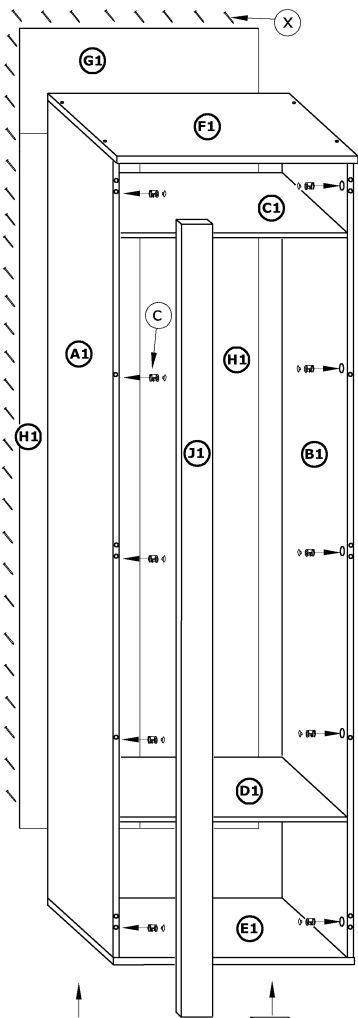
**a** - OZNACZENIE AKCESORIÓW



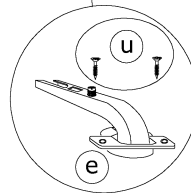
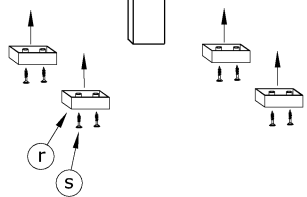
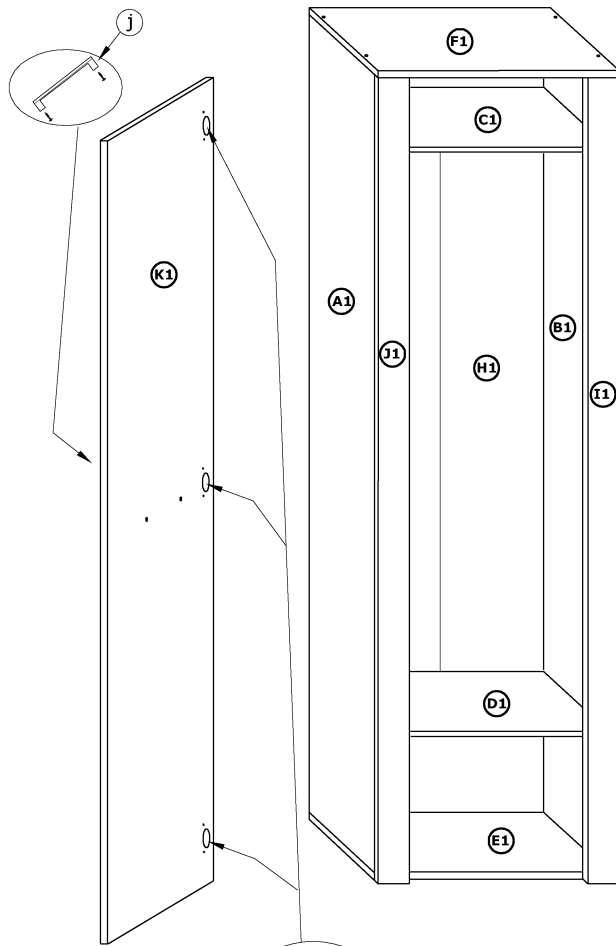
4



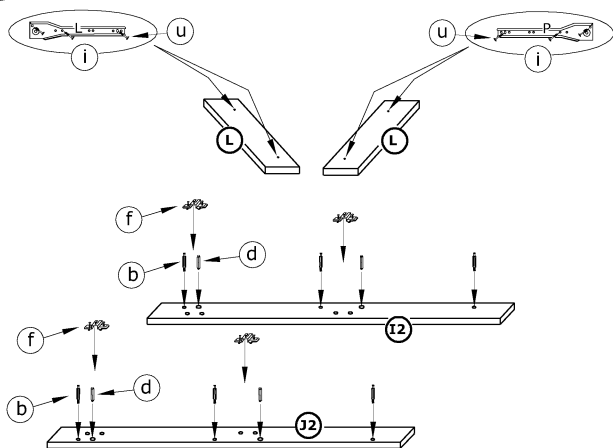
5



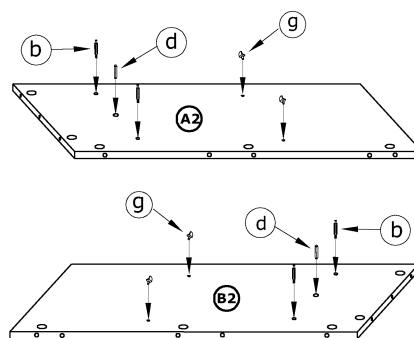
6



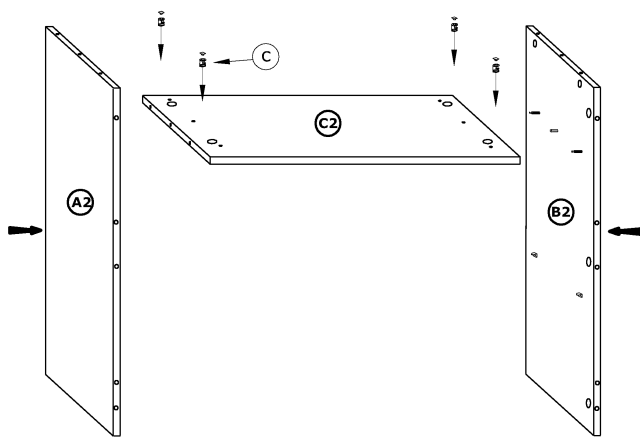
7



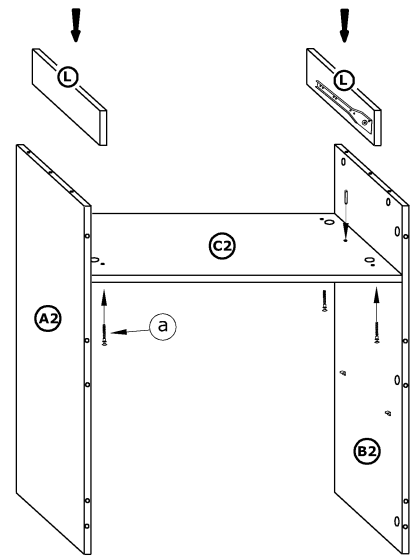
8



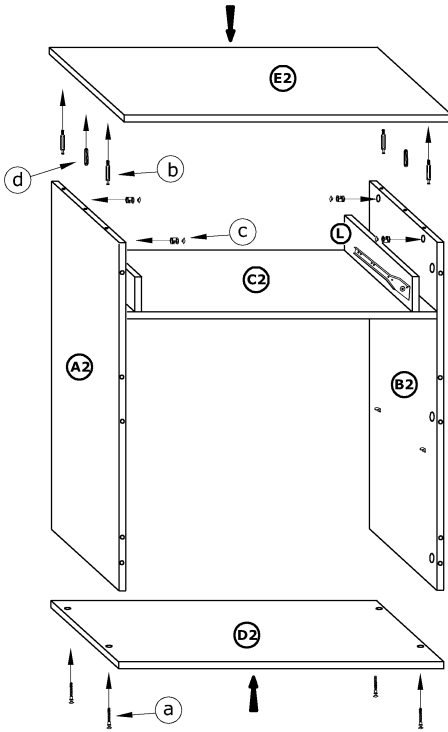
9



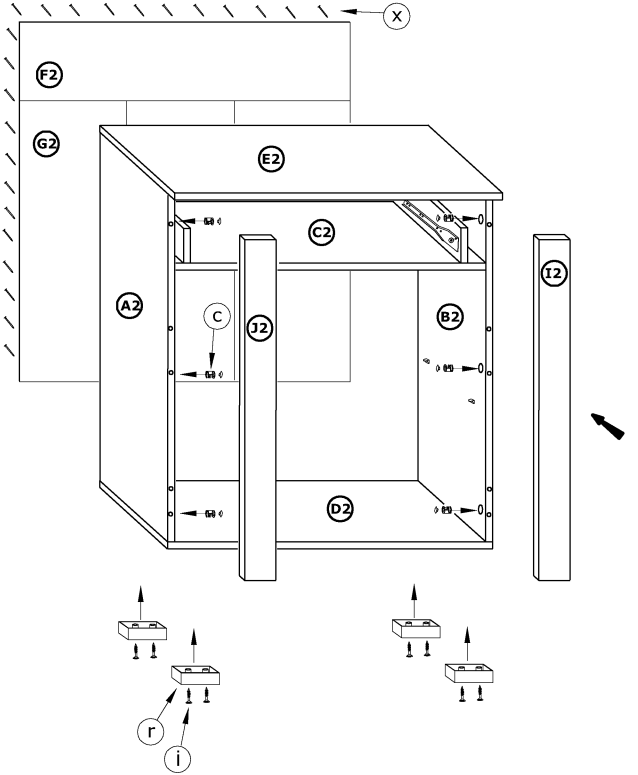
10



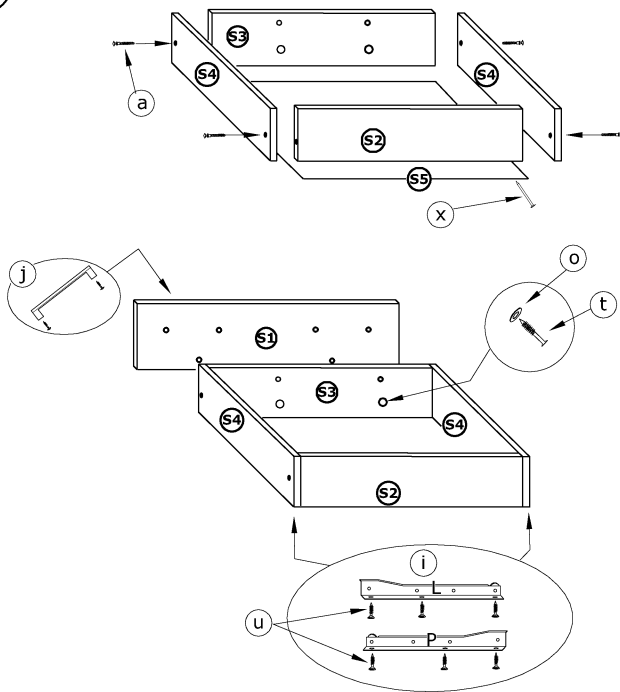
11



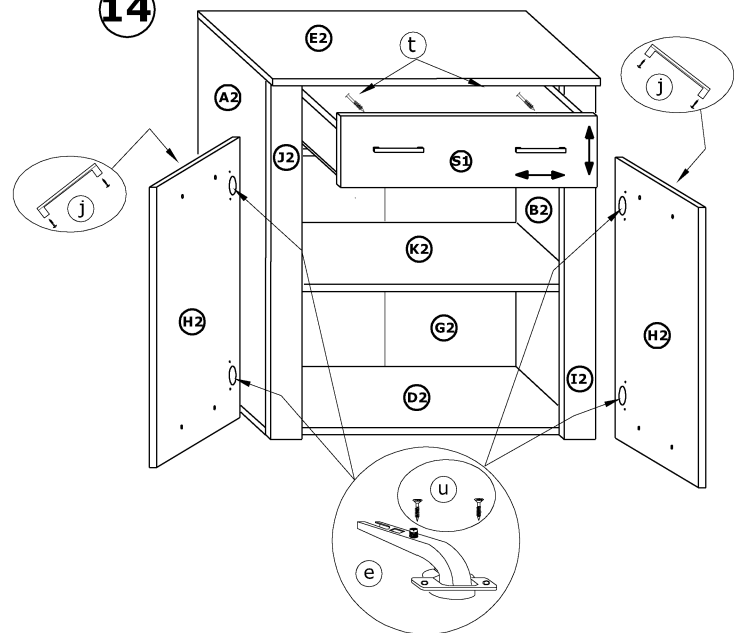
12



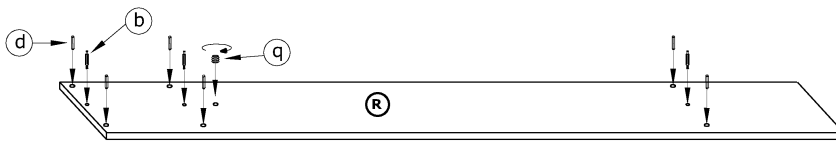
13



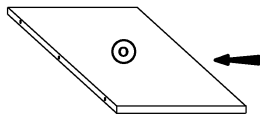
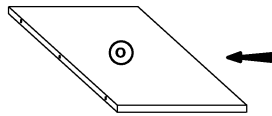
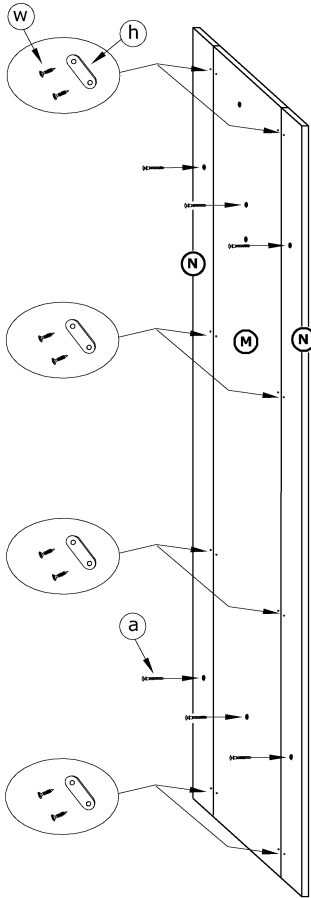
14



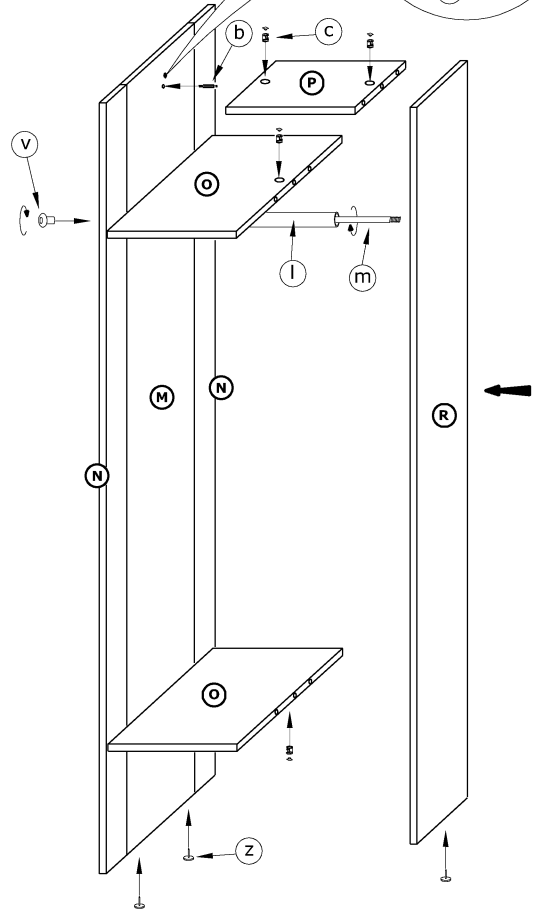
15



16



17



18

