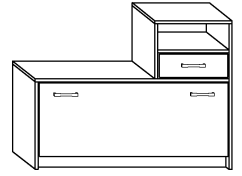
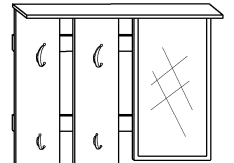


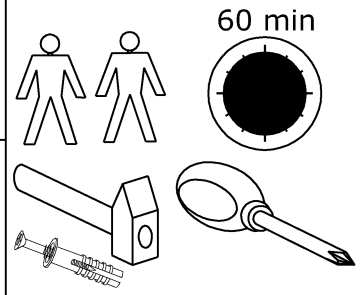


# LUNA

► 100 ↑ 190 ▼ 26



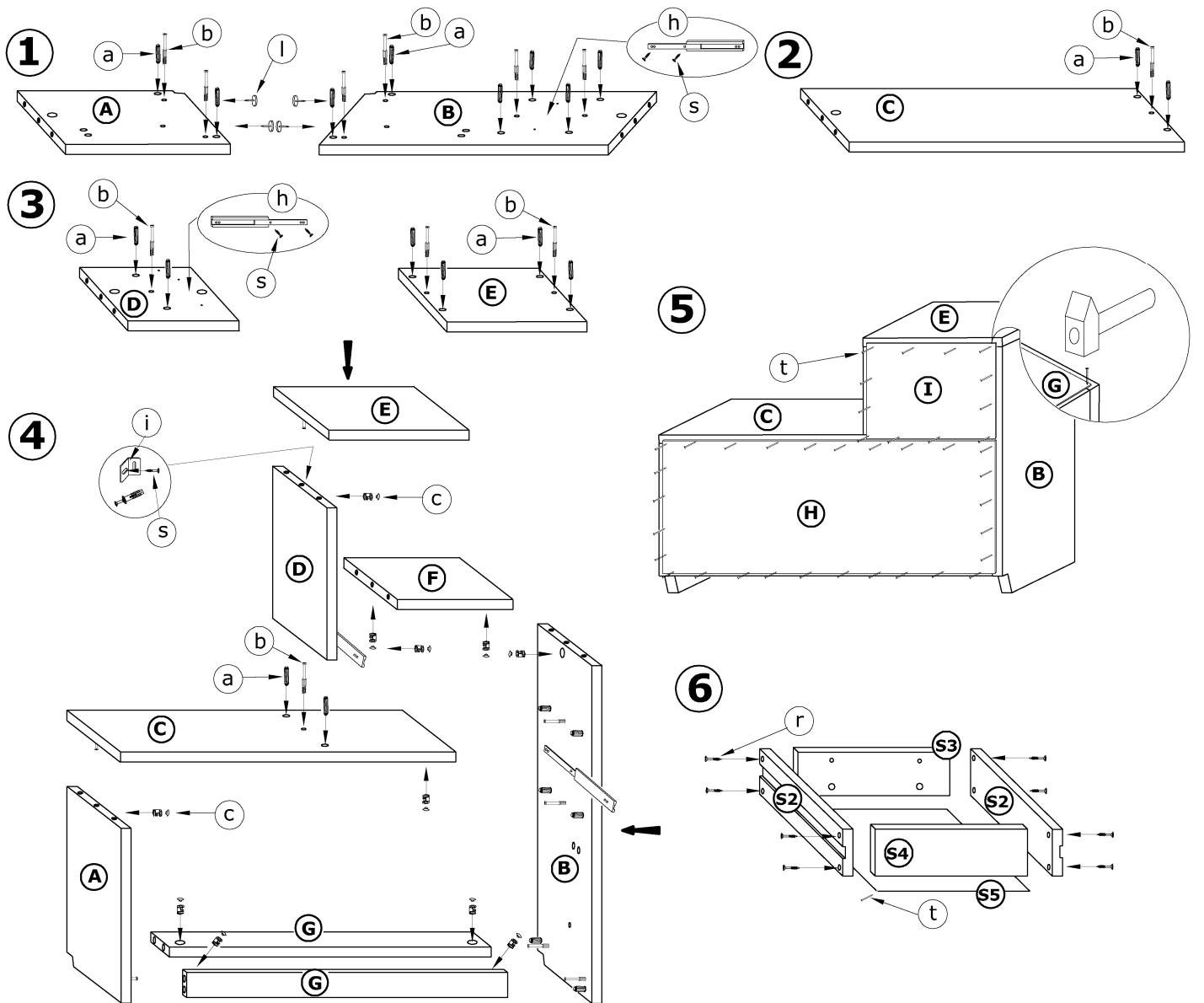
|                   |                         |                          |                           |                         |               |
|-------------------|-------------------------|--------------------------|---------------------------|-------------------------|---------------|
| x 22<br><br>a     | x 14<br><br>b           | x 14<br><br>c            | x 2<br><br>e              | x 2<br><br>f            | x 3<br><br>g  |
| x 1<br><br>i      |                         | x 2<br><br>j             | x 2<br><br>k              | x 4<br><br>l            | x 2<br><br>m  |
| x 2<br><br>n      | x 2<br>(M4-12)<br><br>o | x 8<br>(6,2x16)<br><br>p | x 28<br>(3,5x30)<br><br>r | x 16<br>(4x16)<br><br>s | x 50<br><br>t |
| x 1 kpl.<br><br>d |                         | x 2 (214 mm)<br><br>h    |                           |                         |               |



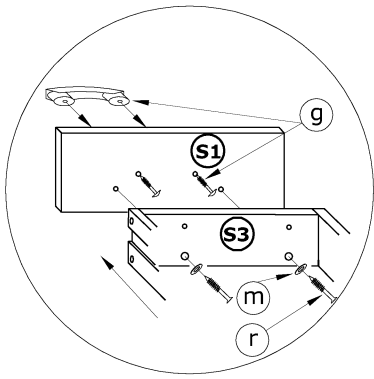
1 - FAZY MONTAŻU

A - OZNACZENIE ELEMENTÓW

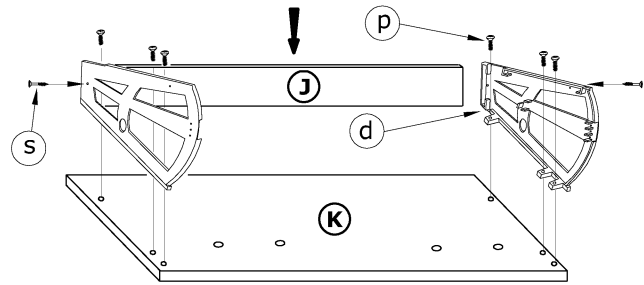
a - OZNACZENIE AKCESORIÓW



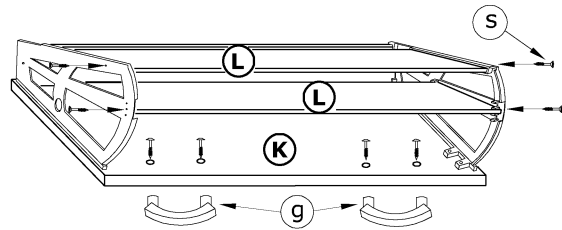
7



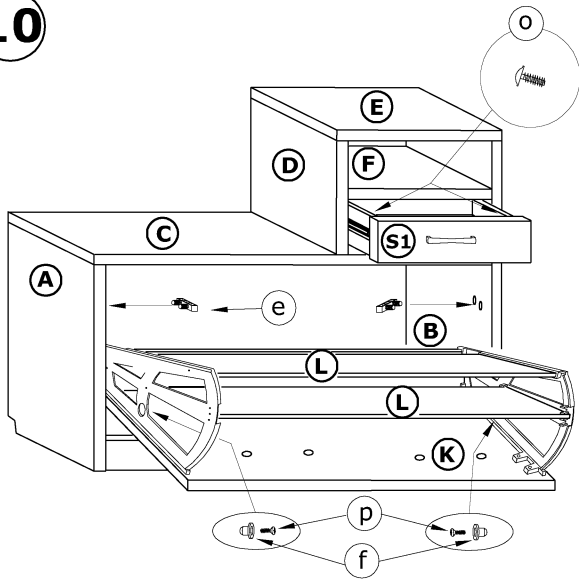
8



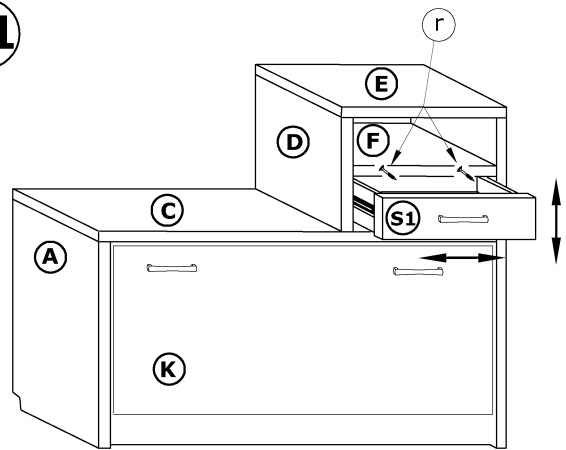
9



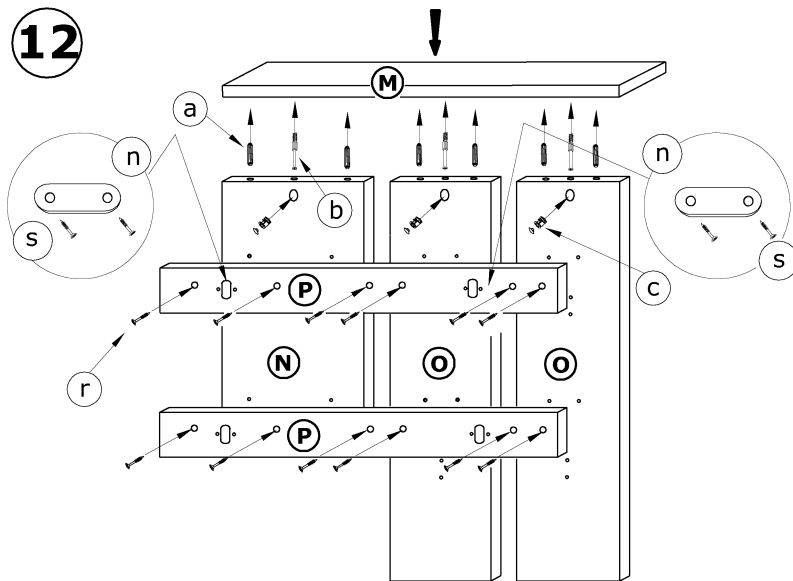
10



11



12



13

