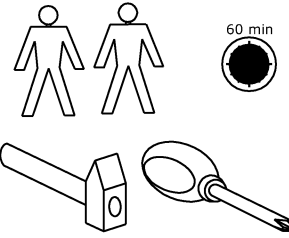
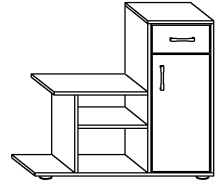
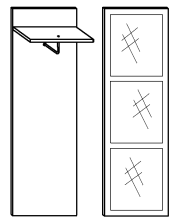




MIKA

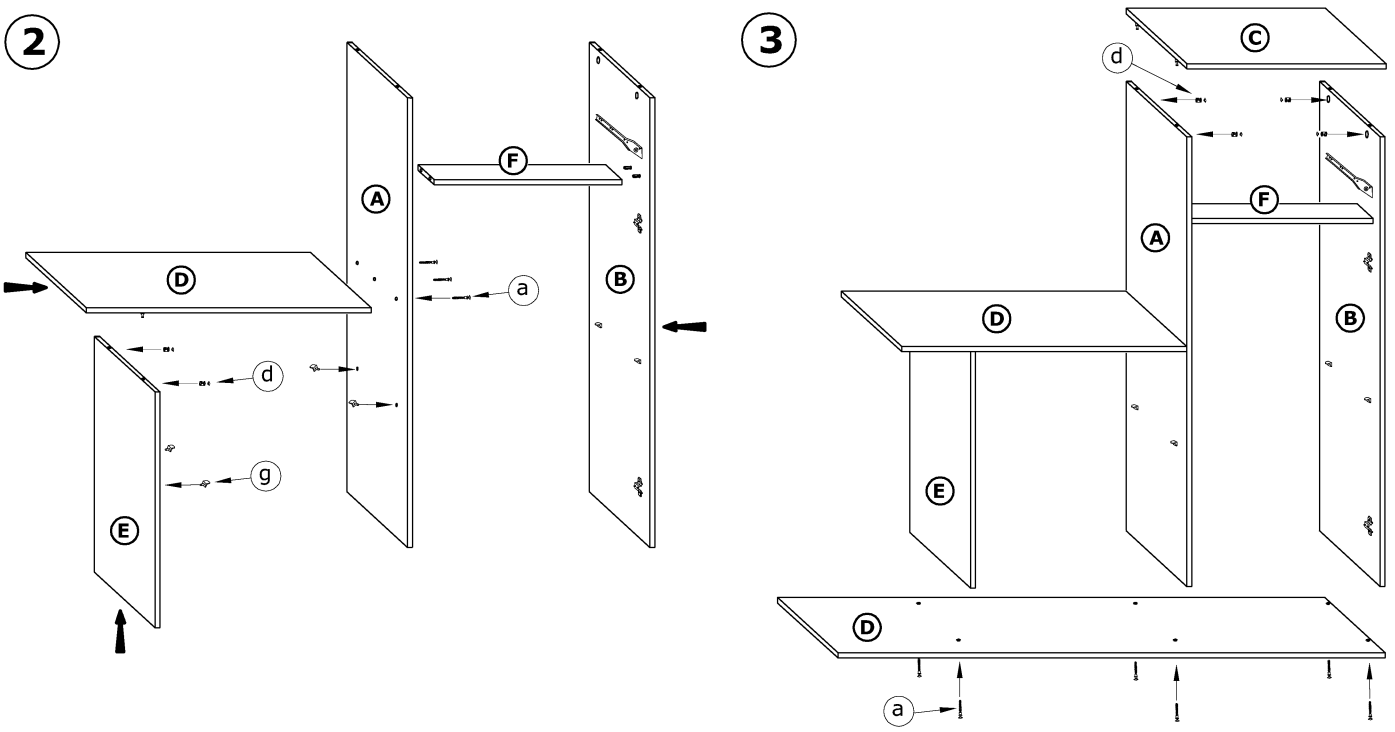
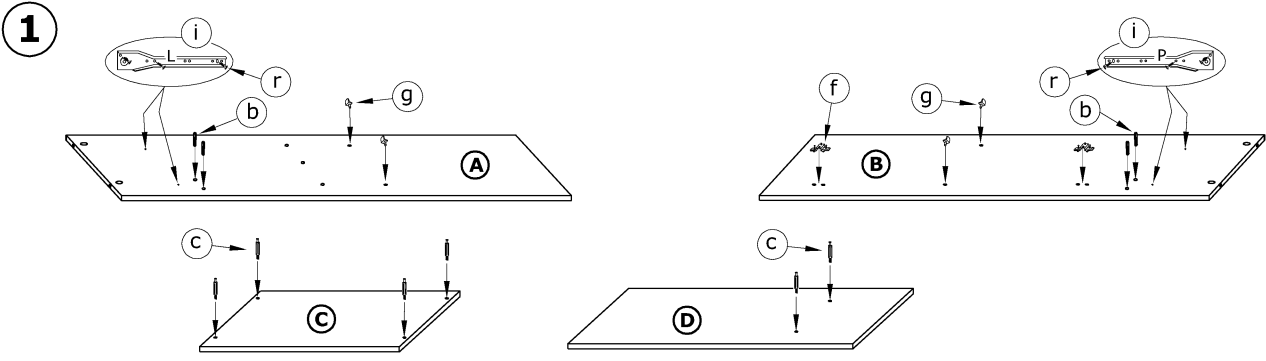
→ 90 ↑ 190 ↘ 33



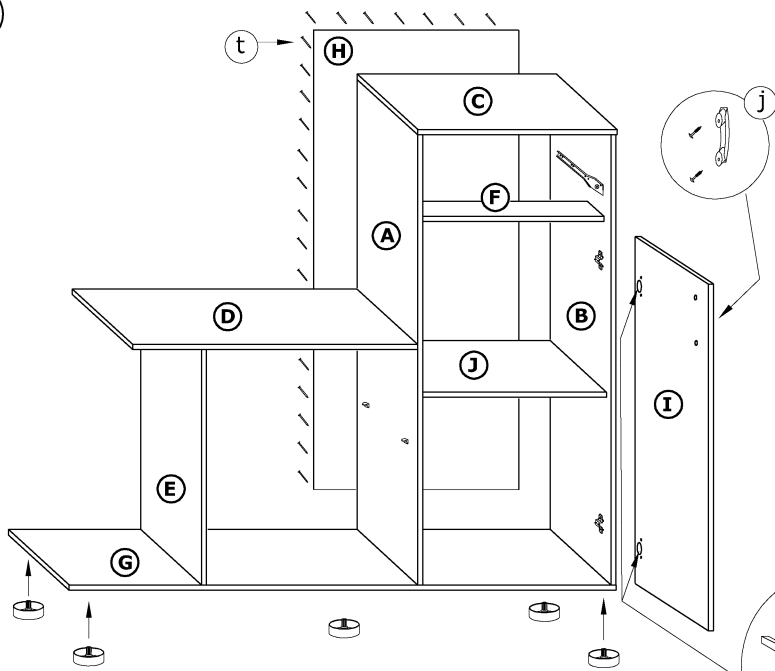
1 - FAZY MONTAŻU

A - OZNACZENIE ELEMENTÓW

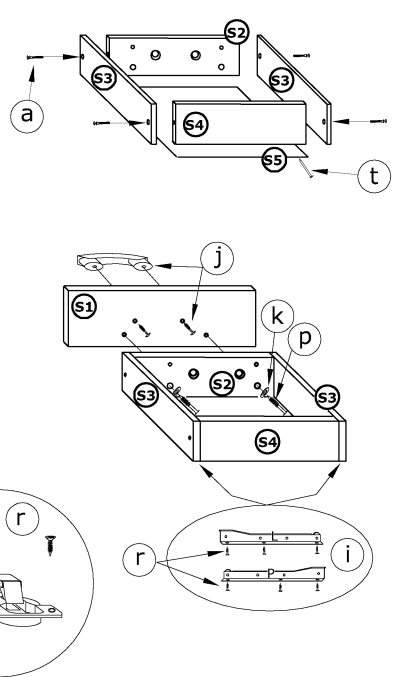
a - OZNACZENIE AKCESORIÓW



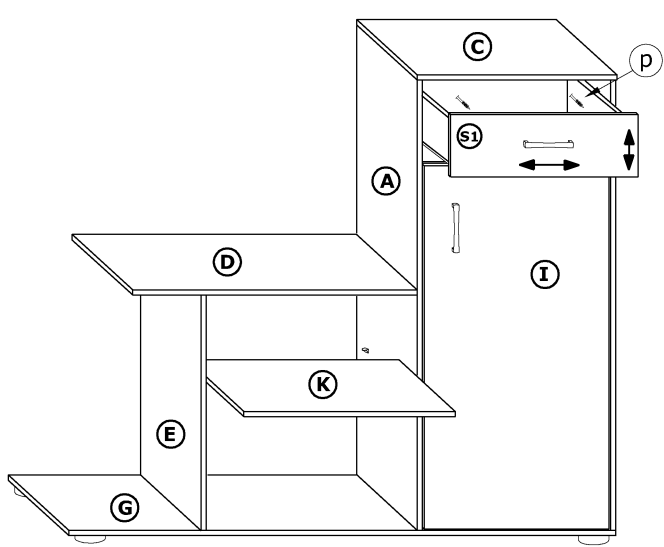
4



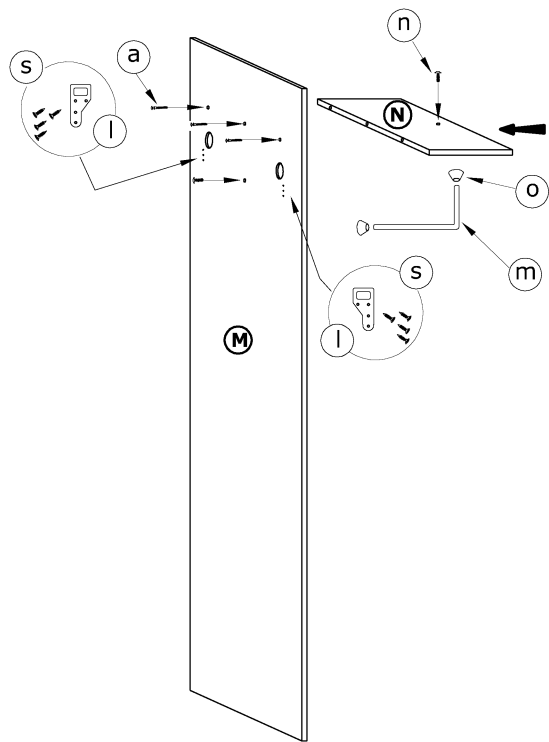
5



6



8



7

