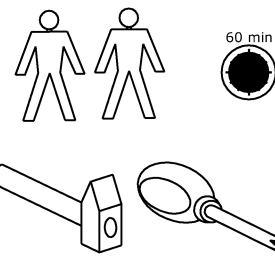


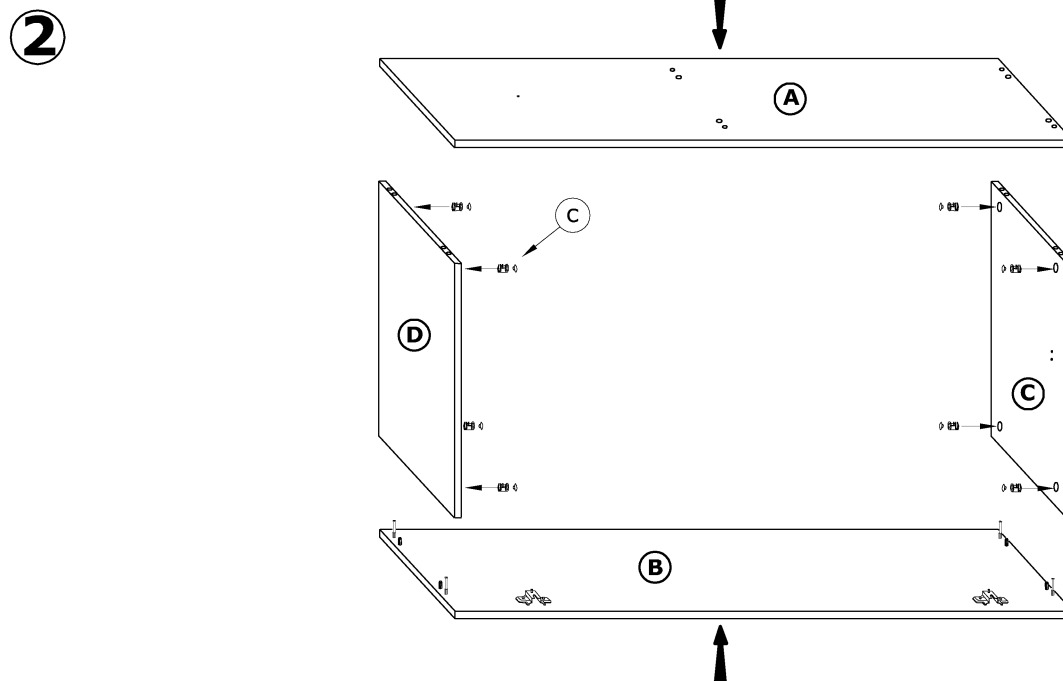
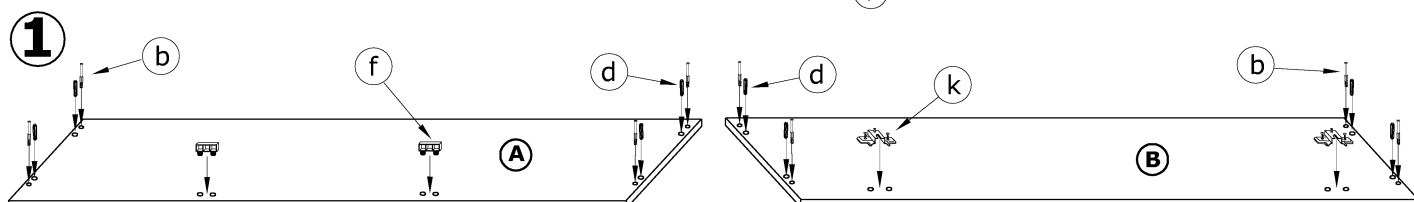
x 4  a	x 20  b	x 20  c	x 20  d	x 2  f	x 2  g
x 4  h	x 5  j		x 5  k		
x 1  m	x 4  n	x 2  o	x 1  p	x 2  r	x 6 (6,2x16)  s
x 2 (M4-12)  t	x 37 (3,5x16)  u	x 12 (3,5x30)  w	x 4  x	x 40  q	x 1  s
x 1 kpl.  e	x 2 (214 mm)  i		x 4  l	x 2 (70 mm)  y	x 2 (130 mm)  z
					x 1 (1089 mm)  v



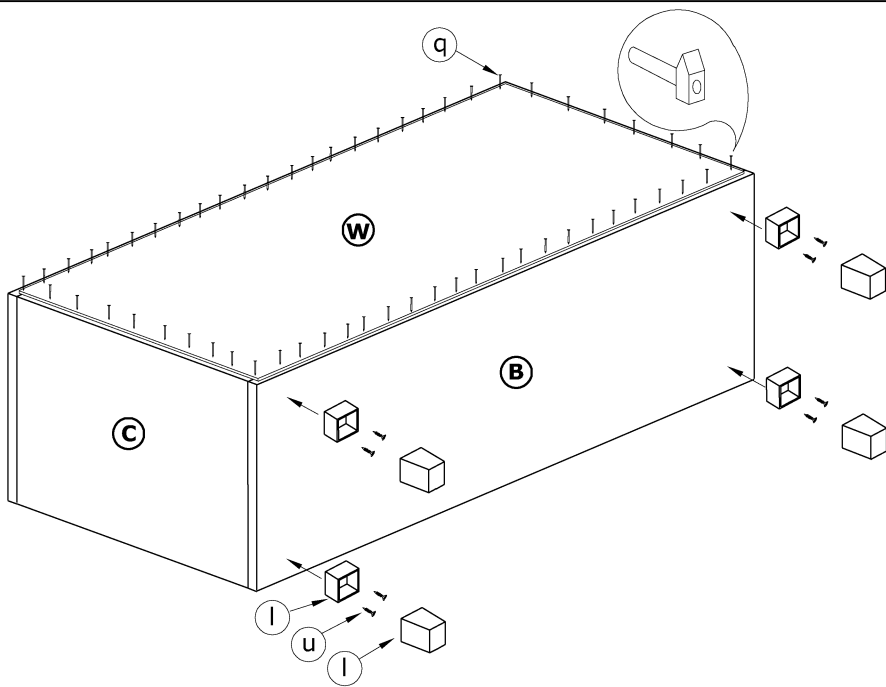
1 - FAZY MONTAŻU

A - OZNACZENIE ELEMENTÓW

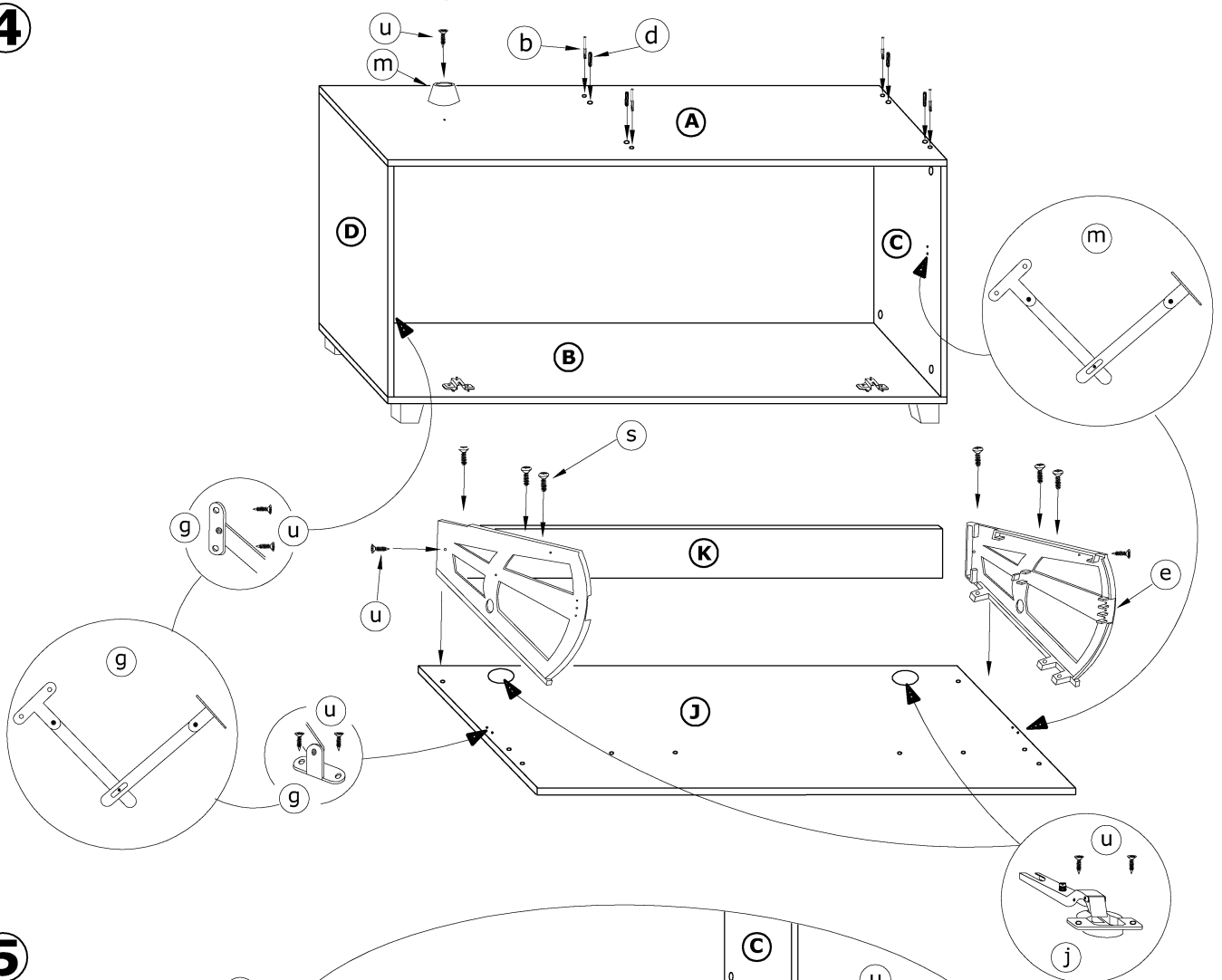
a - OZNACZENIE AKCESORIÓW



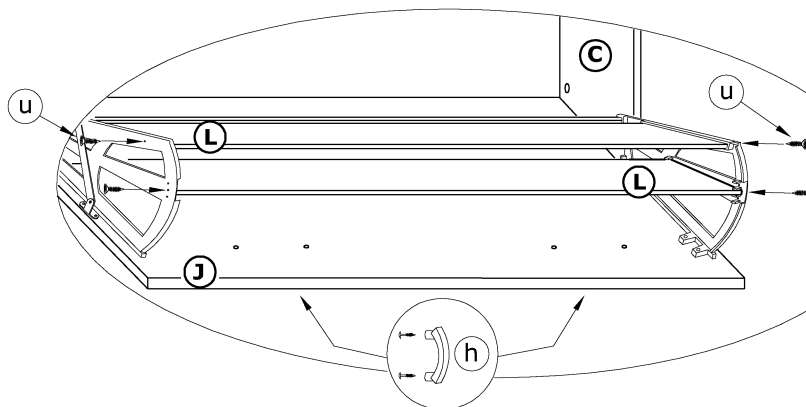
3

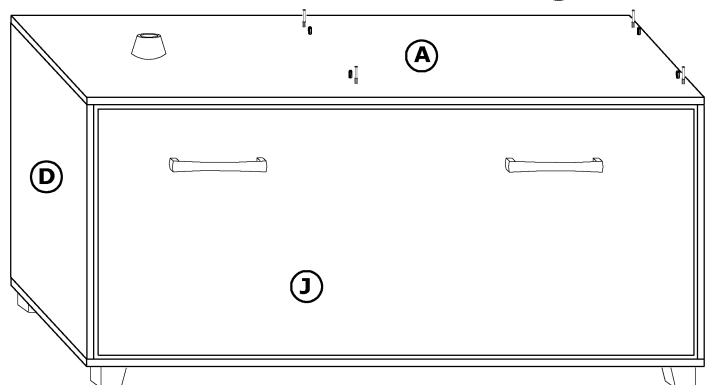
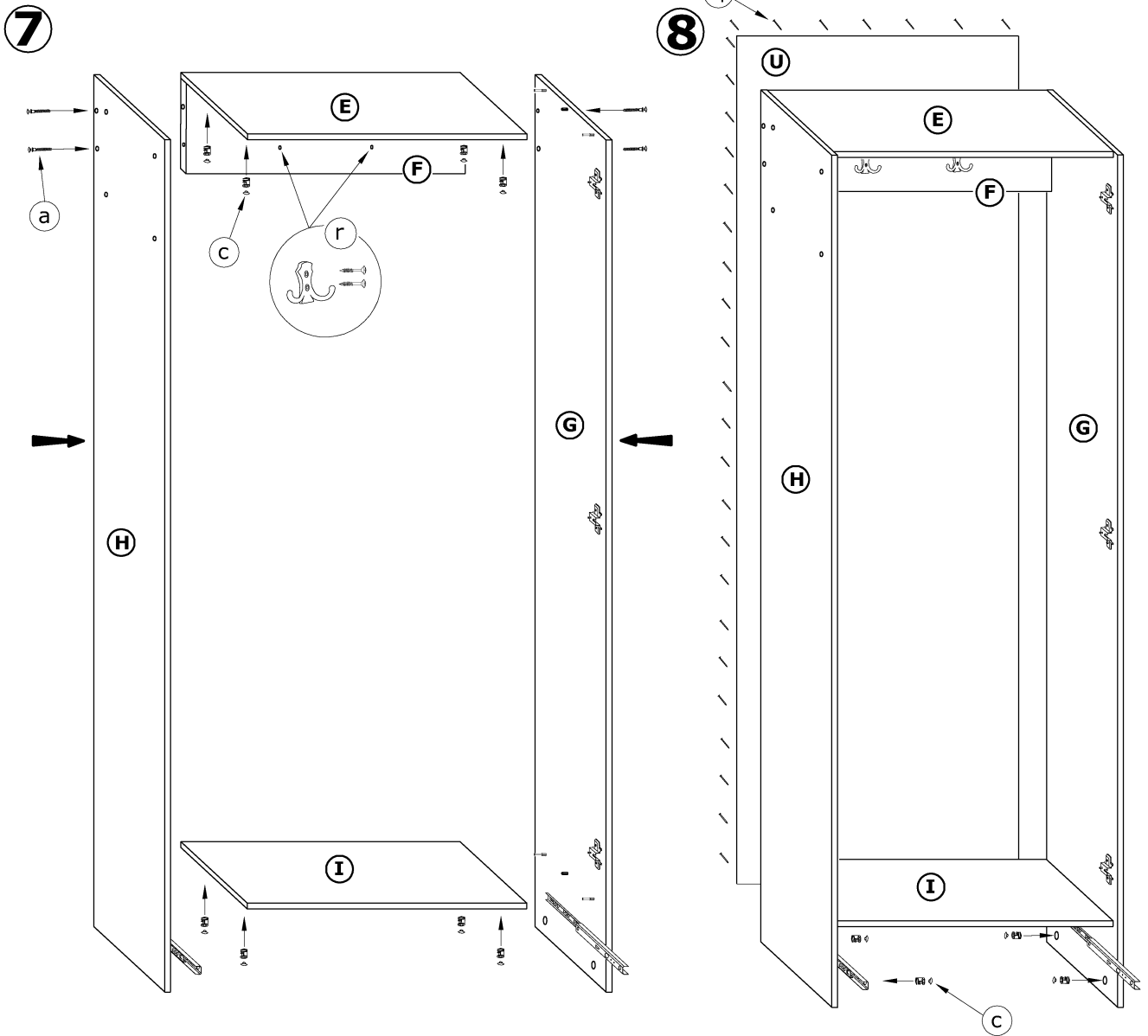
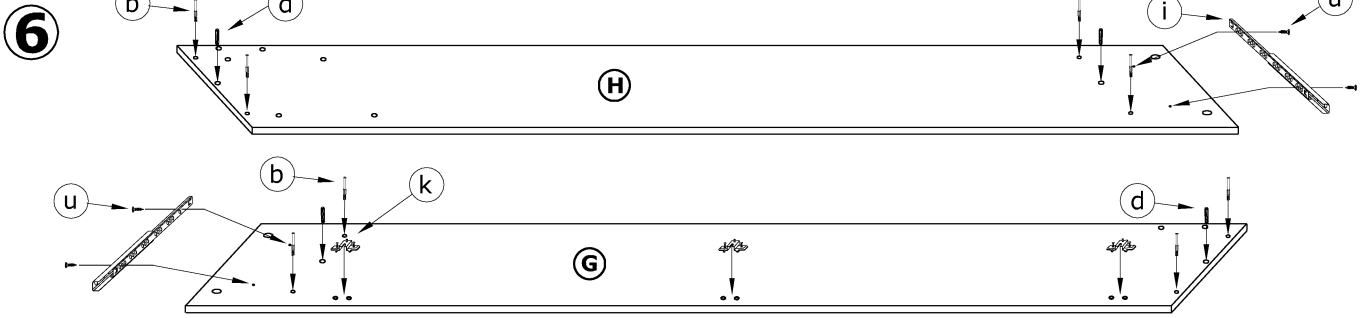


4

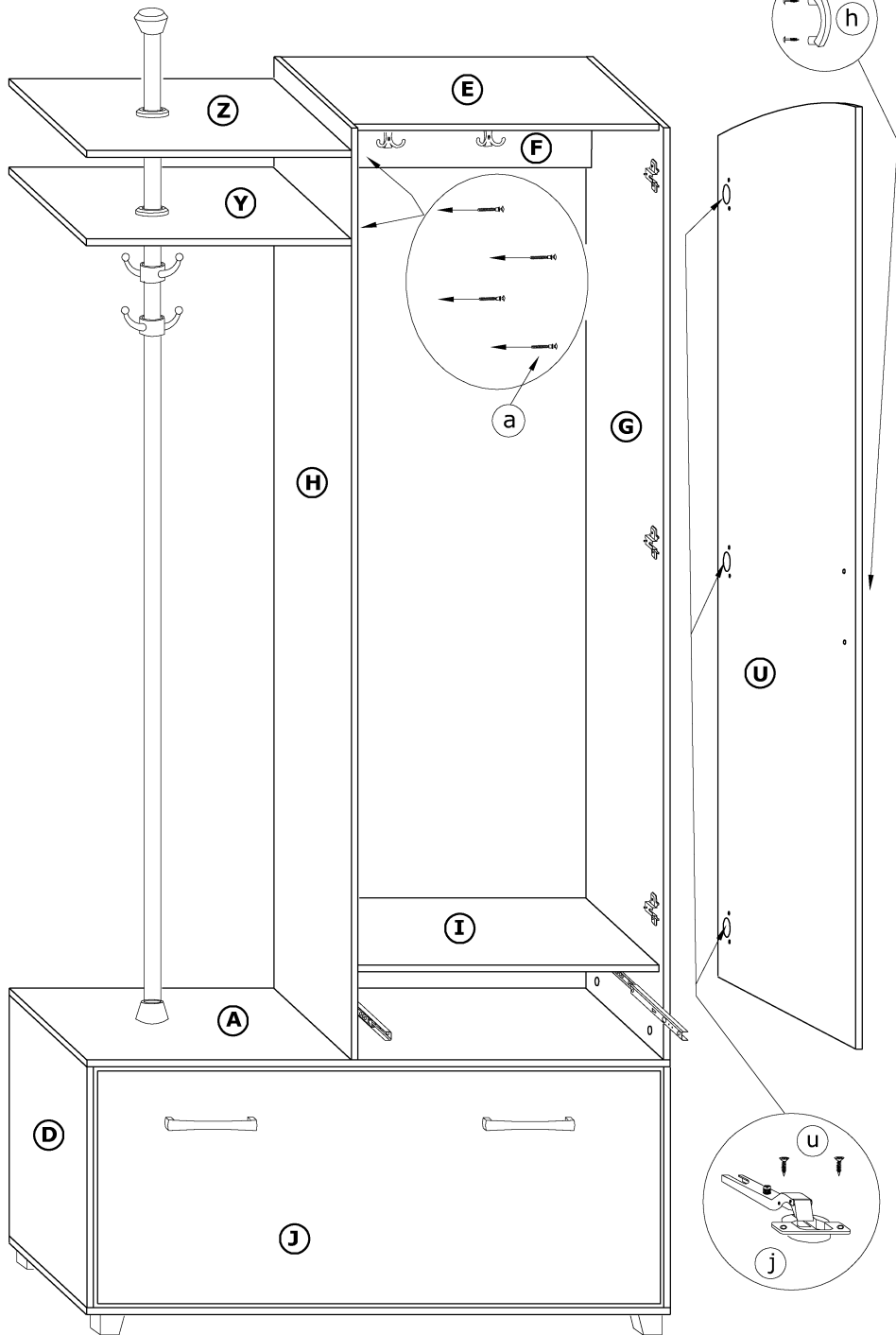
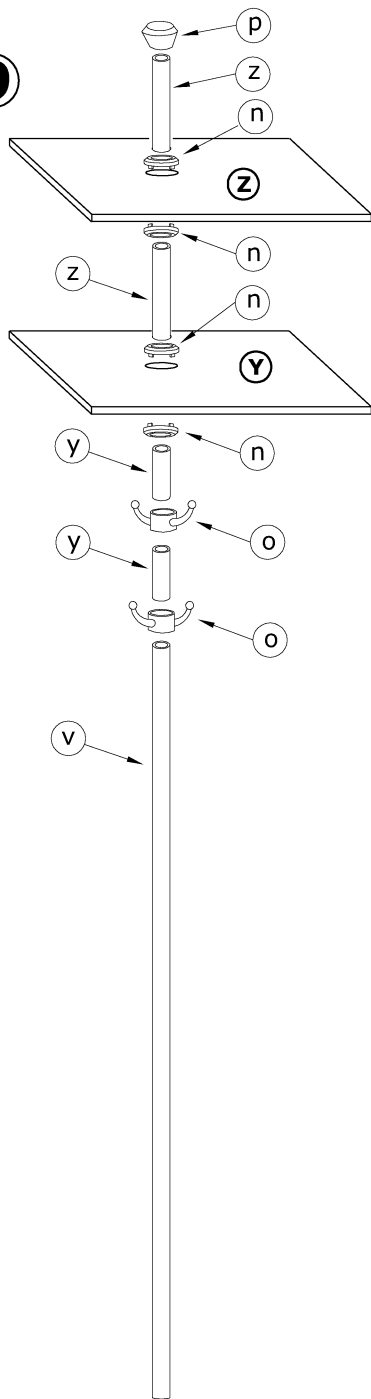


5

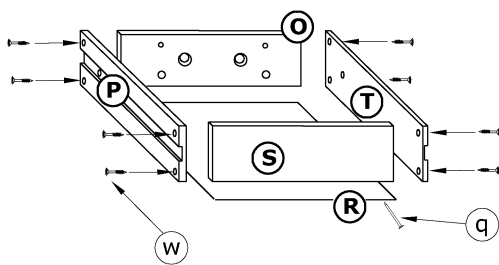




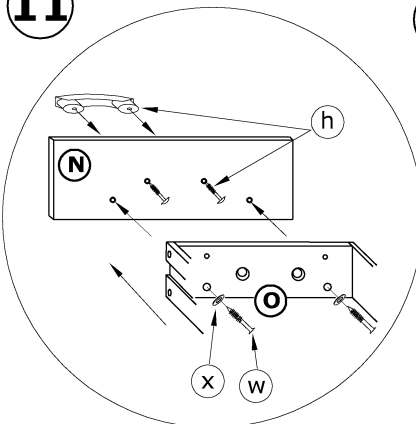
9



10



11



12

