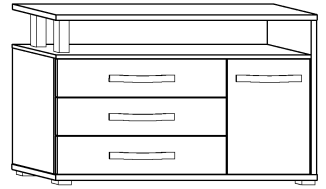




# ANG-04

## ANGEL- KOMODA 1D3S

→ 120 | 77 | 43



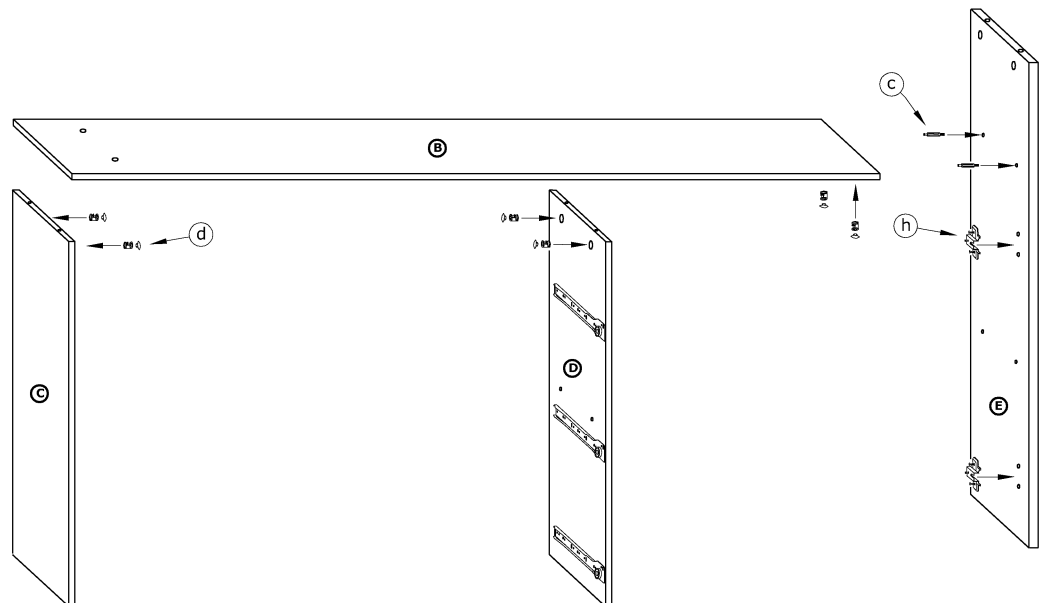
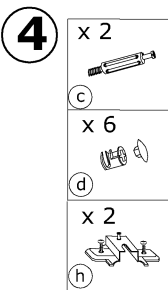
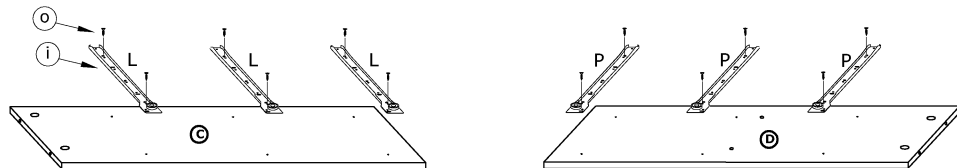
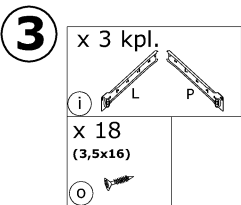
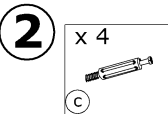
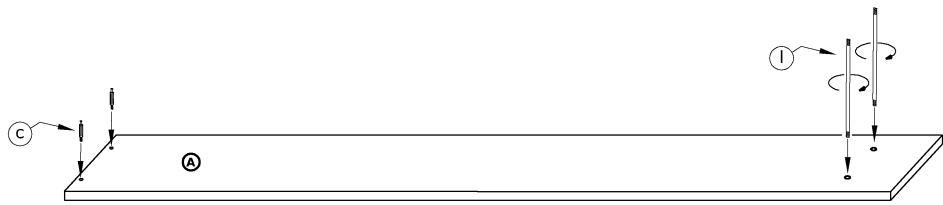
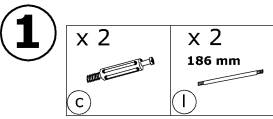
x 12  a	x 6  b	x 8  c	x 6  d	x 2  e	x 6  f
x 2  g	x 2  h	x 4  j	x 40 (3,5x16)  o	x 10 (4x20)  p	x 8 (4x25)  r
x 15 (3,5x30)  s	x 2  t	x 70  u	x 1  w		
x 3 kpl. (350 mm)  i	x 5  k	x 2 186 mm  l	x 2 160 mm  m	x 4  n	



① - FAZY MONTAŻU

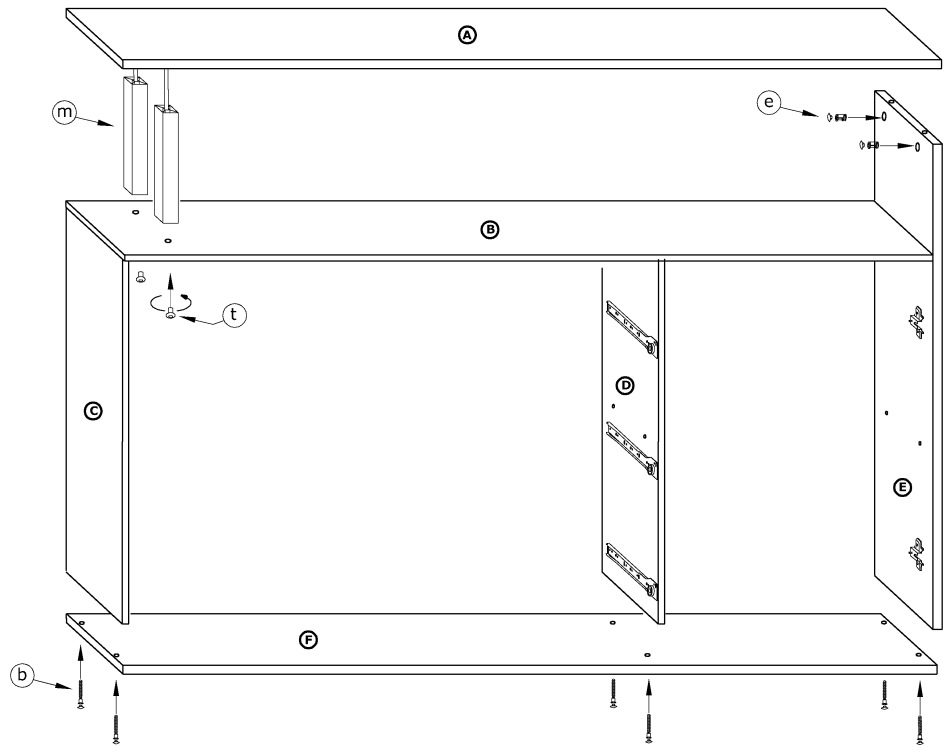
Ⓐ - OZNACZENIE ELEMENTÓW

Ⓐ - OZNACZENIE AKCESORIÓW



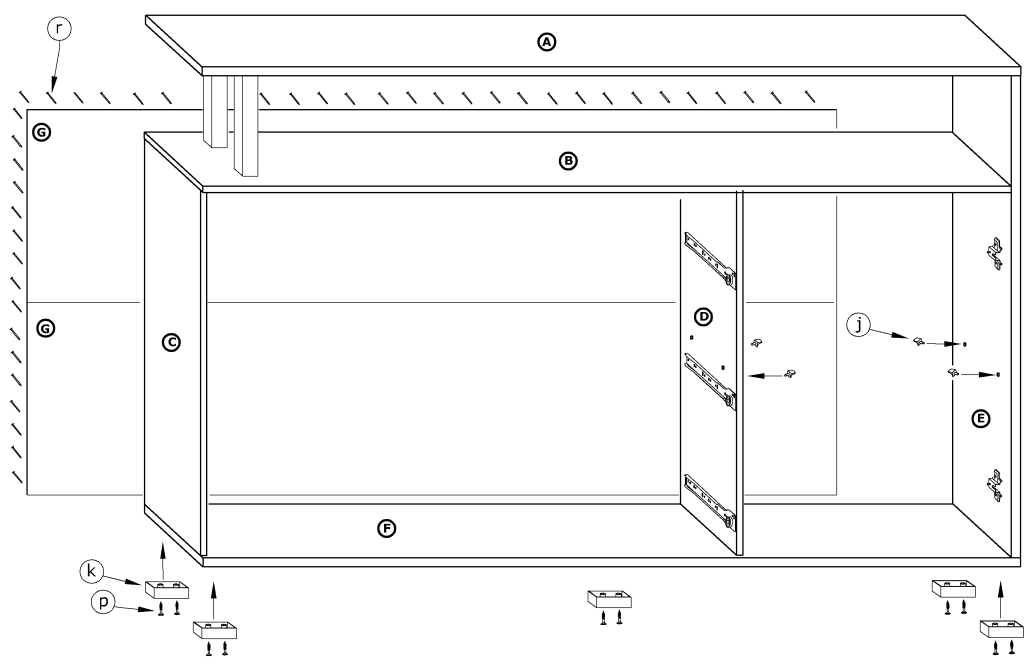
5

- x 6
- (b) x 2
- e x 2 160mm
- (m) x 2
- (t)



6

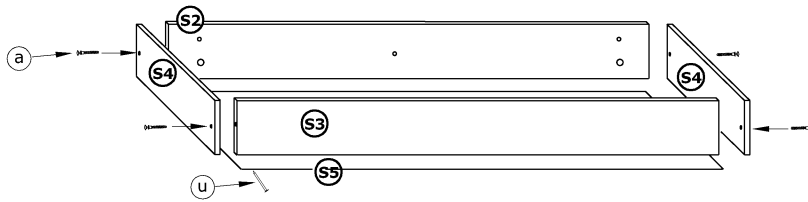
- x 5
- (k) x 10 (4x20)
- (p) x 25
- (r) x 4
- (j)



7

- x 12 (a)
- x 45 (u)

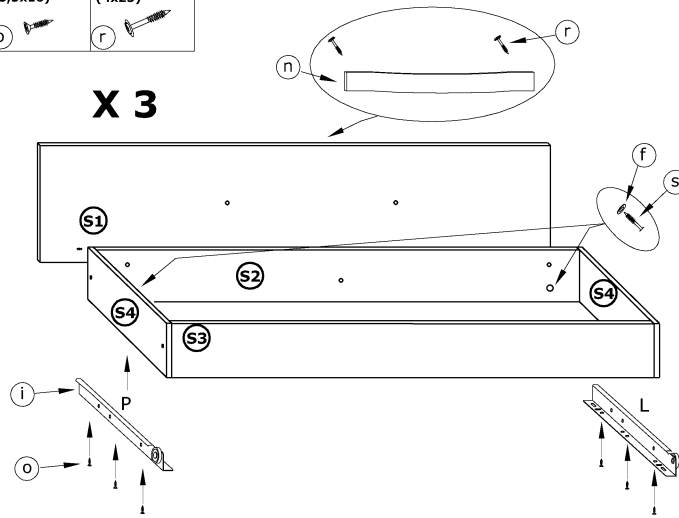
X 3



8

- x 6 (f)
- x 3 (i)
- x 3 (n)
- x 18 (3,5x16) (o)
- x 6 (4x25) (r)
- x 6 (3,5x30) (s)

X 3



9

- x 2 (g)
- x 1 (n)
- x 4 (3,5x16) (o)
- x 2 (4x25) (r)
- x 9 (3,5x30) (o)

