



ANG-06

ANGEL- KOMODA 4S

→ 80 + 95 + 43

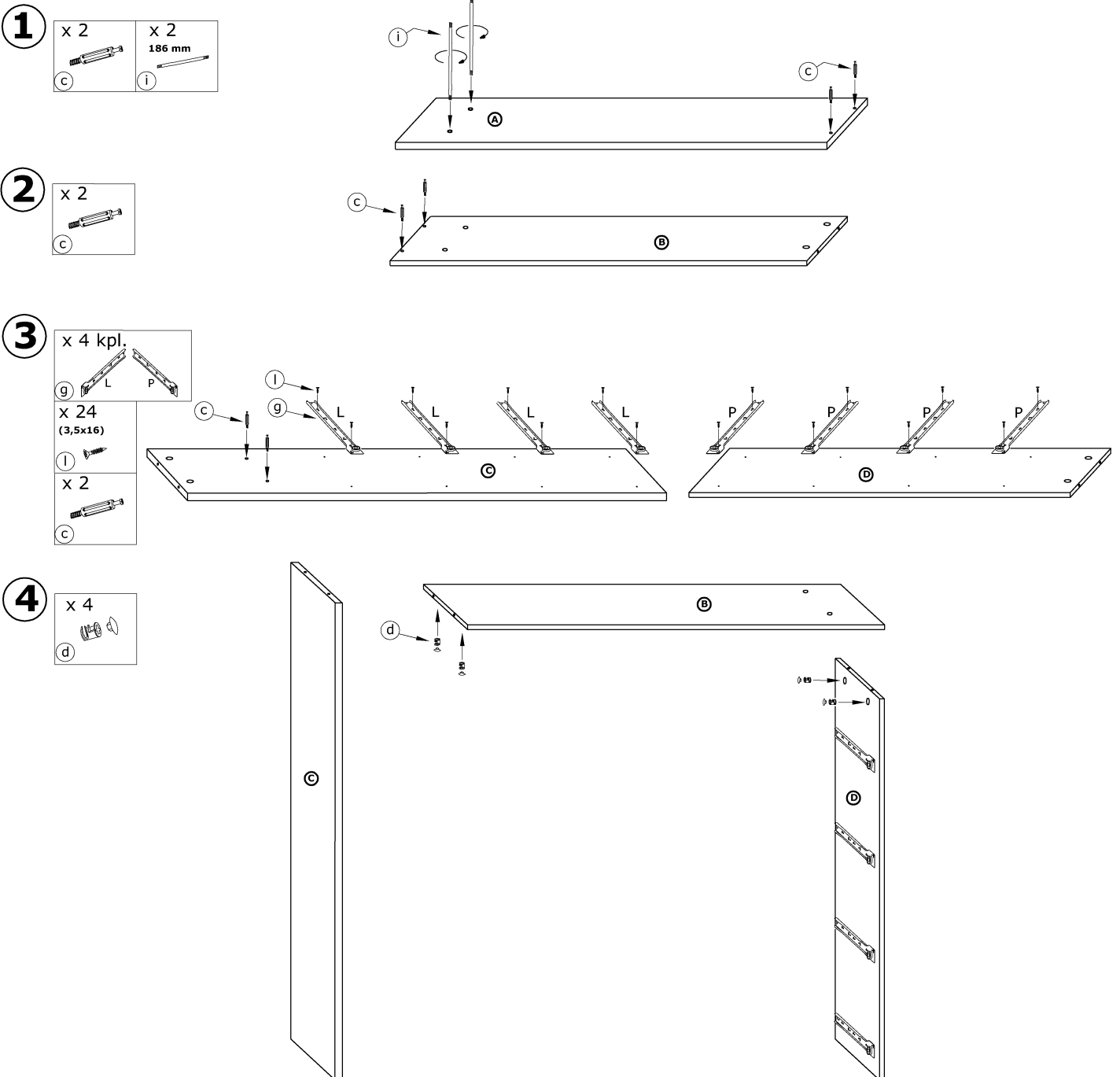


x 16 a	x 4 b	x 6 c	x 4 d	x 2 e	x 8 f	
x 48 (3,5x16) l	x 8 (4x20) m	x 8 (4x25) n	x 20 (3,5x30) o	x 2 p	x 80 r	x 1 s
x 4 kpl. (350 mm) g	x 4 h	x 2 186 mm i	x 2 160 mm j	x 4 k	 60 min 	

① - FAZY MONTAŻU

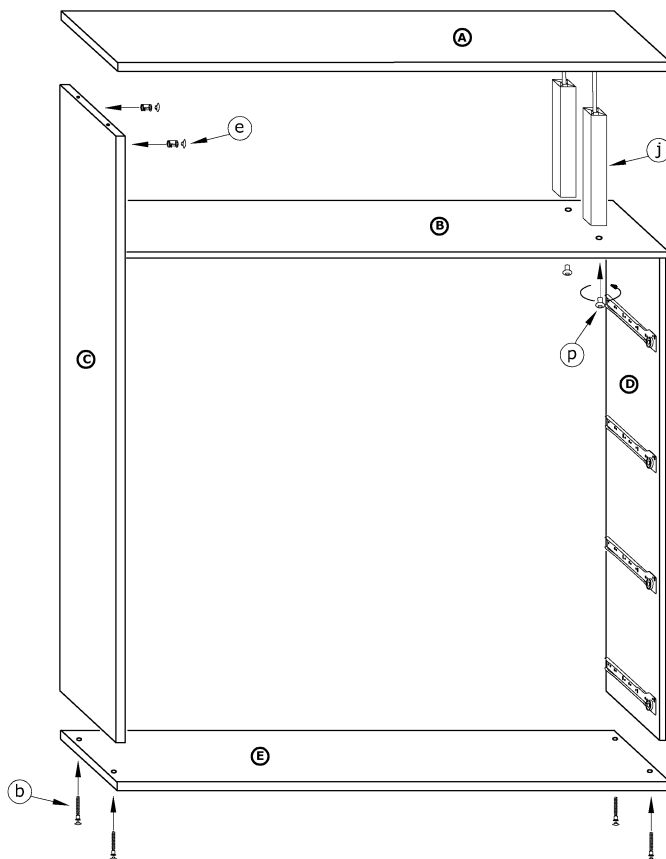
Ⓐ - OZNACZENIE ELEMENTÓW

Ⓐ - OZNACZENIE AKCESORIÓW



5

- x 4
- b
- x 2
- e
- x 2 160mm
- j
- x 2
- p



6

- x 4
- h
- x 8 (4x20)
- m
- x 30
- r

