

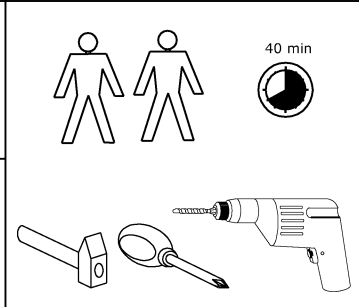


# ARES 2/1

→ 81 + 93 \ 29



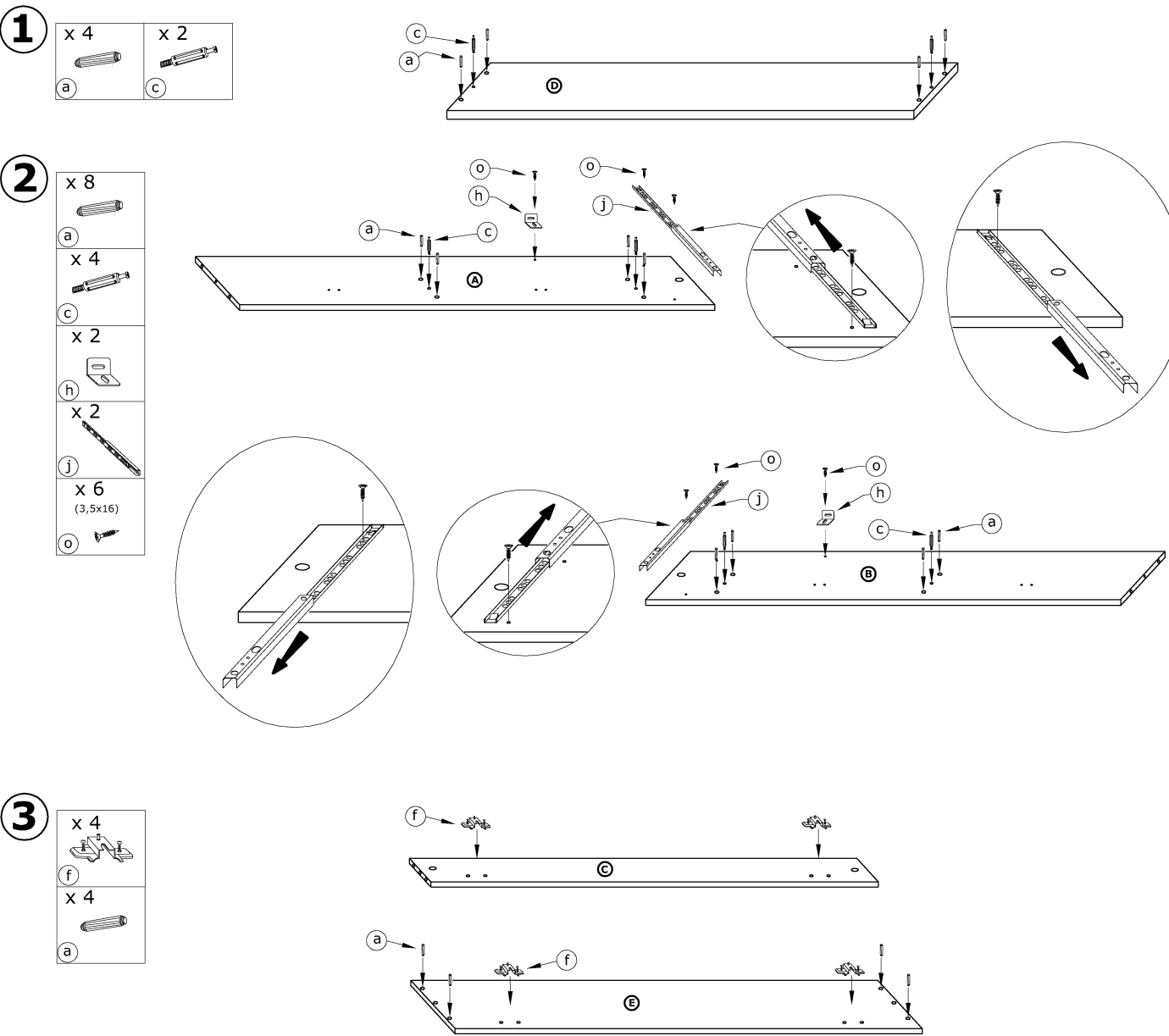
x 16 	x 2 	x 6 	x 6 	x 4 	x 4 
x 2 	x 2 	x 3 		x 2 	x 12 (3,5x30) 
x 44 (3,5x16) 	x 12 (6,2x16) 	x 2 (M4-12) 	x 2 	x 40 	x 1 
x 2 kpl. 	x 2 (214 mm) 		x 4 		x 2 (810 mm) 



**1** - FAZY MONTAŻU

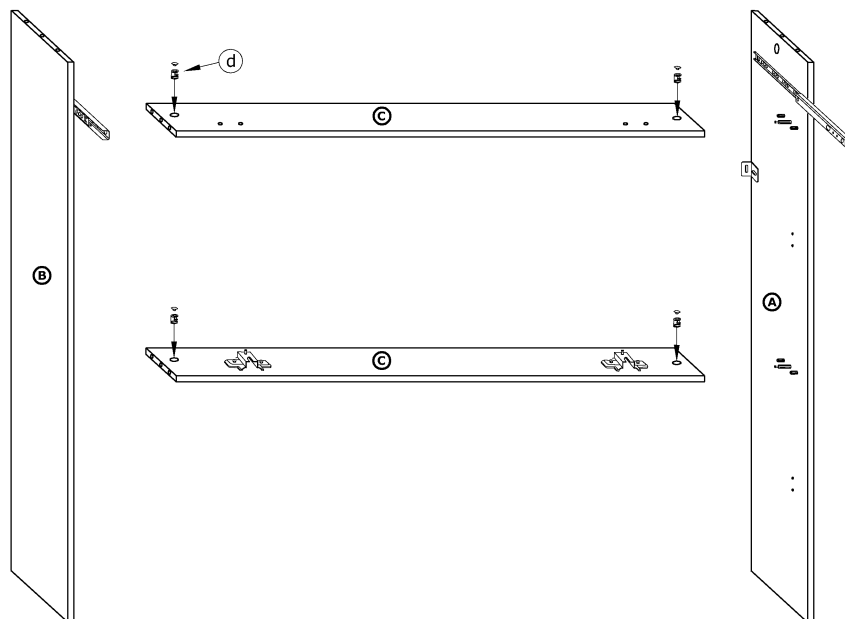
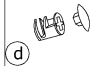
**A** - OZNACZENIE ELEMENTÓW

**a** - OZNACZENIE AKCESORIÓW



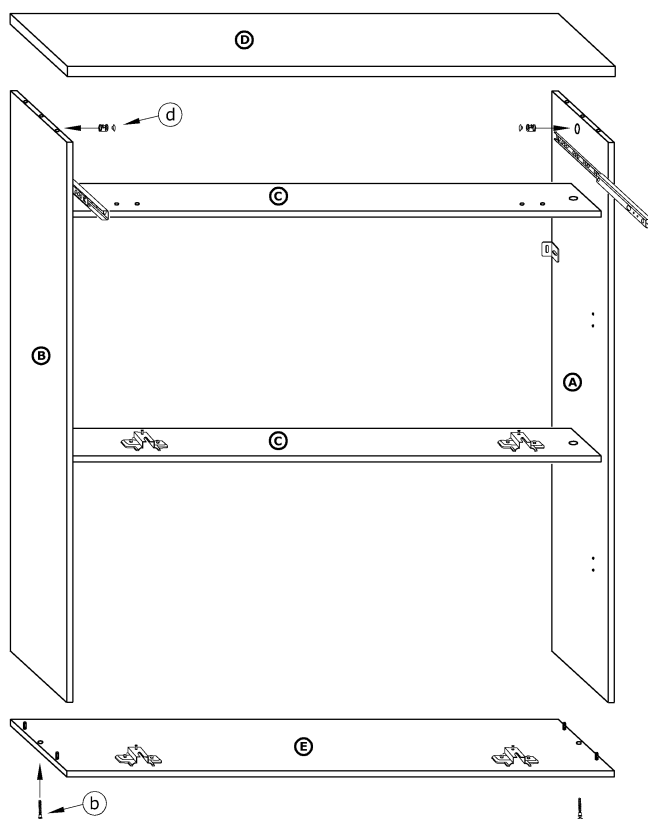
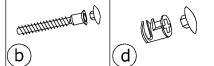
**4**

x 4

**5**

x 2

x 2

**6**

x 4

x 8  
(3,5x16)

x 30

x 2  
(810 mm)