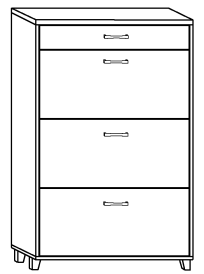


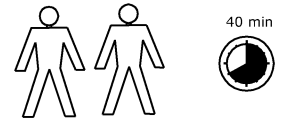


ARES 3/1

→ 81 + 128 \ 29



x 20 a	x 2 b	x 8 c	x 8 d	x 6 e	x 6 f
x 3 g	x 2 h	x 4 i		x 2 m	x 12 (3,5x30) n
x 58 (3,5x16) o	x 18 (6,2x16) p	x 2 (M4-12) r	x 2 s	x 50 t	x 1 u
x 3 kpl. i	x 2 (214 mm) j		x 4 k		x 2 (1162 mm) w



1 - FAZY MONTAŻU

A - OZNACZENIE ELEMENTÓW

a - OZNACZENIE AKCESORIÓW

1

x 4 x 2

2

x 12 x 6 x 2 x 2 x 6 (3,5x16)

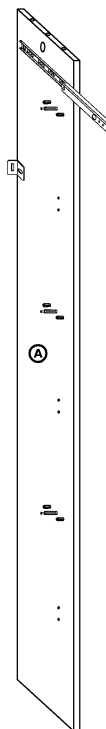
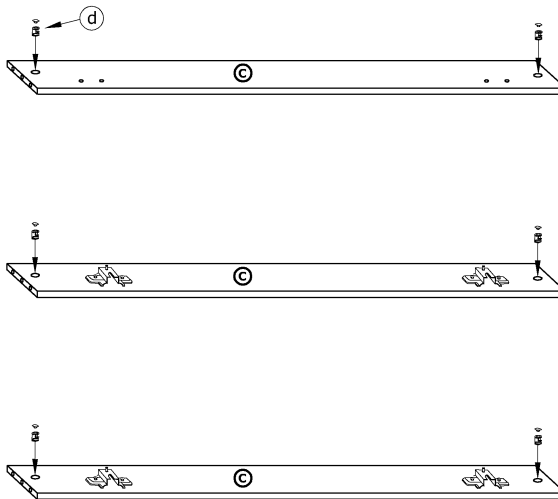
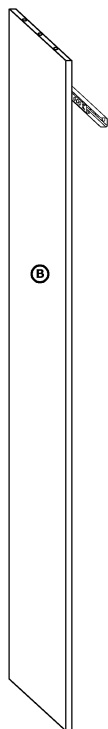
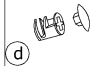
3

x 6 x 4

x 2

4

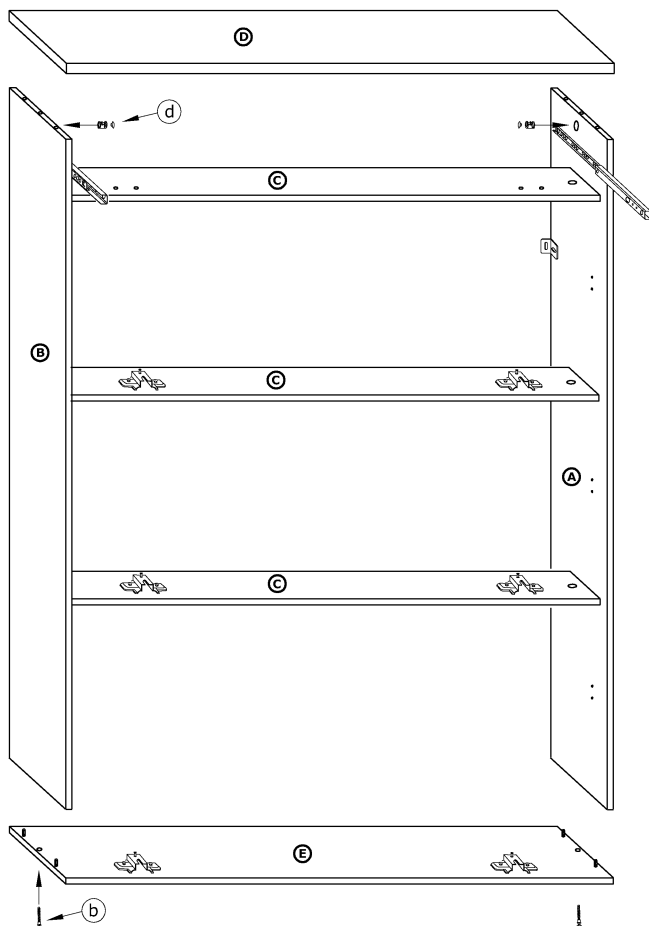
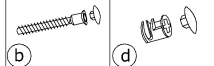
x 6



5

x 2

x 2



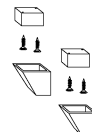
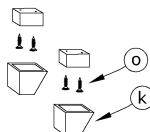
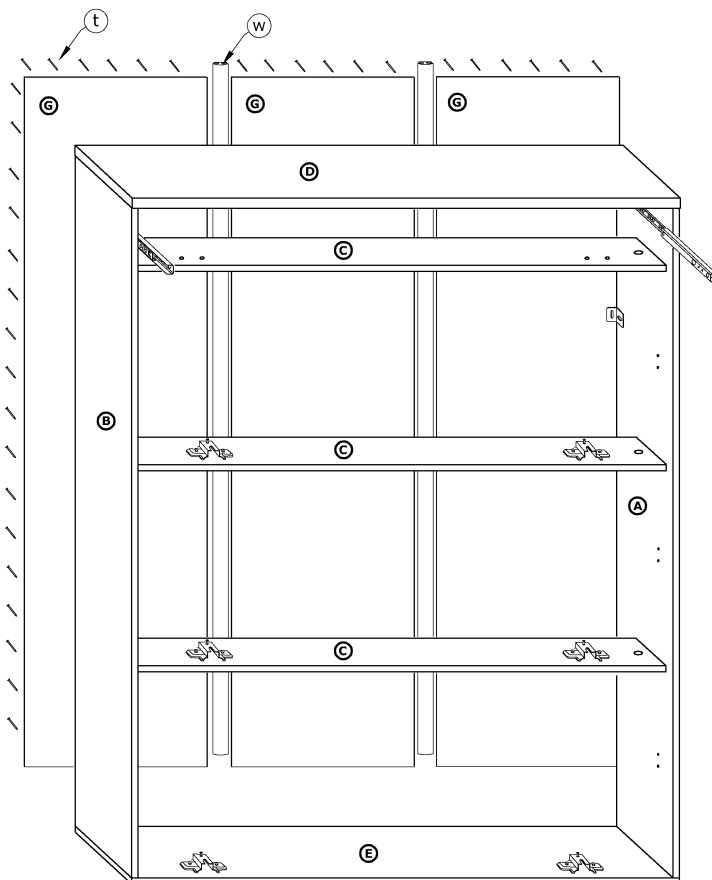
6

x 4

x 8

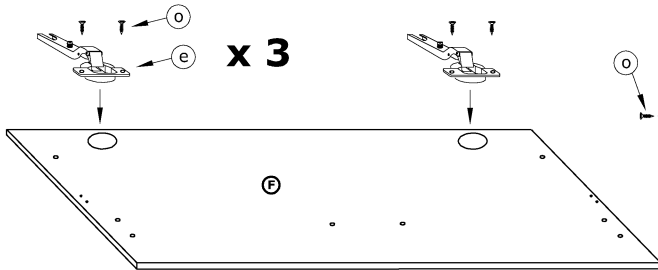
x 30

x 2



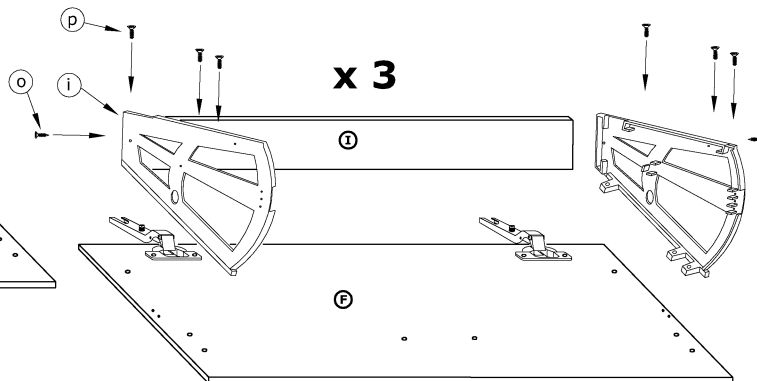
7

x 6	x 12 (3,5x16)
-----	------------------



8

x 18 (6,2x16)	x 6 (3,5x16)	x 3 kpl.
------------------	-----------------	----------



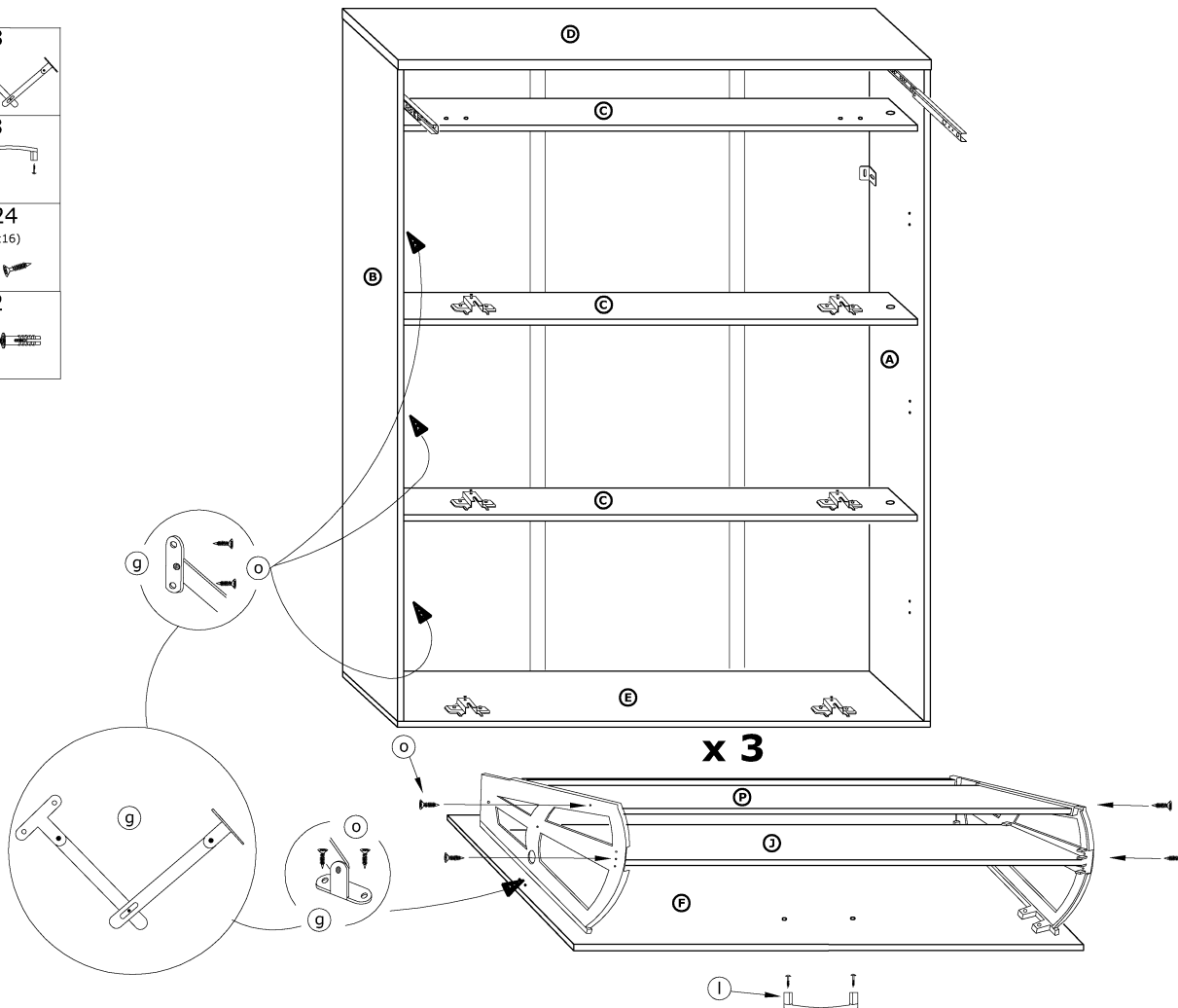
9

x 3

x 3

x 24 (3,5x16)

x 2



10

x 1	x 2	x 12 (3,5x30)	x 2 (M4-12)	x 10
-----	-----	------------------	----------------	------

