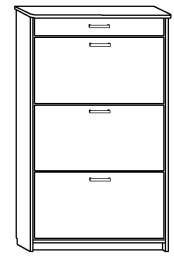




ATHENA 3

- 83 + 141 - 20



x 24 a	x 10 b	x 10 c	x 8 d	x 8 e	x 3 f		
x 2 g	x 5 h	x 4 j	x 2 k	x 44 (3,5x16) l	x 18 (6,2x16) m	x 2 n	x 70 o
x 3 kpl. i	x 1 (1314 mm) p		 40 min				

1 - FAZY MONTAŻU

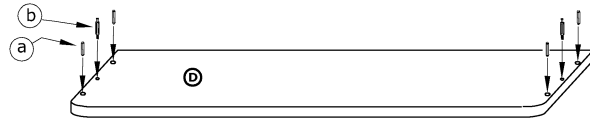
A - OZNACZENIE ELEMENTÓW

a - OZNACZENIE AKCESORIÓW

1

x 4
a

x 2
b



2

x 18
a

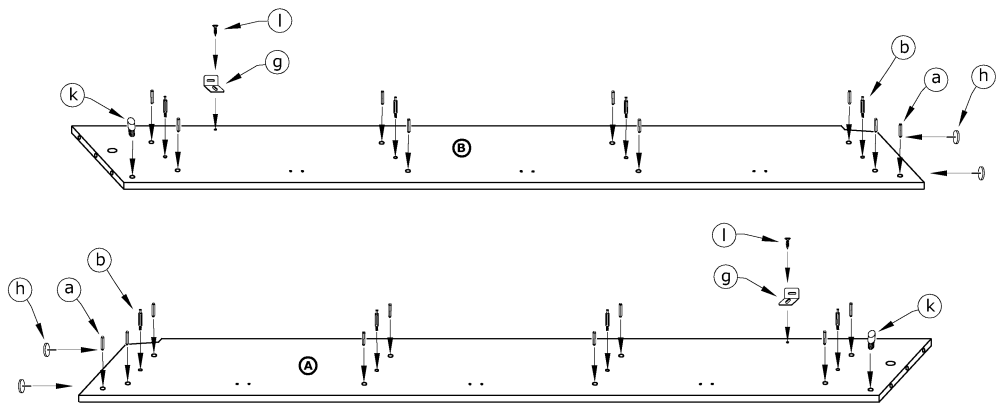
x 8
b

x 2
g

x 4
h

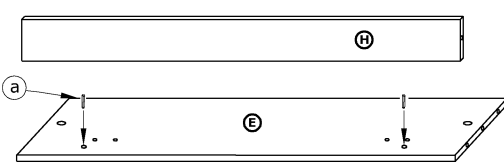
x 2
k

x 2 (3,5x16)
l



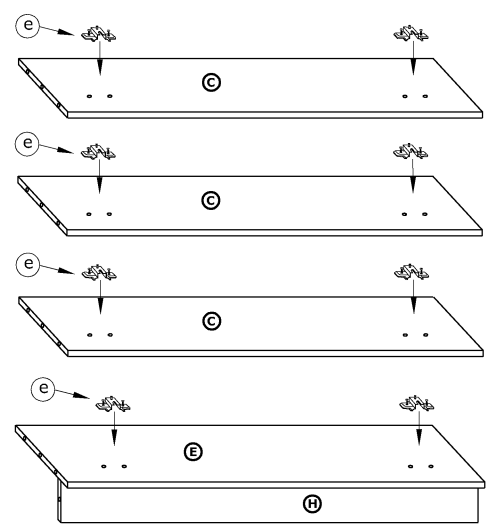
3

x 2
a

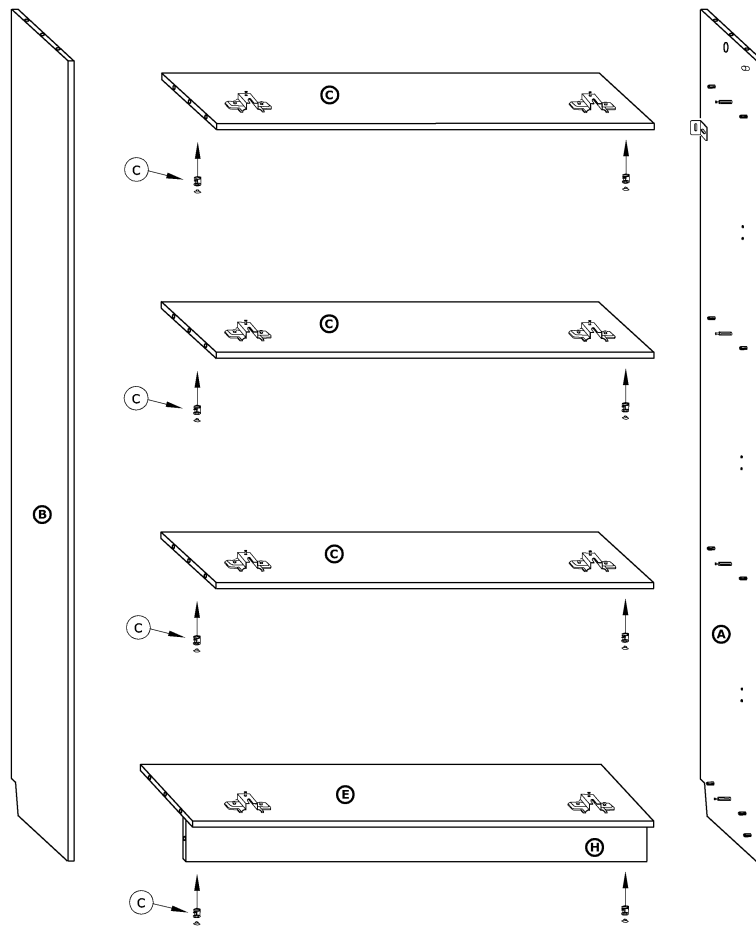


4

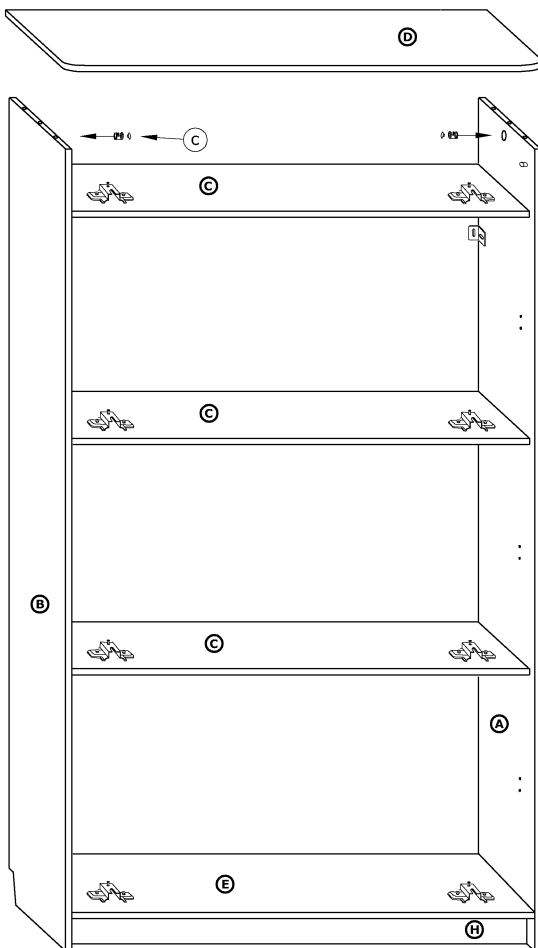
x 8
e



5 x 8
C



6 x 2
C



7 x 70 x 1 (1314 mm)
O P

