
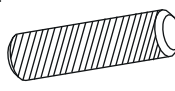
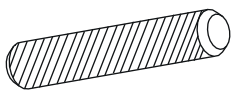



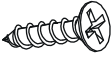
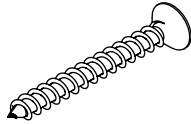
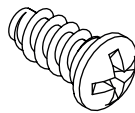

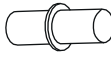
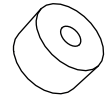
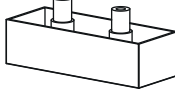

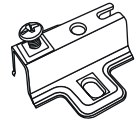
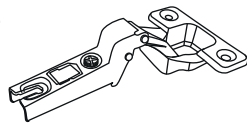
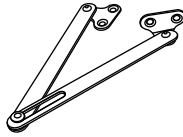
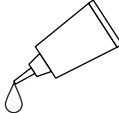
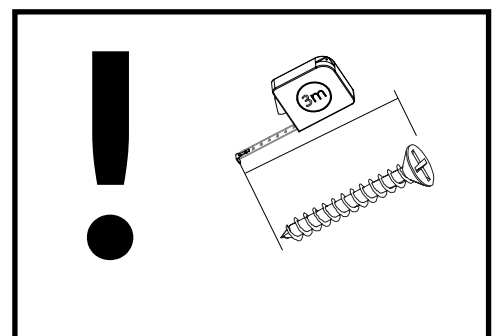



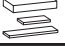






BLANCO 21

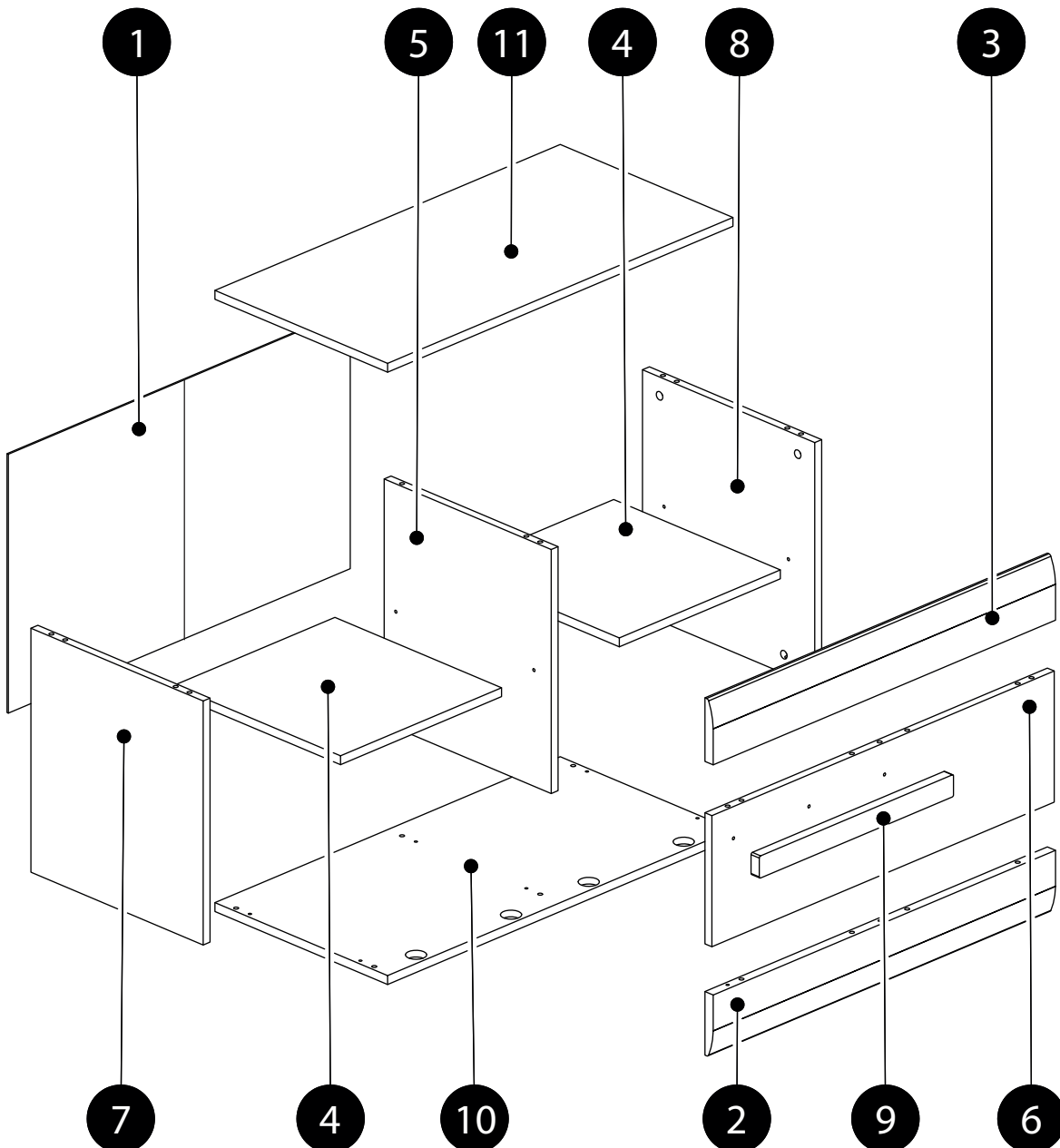
<p>GW1 x 30 1,4x25</p> 	<p>K1 x 12 8x32</p> 	<p>K2 x 8 8x60</p> 
<p>B2 x 18 h-12</p> 	<p>ZJ1 x 18 L-43</p> 	<p>ZM1 x 18 Ø18</p> 
<p>WT1 x 8 3,5x15</p> 	<p>WT24 x 3 4x40</p> 	<p>WE2 x 8 EK6,3x13B</p> 
<p>WT8 x 8 3x16</p> 	<p>PO2 x 8 Ø5</p> 	<p>DS2 x 3 Ø20x11</p> 
<p>ST2 x 5 75x30x20</p> 	<p>BR1 x 4 16x12x1</p> 	<p>PK4 x 4 H-4</p> 
<p>ZP9 x 4 WEWN</p> 	<p>RN x 2</p> 	<p>KL x 1</p> 

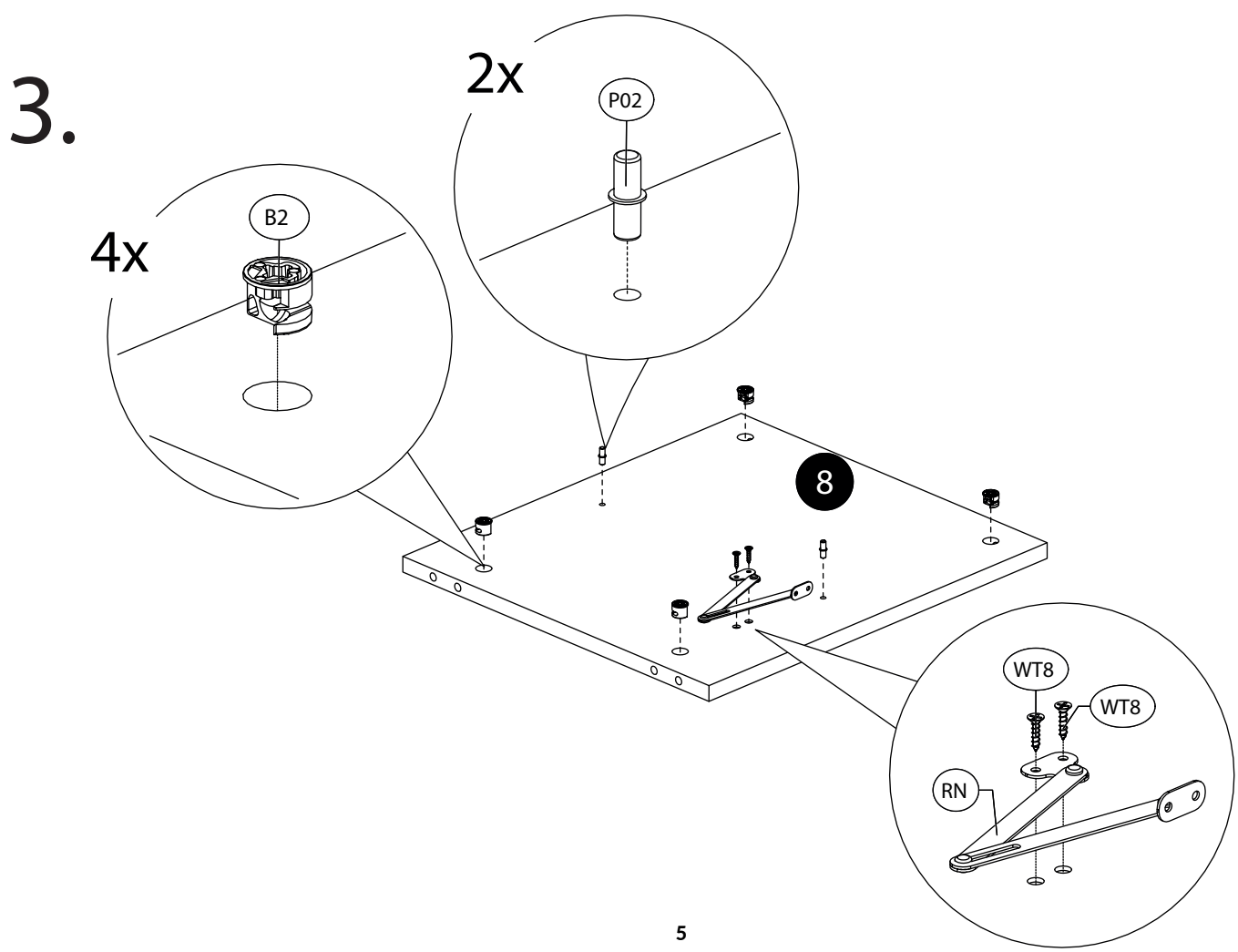
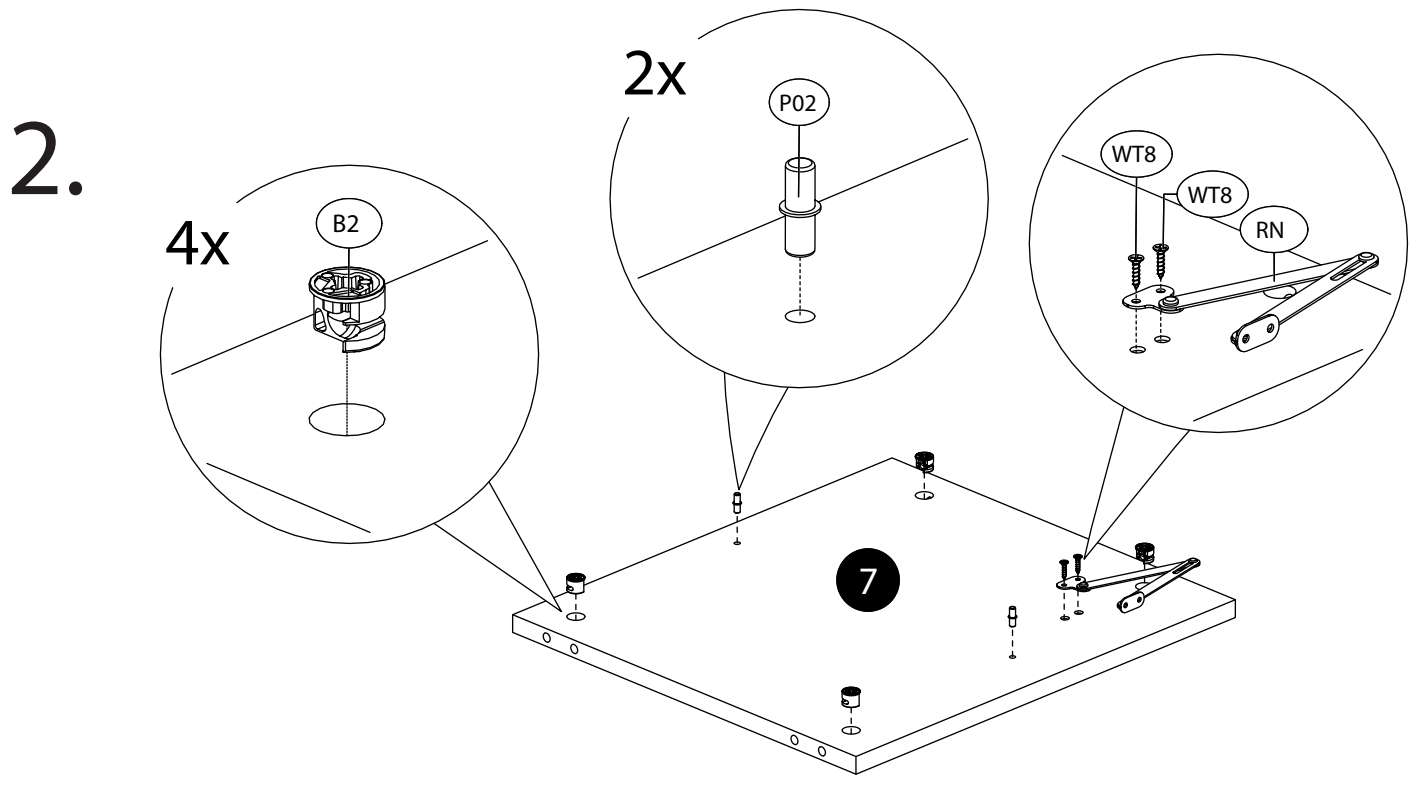
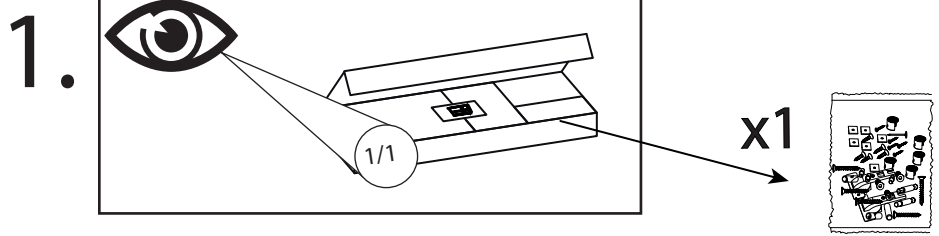


BLANCO 21

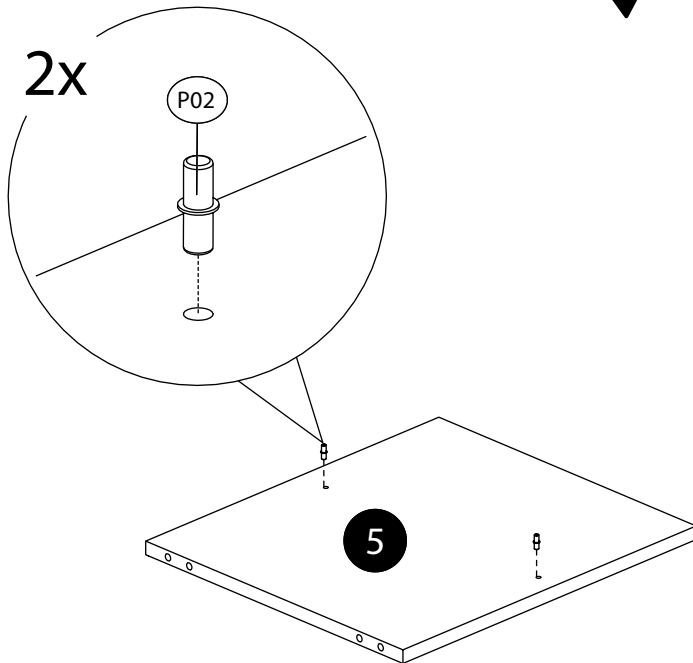
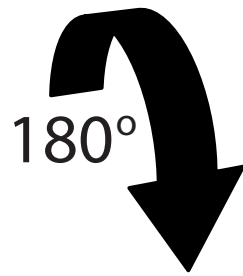
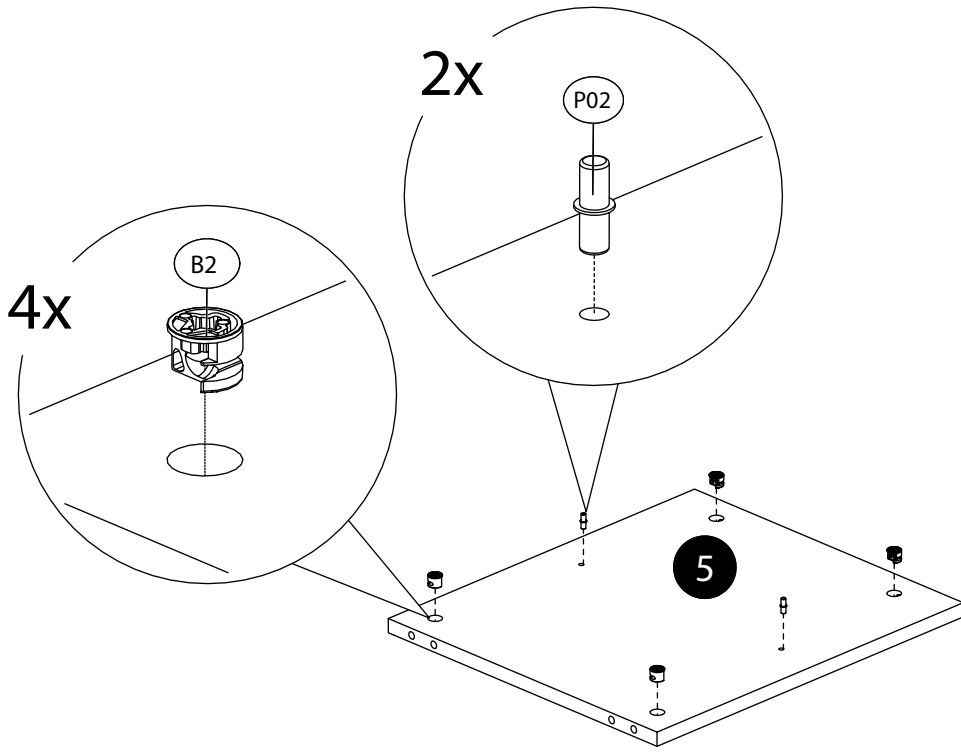
	CODE				
1	Blanco21_HDF_01	395	468	2	1/1
2	Blanco21_09	793	115	1	1/1
3	Blanco21_08	793	115	1	1/1
4	Blanco21_06	373	386	2	1/1
5	Blanco21_05	441	387	1	1/1
6	Blanco21_07	793	237	1	1/1
7	Blanco21_03	441	399	1	1/1
8	Blanco21_04	441	399	1	1/1
9	Blanco_02	450	40	1	1/1
10	Blanco21_02	800	400	1	1/1

	CODE				
11	Blanco21_01	800	400	1	1/1
12					
13					
14					
15					
16					
17					
18					
19					

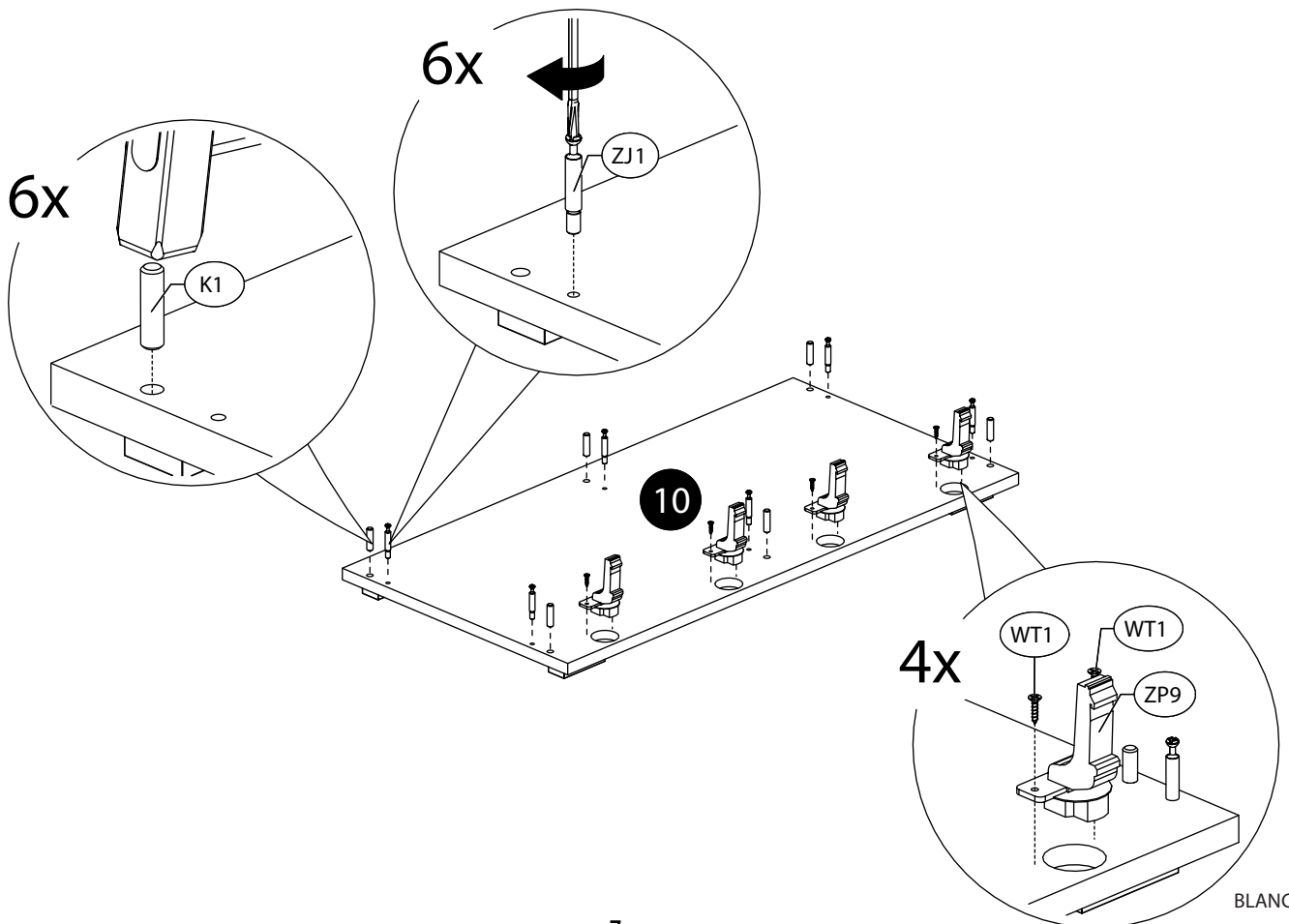
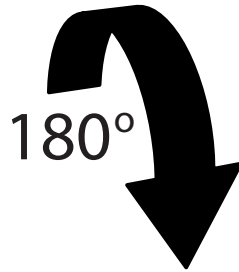
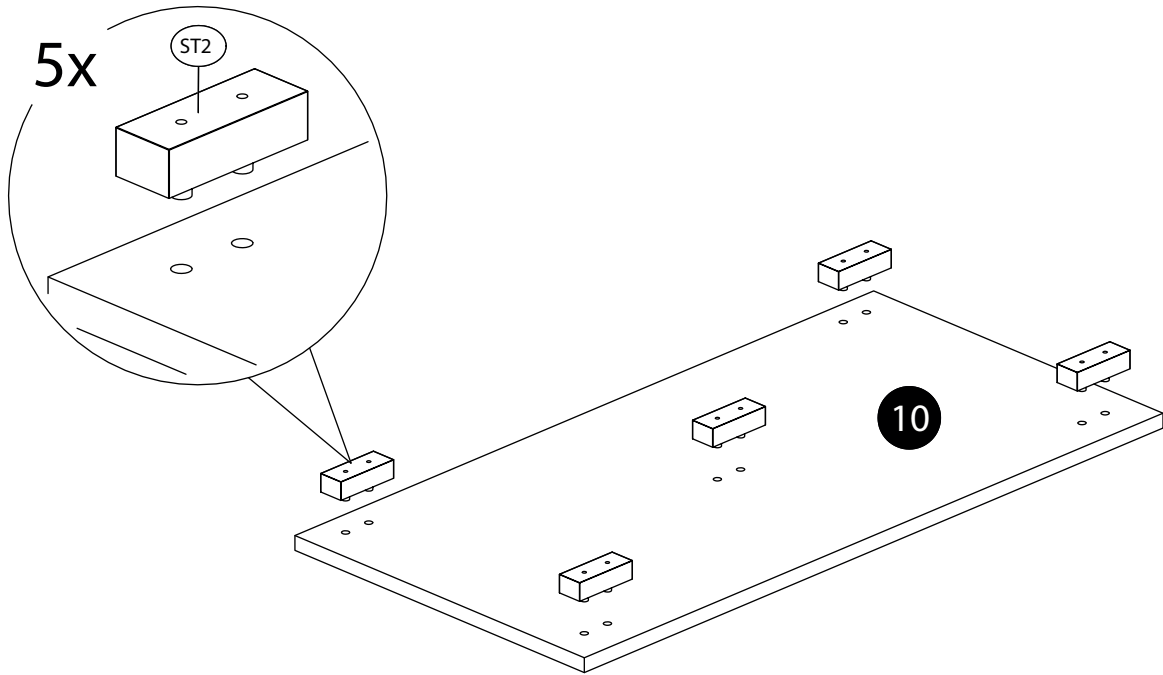




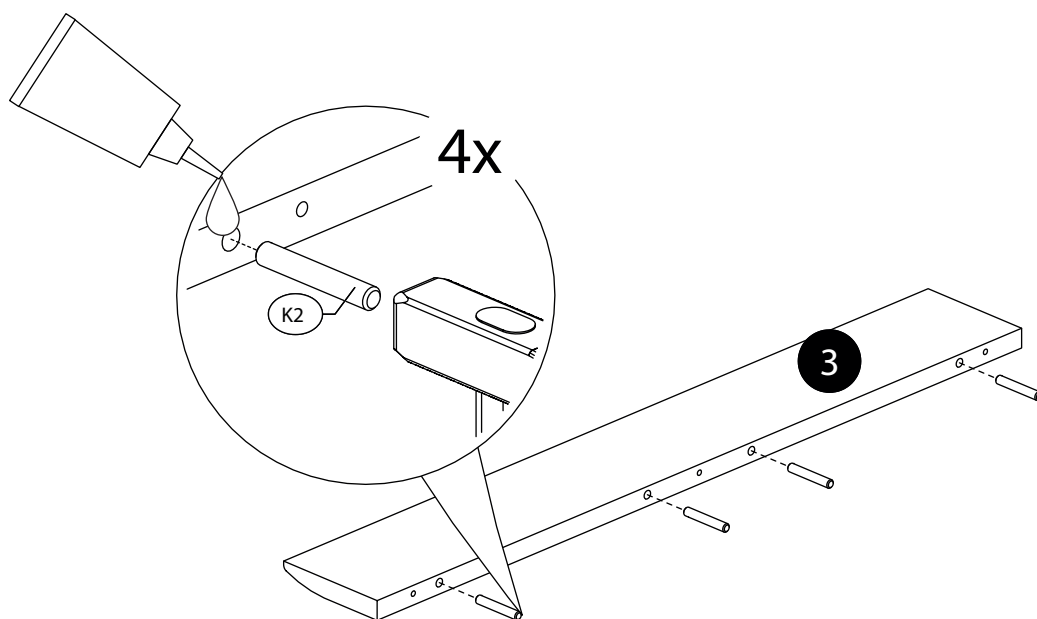
4.



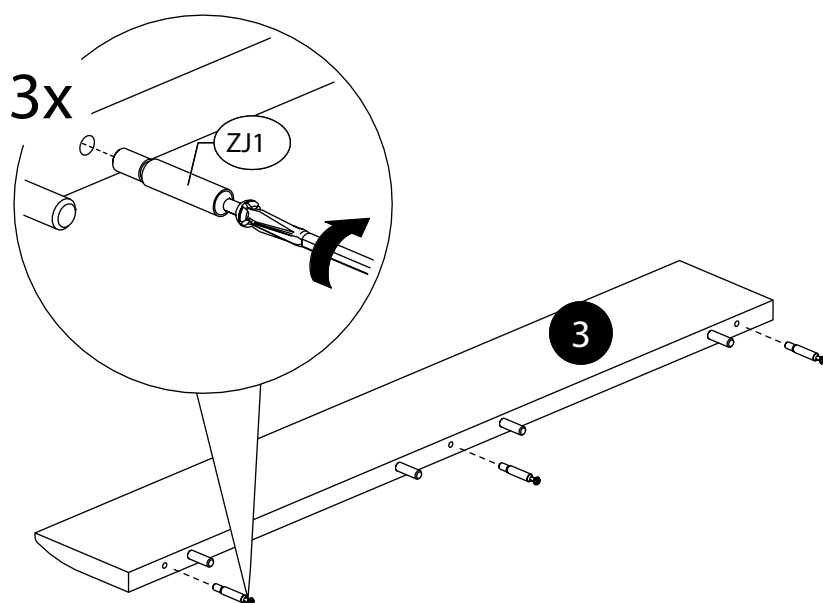
5.



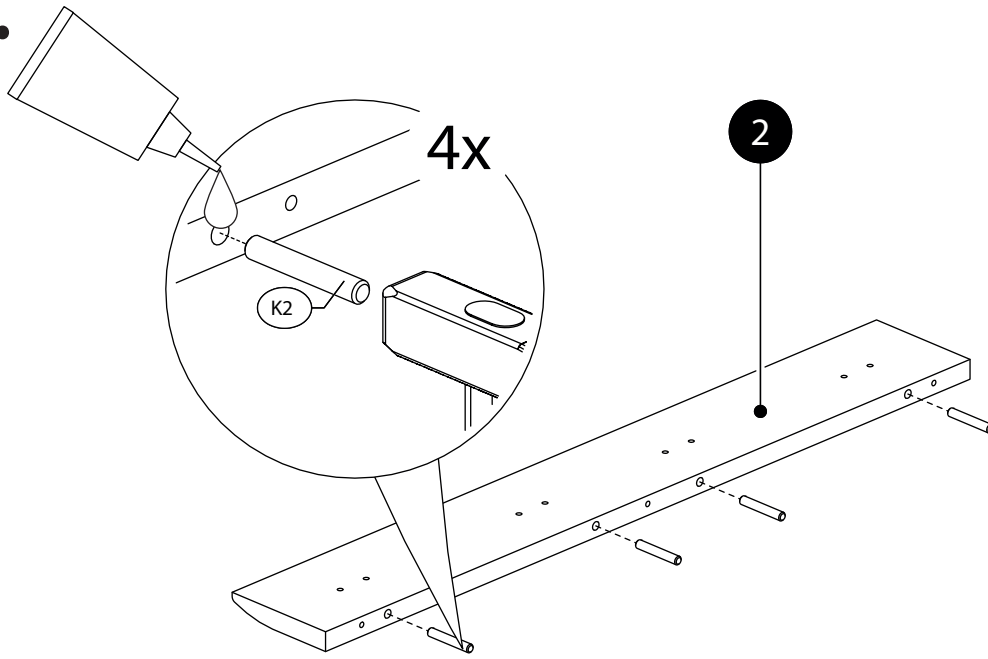
6a.



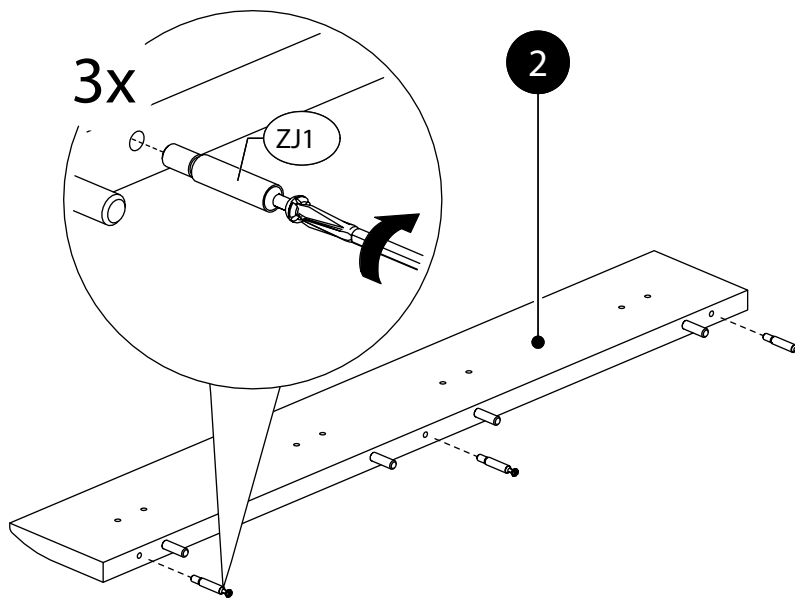
6b.



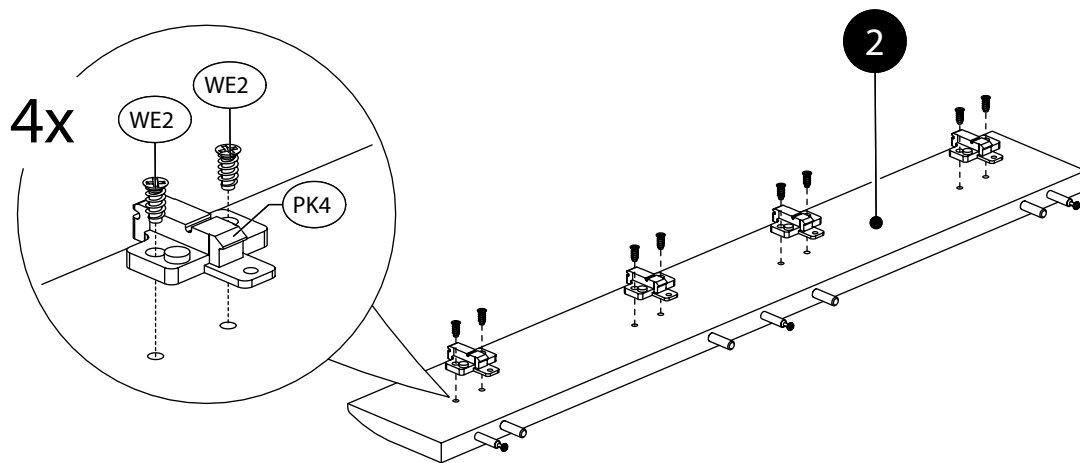
7a.



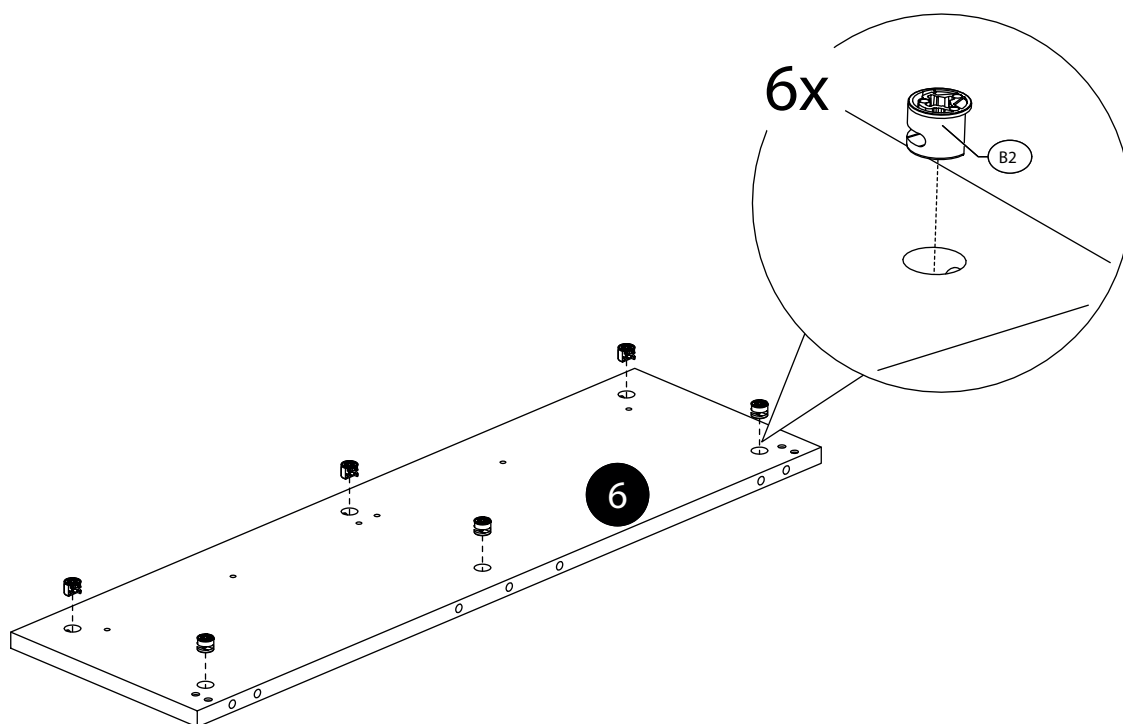
7b.



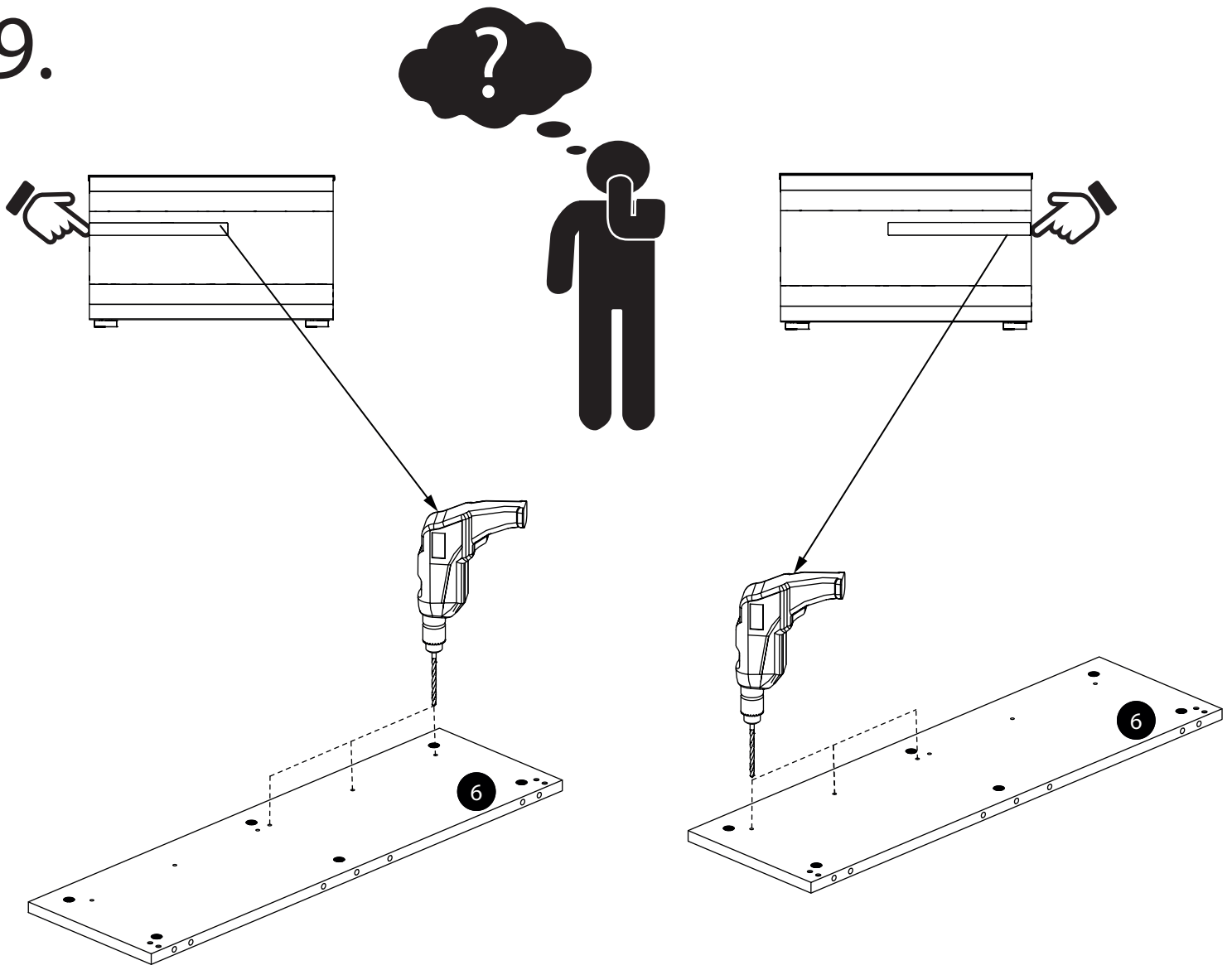
7c.



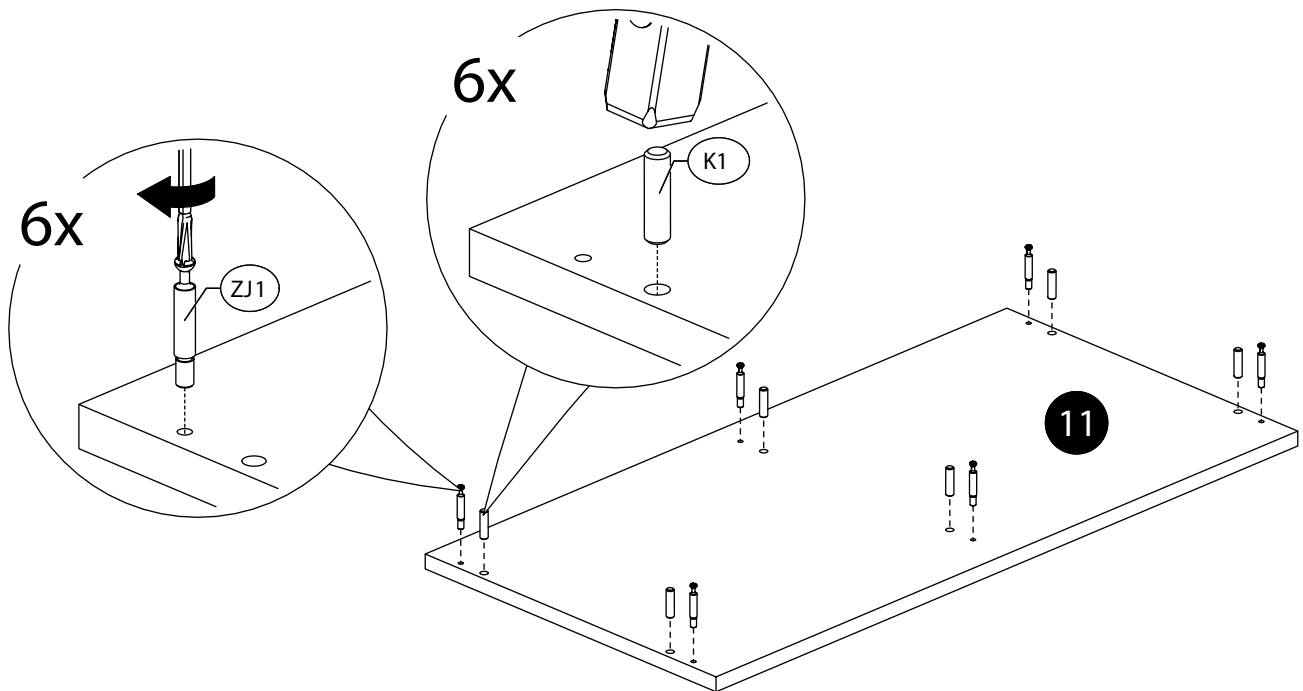
8.



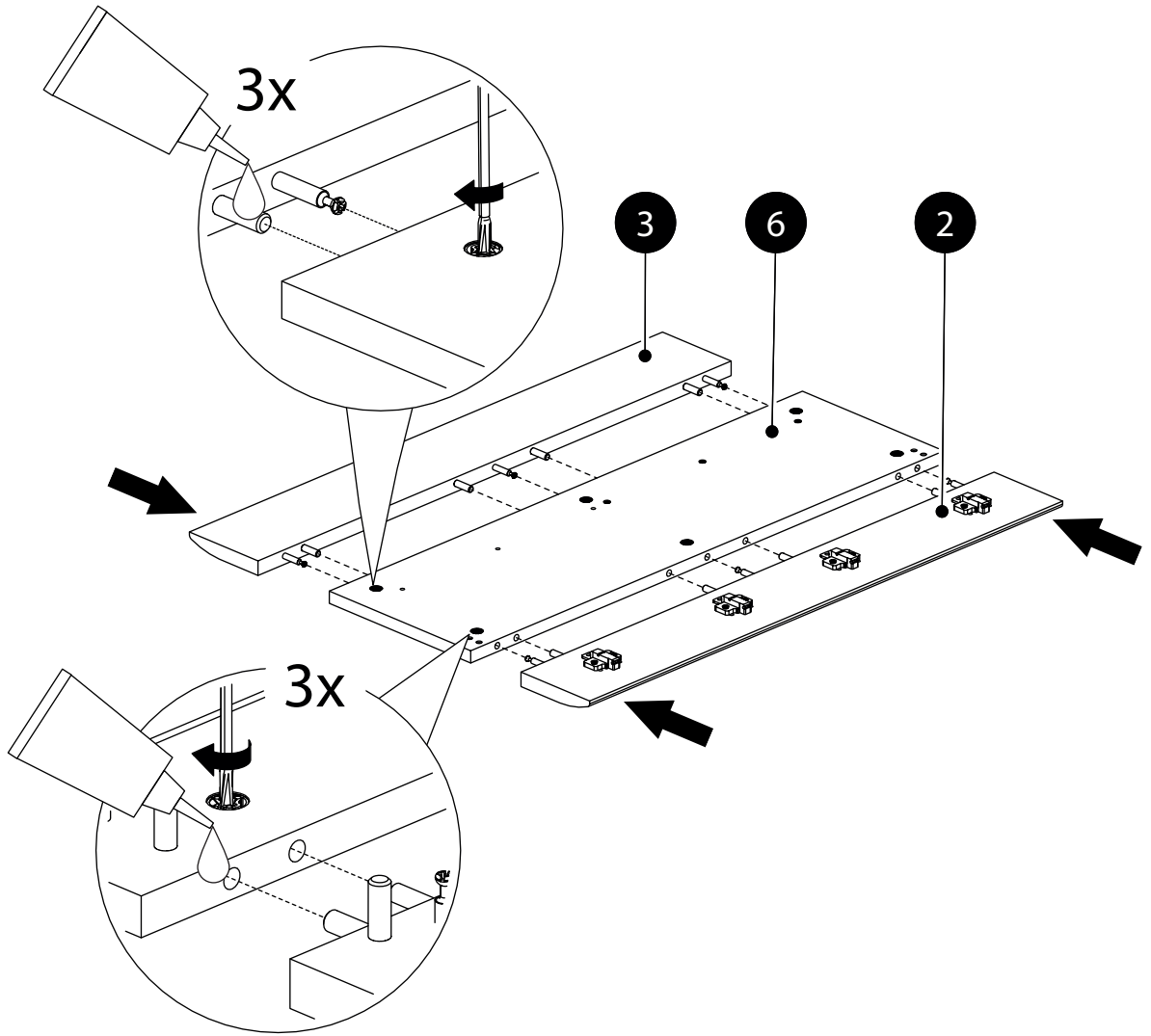
9.



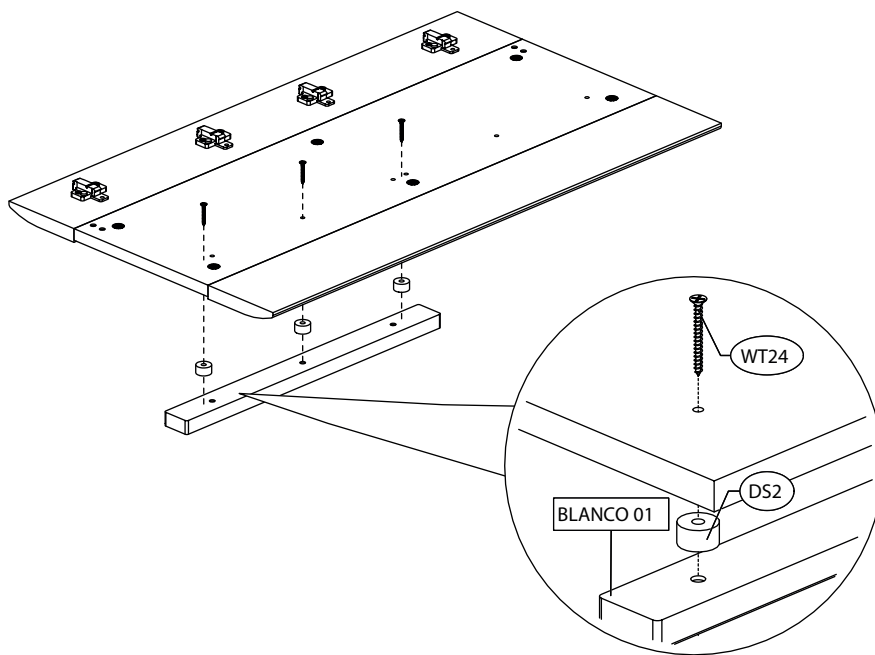
10.



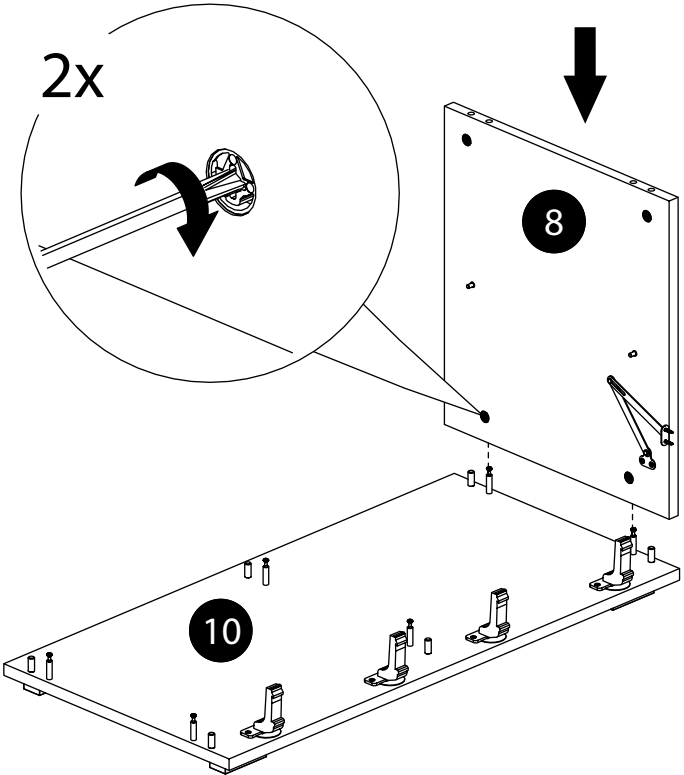
11.



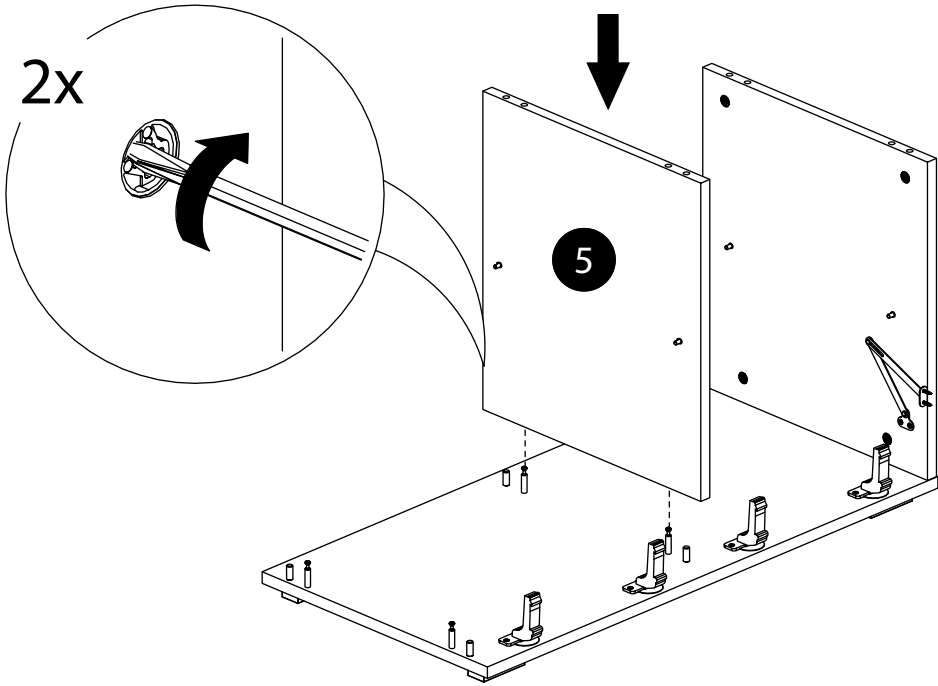
12.



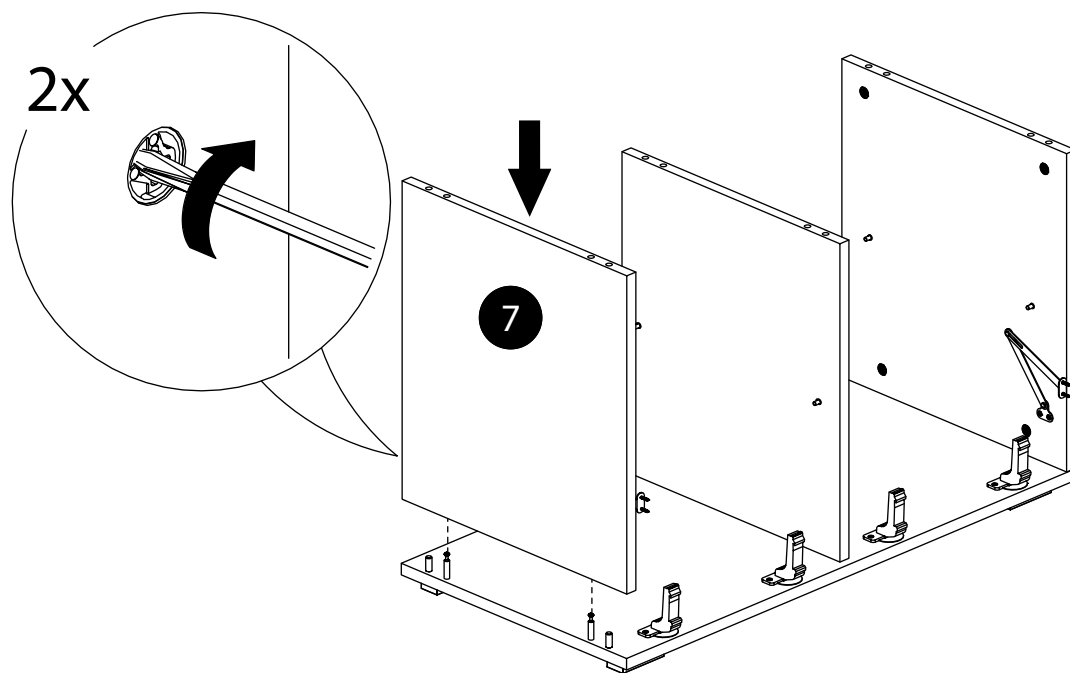
13.



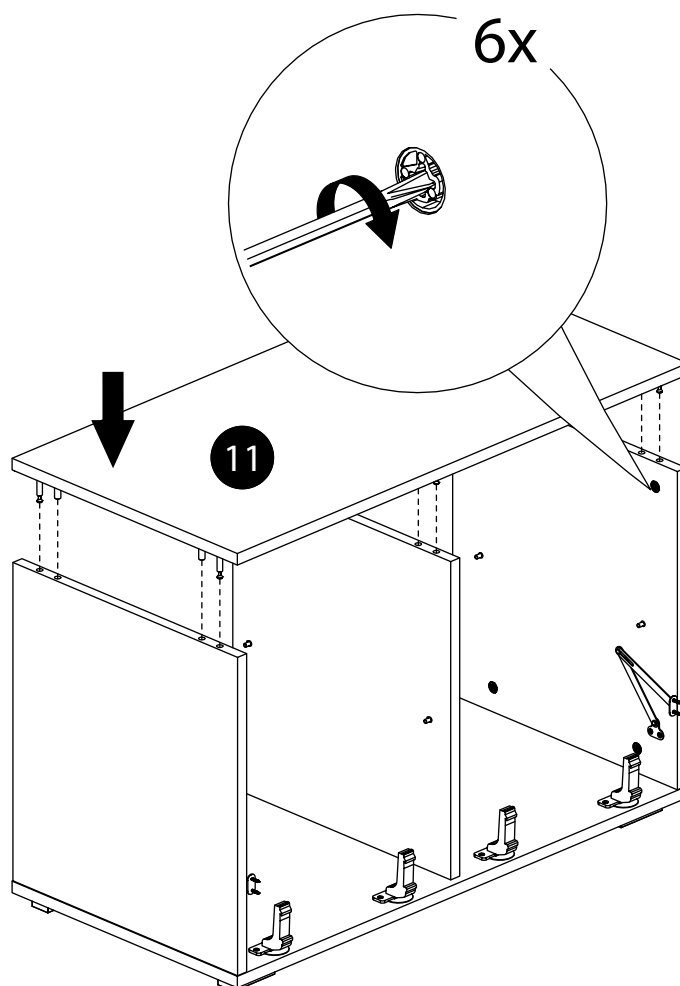
14.



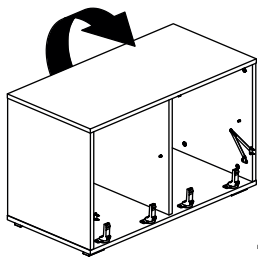
15.



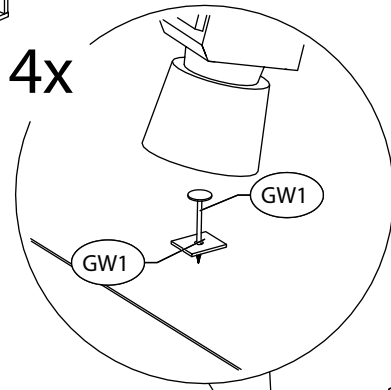
16.



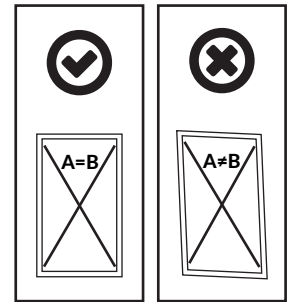
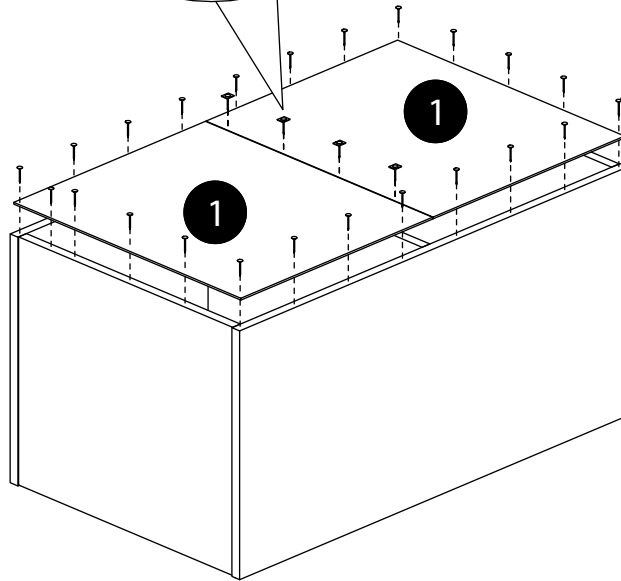
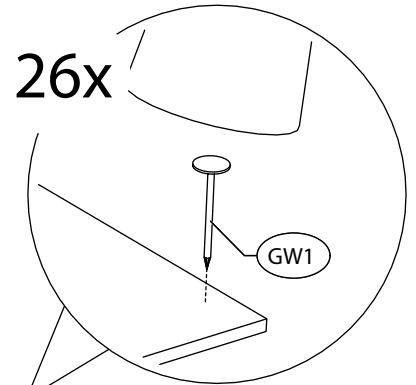
17.



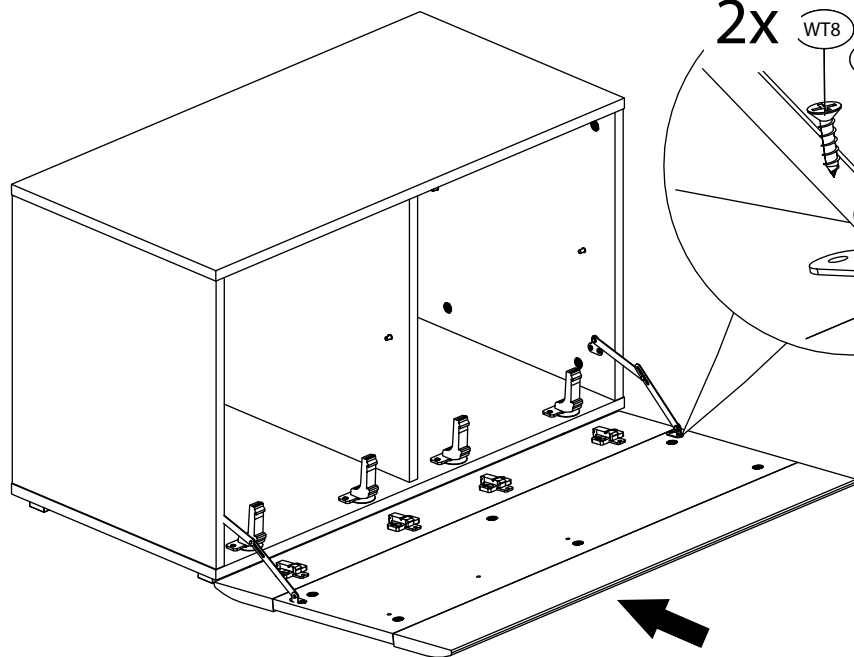
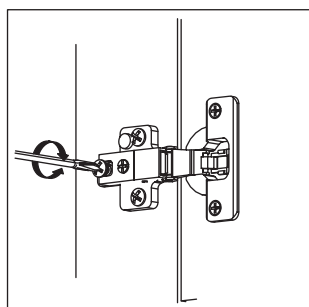
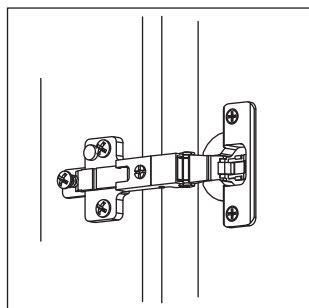
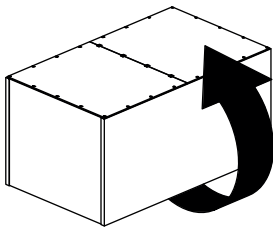
4x



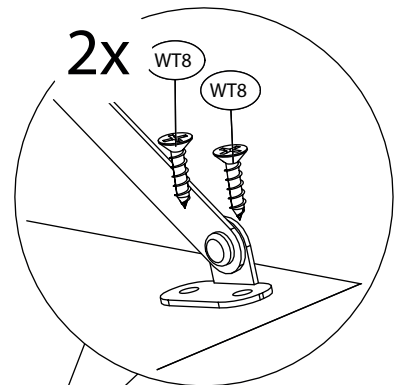
26x



18.



2x



19.

