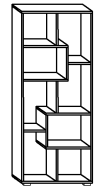
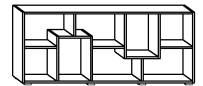




DOMINO

→ 161 ↑ 68,5 ↘ 25

→ 66,4 ↑ 163 ↘ 25



x 12



(a)

x 20



(b)

x 20



(c)

x 28



(d)

x 1



(e)

x 8



(f)

x 1

(3,5x16)



(g)

x 16

(4x20)

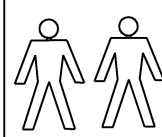
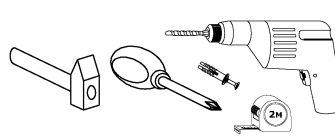


(h)

x 1



(i)



35 min

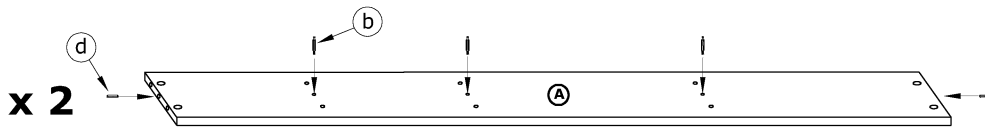


① - FAZY MONTAŻU

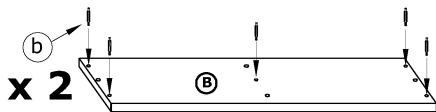
Ⓐ - OZNACZENIE ELEMENTÓW

Ⓐ - OZNACZENIE AKCESORIÓW

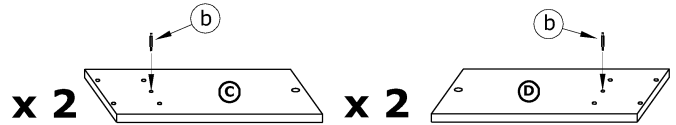
①



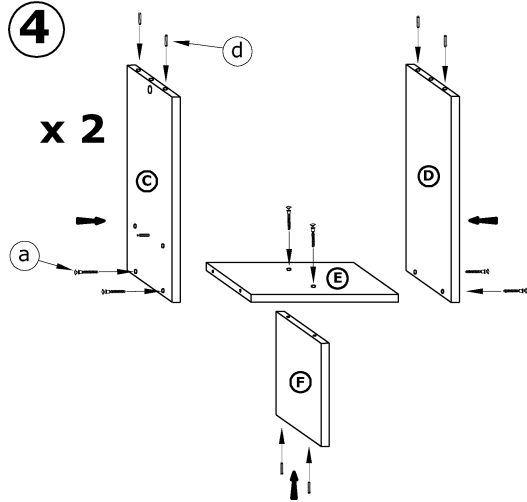
②



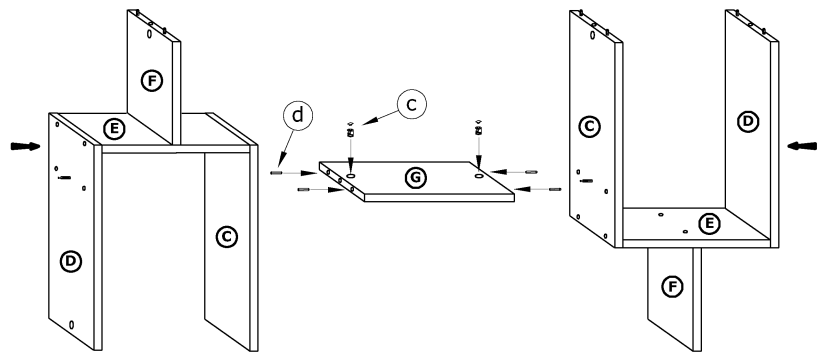
③



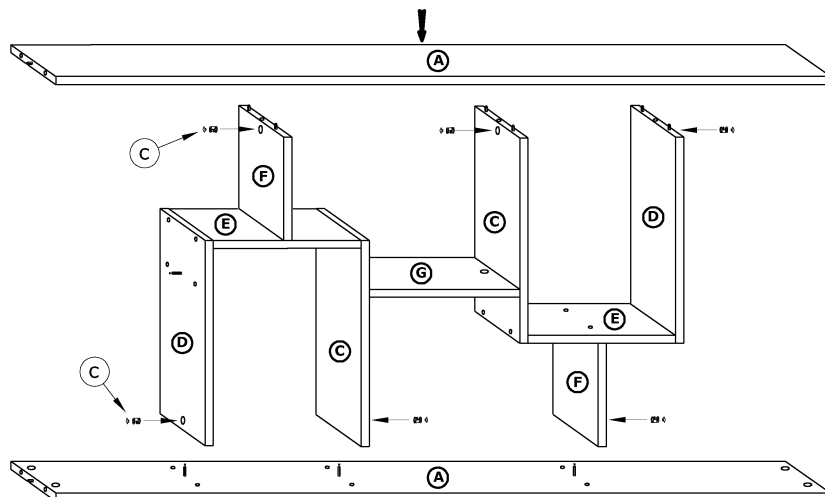
④



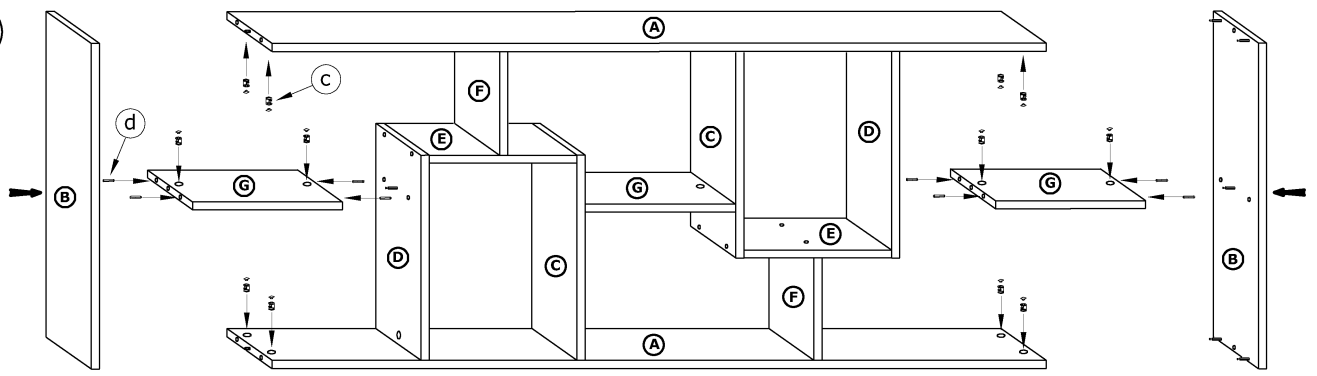
⑤



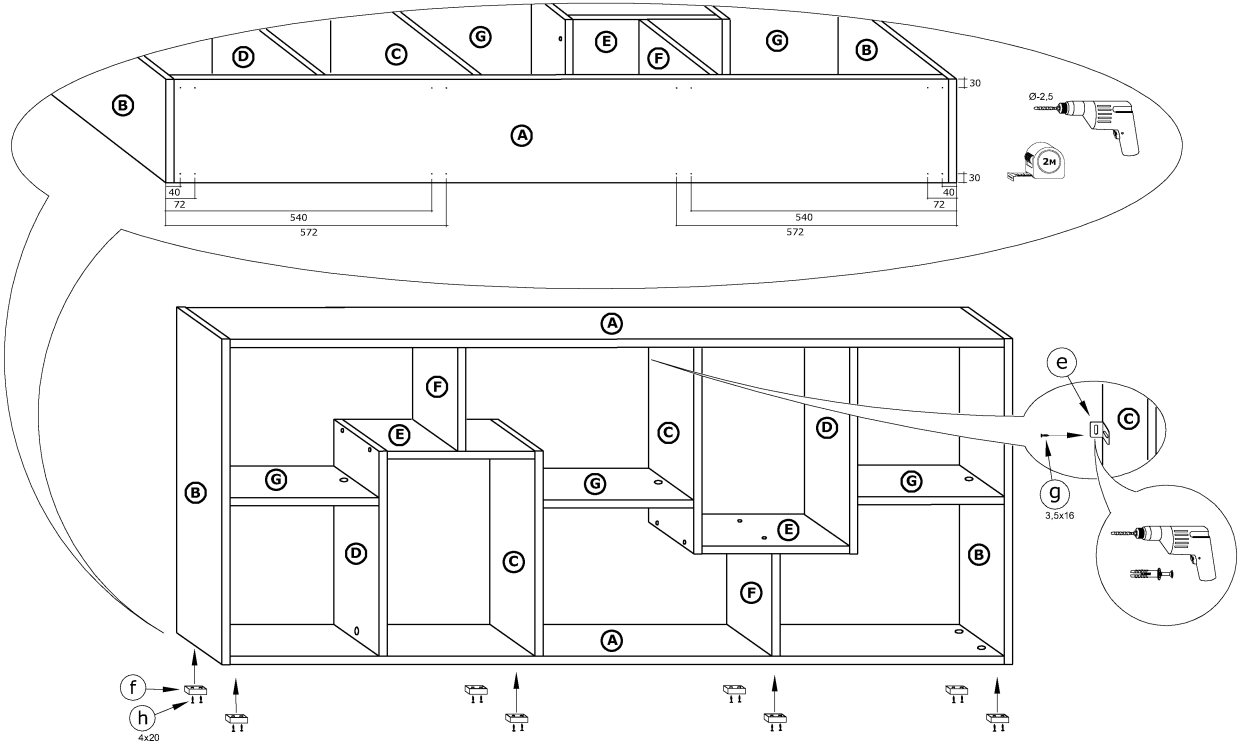
⑥



7



8



8

