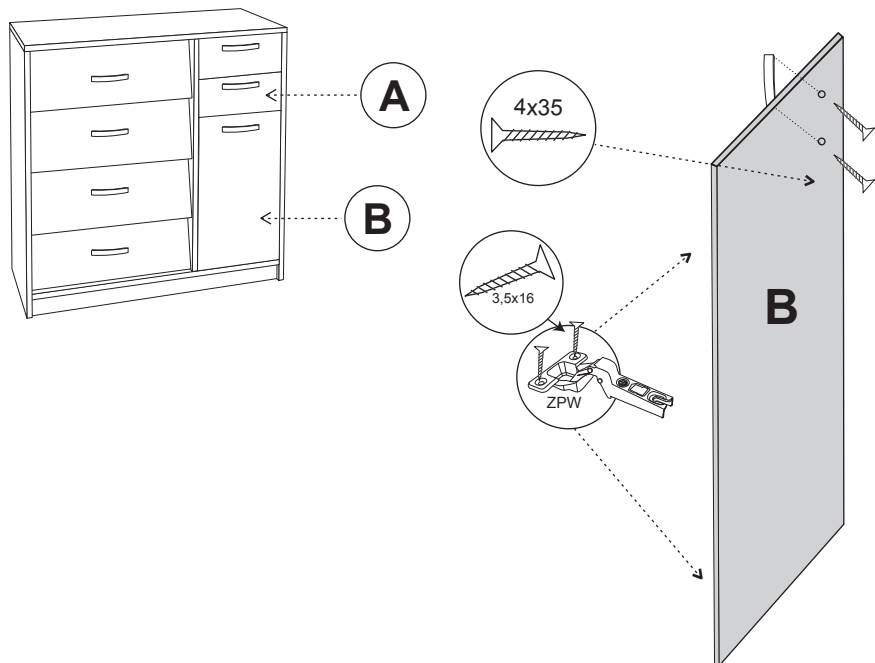


Kolejność montażu: I II III



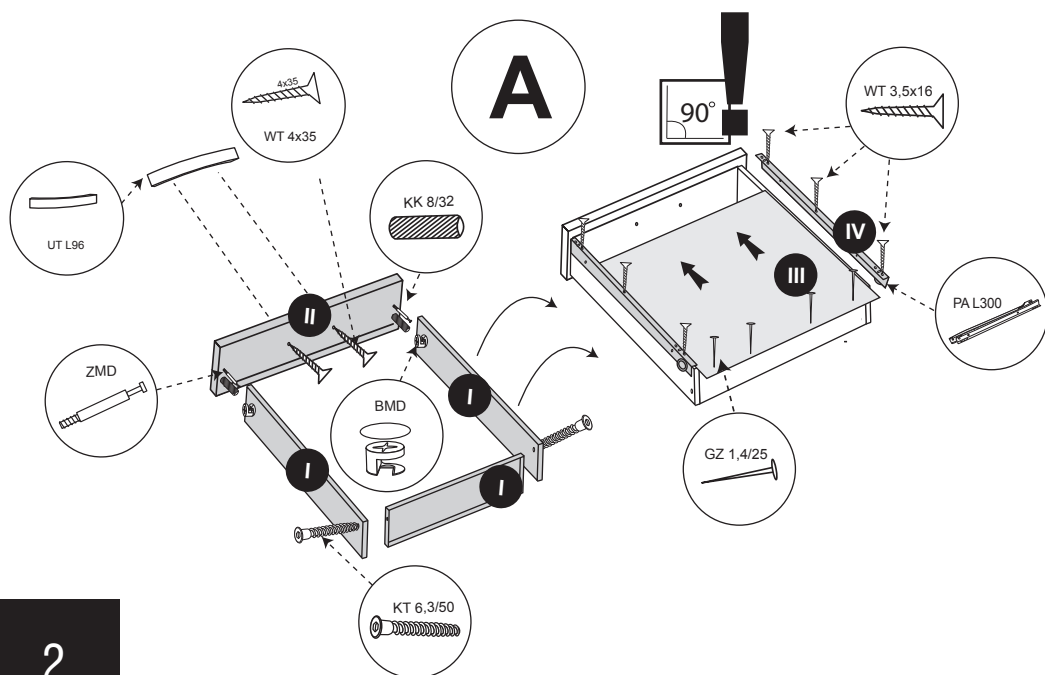
www.MLMEBLE.pl

GB assembly instructions / D montageanleitung / CZ montážní návod / SK montážny návod / RU инструкции по монтажу / LT surinkimo instrukcija



INSTRUKCJA MONTAŻU

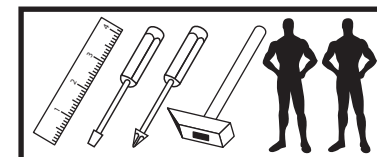
SZAFKA 09
↑ 83 → 80 ↗ 40



akcesoria / accessories / zubehör / příslušenství / prislušenstvo / аксесуары / funitūra :

x 16 KK 8/30	x 9 KT 7/50	x 4 ZAK	x 4 RN	x 16 PA Ø5	x 5 PO Ø5 E	x 28 WT 3,5x16	x 14 WT 4x35
x 4 WE 6,3x13	x 8 BDK	x 5 SG 8/8	x 2 PK H-4	x 2 ZPW	x 7 UT L96	x 16 WT 3x16	x 50 GZ 1/10
x 7 MD	x 2 PAL300	x 1 klej / glue / kleber / lepidlo / lepidlo / клей / kljaj	x 1 kluczyk / key / schlüssel / klíč / kľúč / ключ / raktas	x 4 BDP			

do montażu potrzebne są:
are needed for assembly:
sind erforderlich für die montage:
jsou potřebné pro montáž:
sú potrebné pre montáž:
которые необходимы для сборки:
Surinkimui reikės

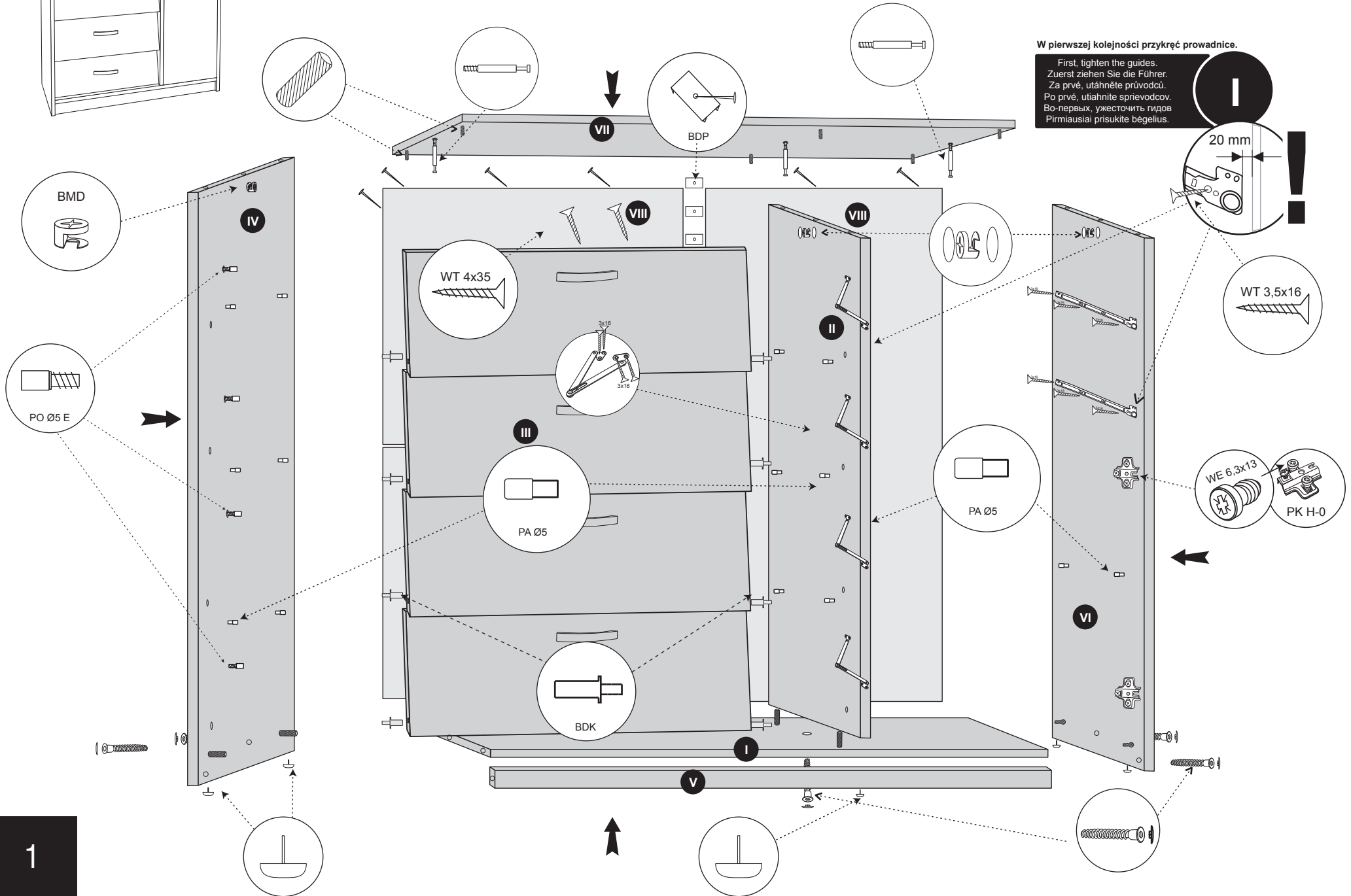




! UWAGA ! - w pierwszej kolejności wbijamy akcesoria „KK” i „MD” w blaty oraz boki.
WARNING! - The first accessory sticks "KK" and "MD" in the tops and sides.
WARNUNG! - Die erste Accessoire-Sticks "KK" und "MD" in den Spitzen und an den Seiten.
POZOR! - První příslušenství holí "KK" a "MD" v korunách a boky.
POZOR! - Prvé príslušenstvo palíc "KK" a "MD" v korunách a boky.
ВНИМАНИЕ! - Первый аксессуаров палочки "KK" и "MD" по вершинам и по бокам.
DĒMĒSIO! - Pirmiausiai furnitūrą KK ir MD įkalame į stalviršį ir šonus.

sequence assembly / reihenfolge montage / sekvence montáž / postupnosť montáže / последовательность ассамбли / surinkimo eiliškumas

Kolejność montażu: I II III IV V VI



W pierwszej kolejności przykręć prowadnice.

First, tighten the guides.
 Zuerst ziehen Sie die Führer.
 Za prvé, utiahnite prívodcov.
 Po prvé, uťahnite sprievodcov.
 Во-первых, ухесточить гидов.
 Pirmiausiai prisukite bėgelius.