
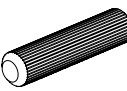
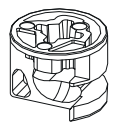

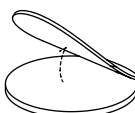
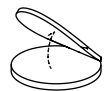
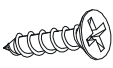
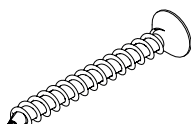
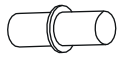
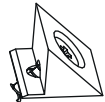

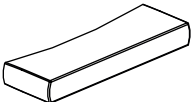
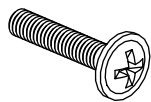
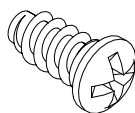
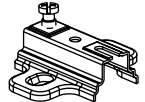
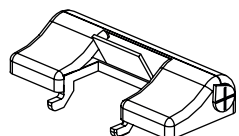
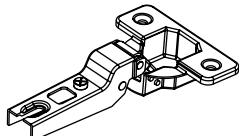
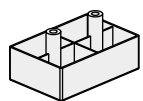
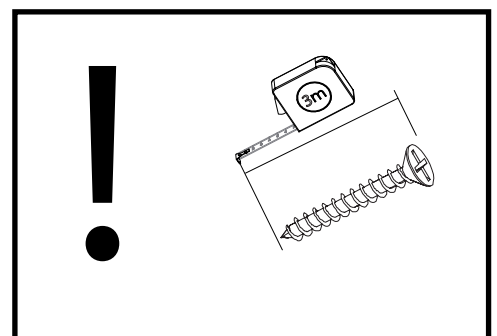
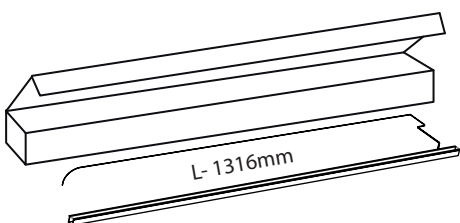


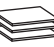
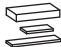




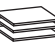
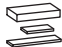
DALLAS 10

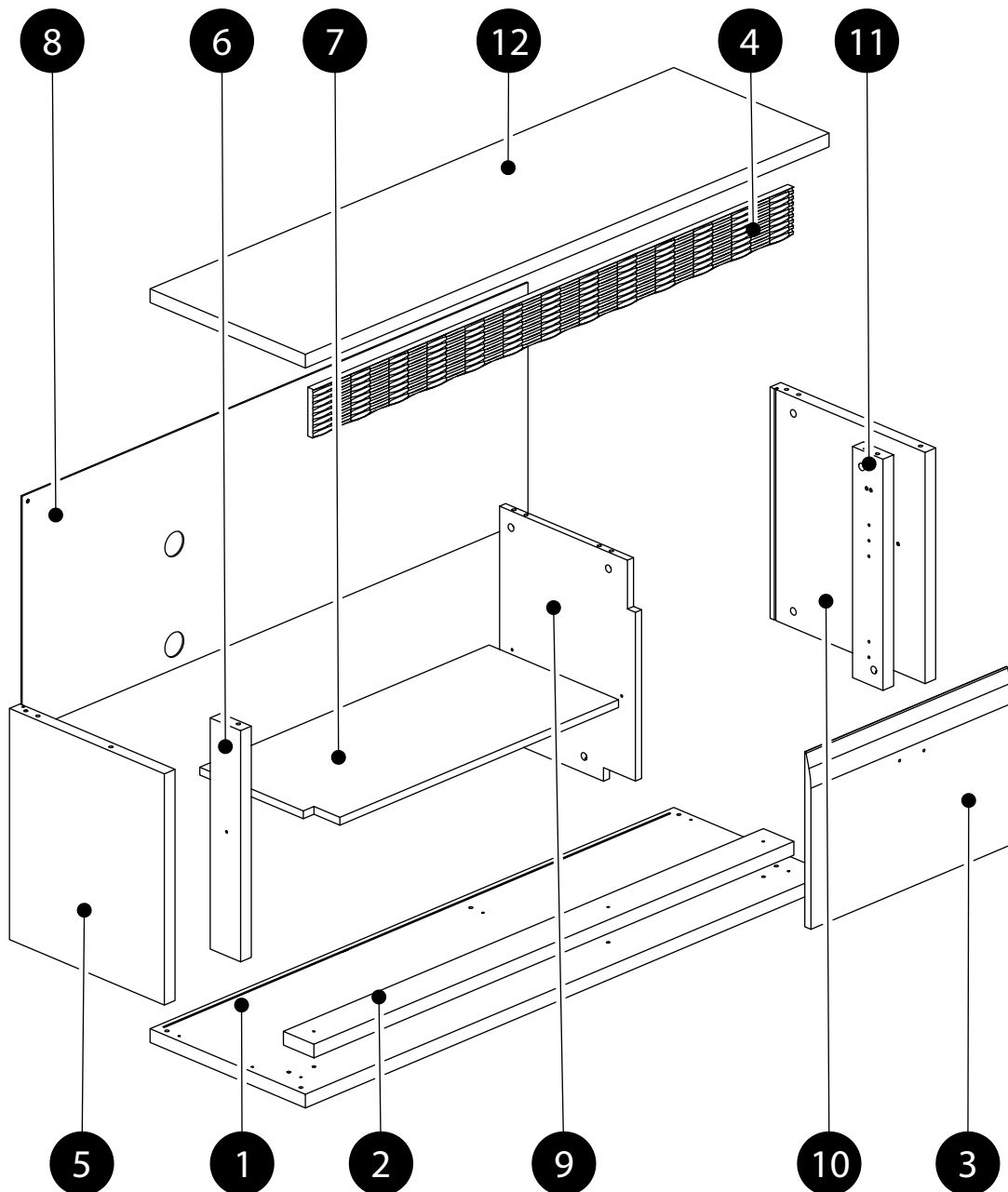
<p>GW1 x 5 1,4x25</p> 	<p>K1 x 15 8x32</p> 	<p>B2 x 16 h-12</p> 
<p>ZJ1 x 16 L-43</p> 	<p>ZS2 x 16 Ø20</p> 	<p>ZS1 x 5 Ø13</p> 
<p>WT1 x 20 3,5x15</p> 	<p>WT38 x 5 4x45</p> 	<p>PO2 x 4 Ø5</p> 
<p>SP x 6</p> 	<p>KT35 x 4 35x35</p> 	<p>UCH x 1</p> 
<p>WT19 x 2 4x22M</p> 	<p>WE2 x 4 EK6,3x13B</p> 	<p>PK4 x 2 H-4</p> 
<p>SDO x 1</p> 	<p>ZP12 x 2 1/2</p> 	<p>ST5 x 5 60x40x20</p> 

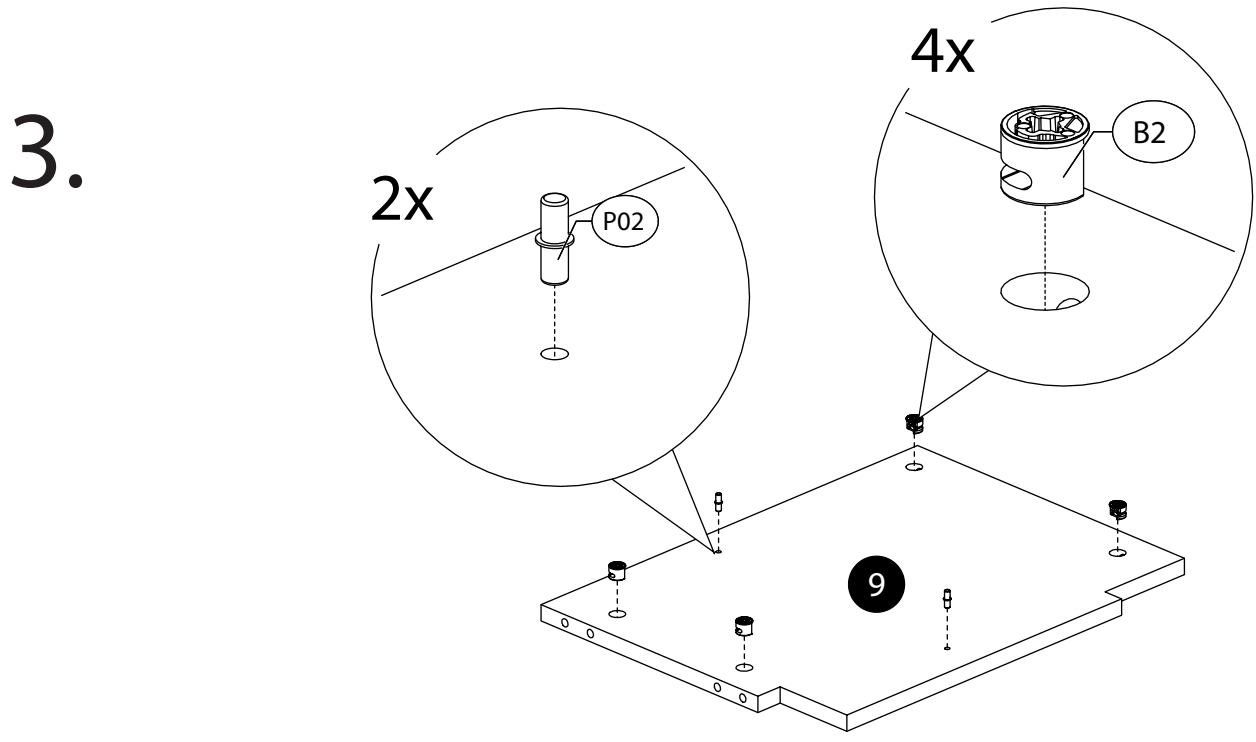
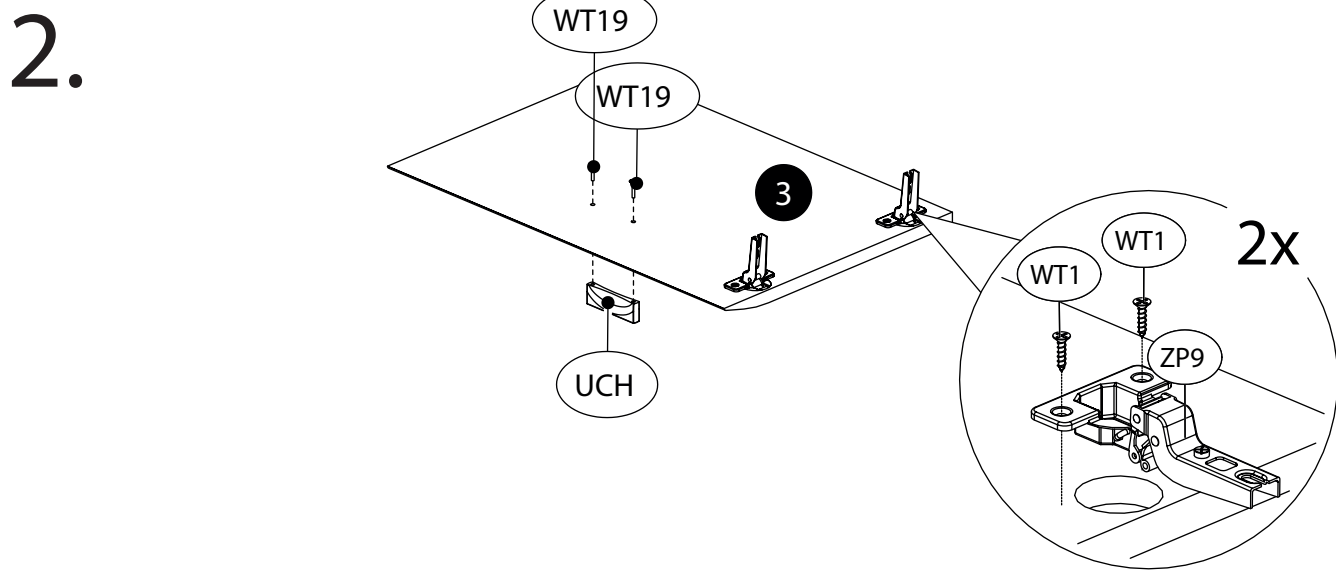
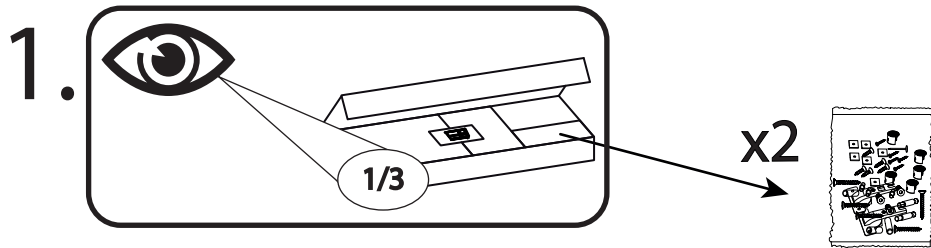


DALLAS 10

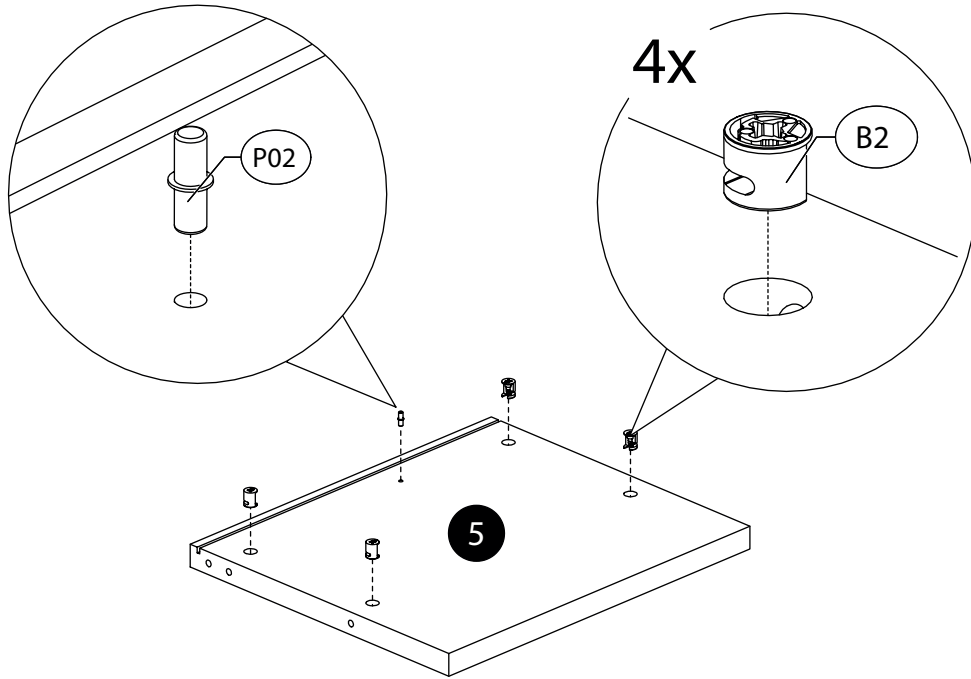
	CODE				
①	Dallas10_02	1376	408	1	2/3
②	Dallas10_05	1261	80	1	2/3
③	Dallas10_11	530	359	1	1/3
④	Dallas0310_01	1261	100	1	3/3
⑤	Dallas10_03	474	407	1	1/3
⑥	Dallas10_06	473,5	80	1	2/3
⑦	Dallas10_09	760	340	1	1/3
⑧	Dallas10HDF_01	1329	484	1	2/3
⑨	Dallas10_08	474	357	1	1/3
⑩	Dallas10_04	474	407	1	1/3

	CODE				
⑪	Dallas10_07	473,5	80	1	2/3
⑫	Dallas10_01	1376	408	1	2/3

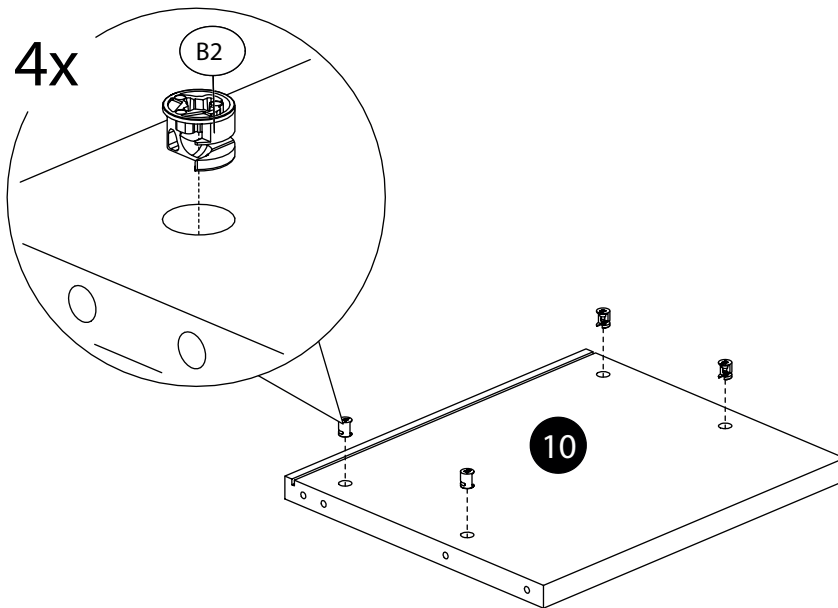




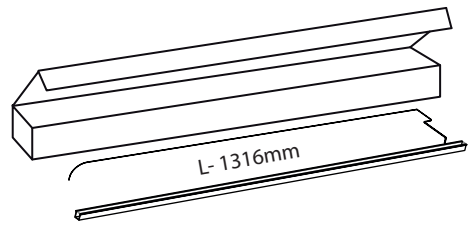
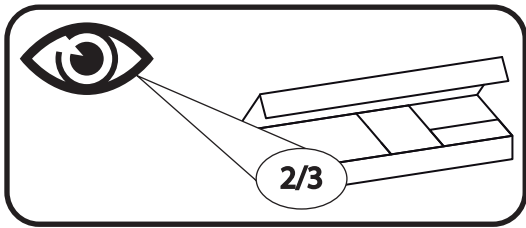
4.



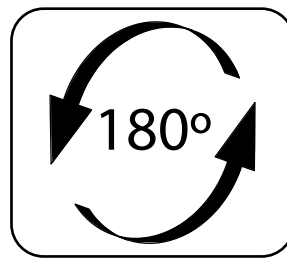
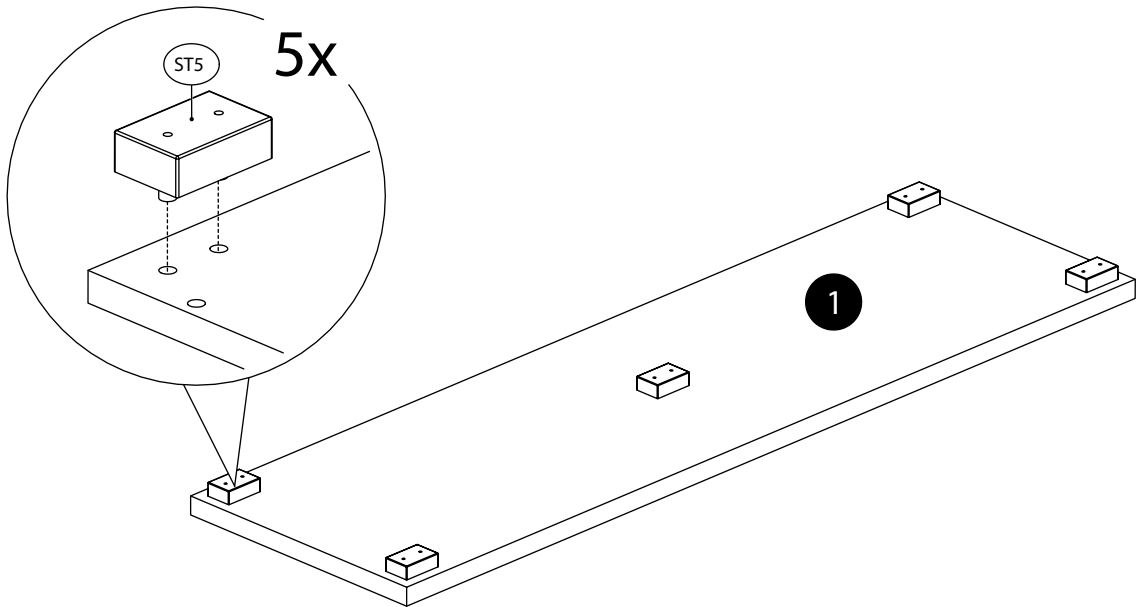
5.



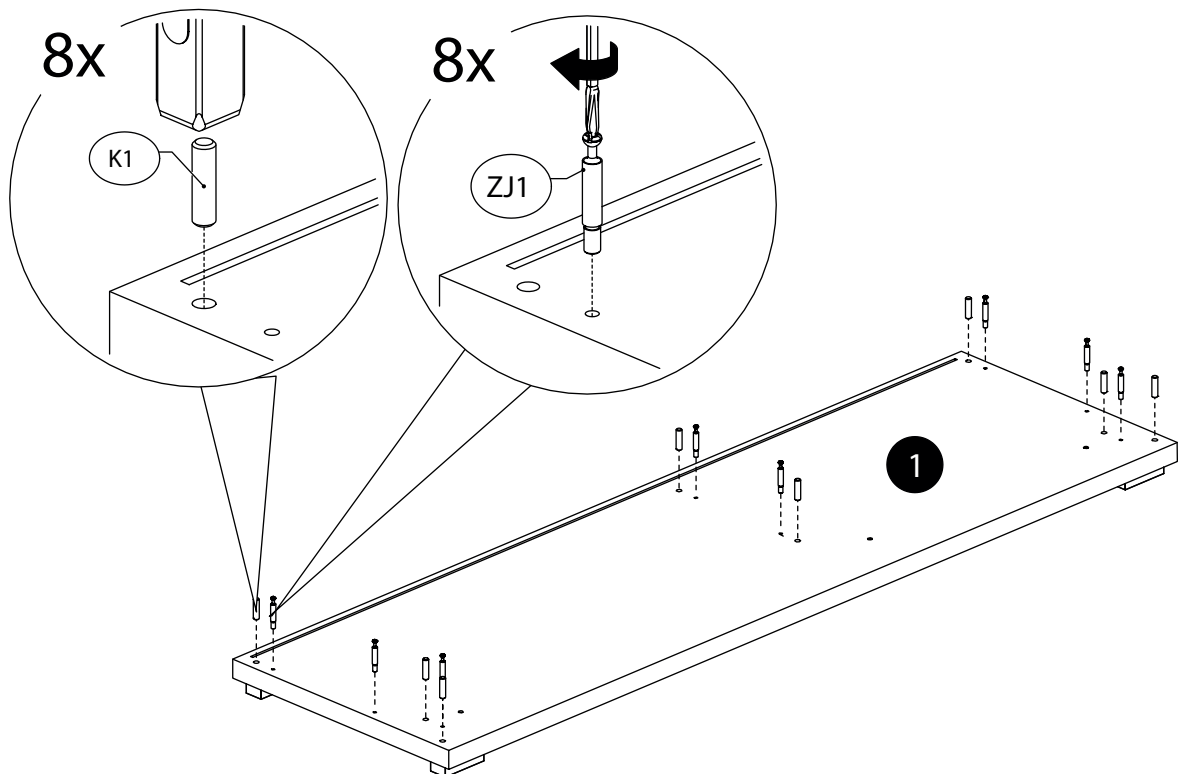
6.



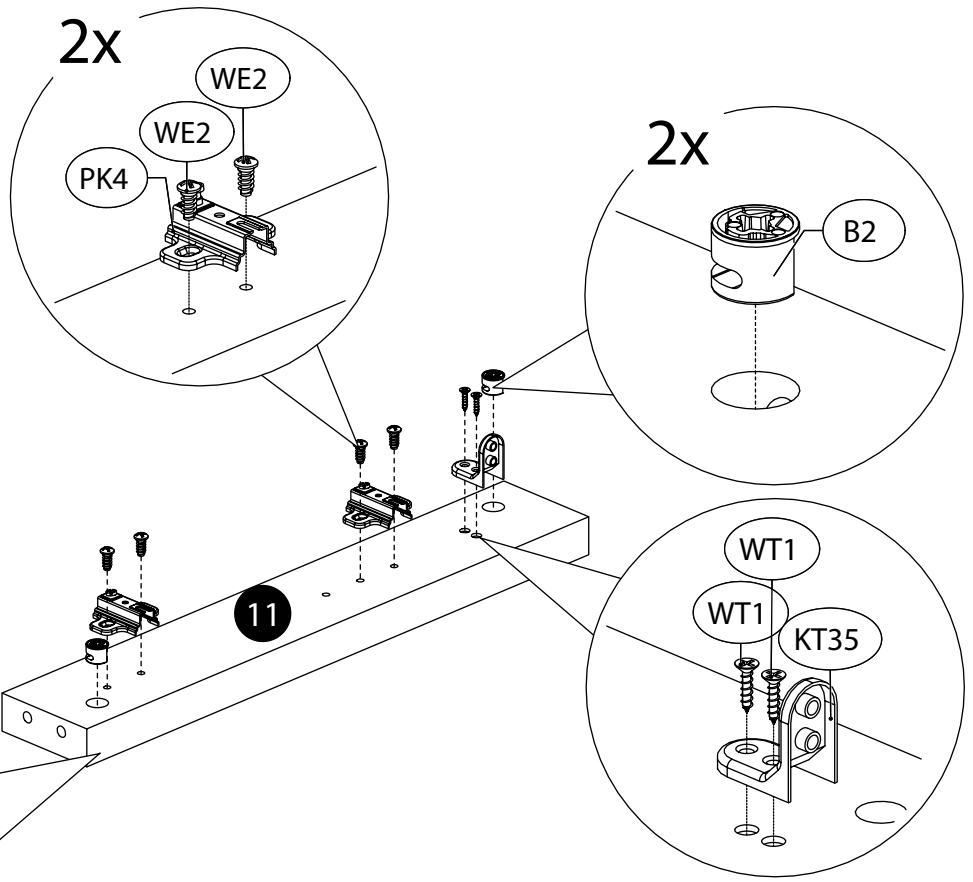
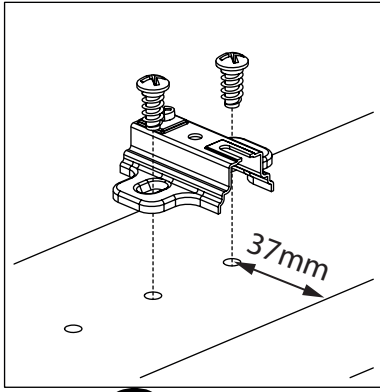
7.



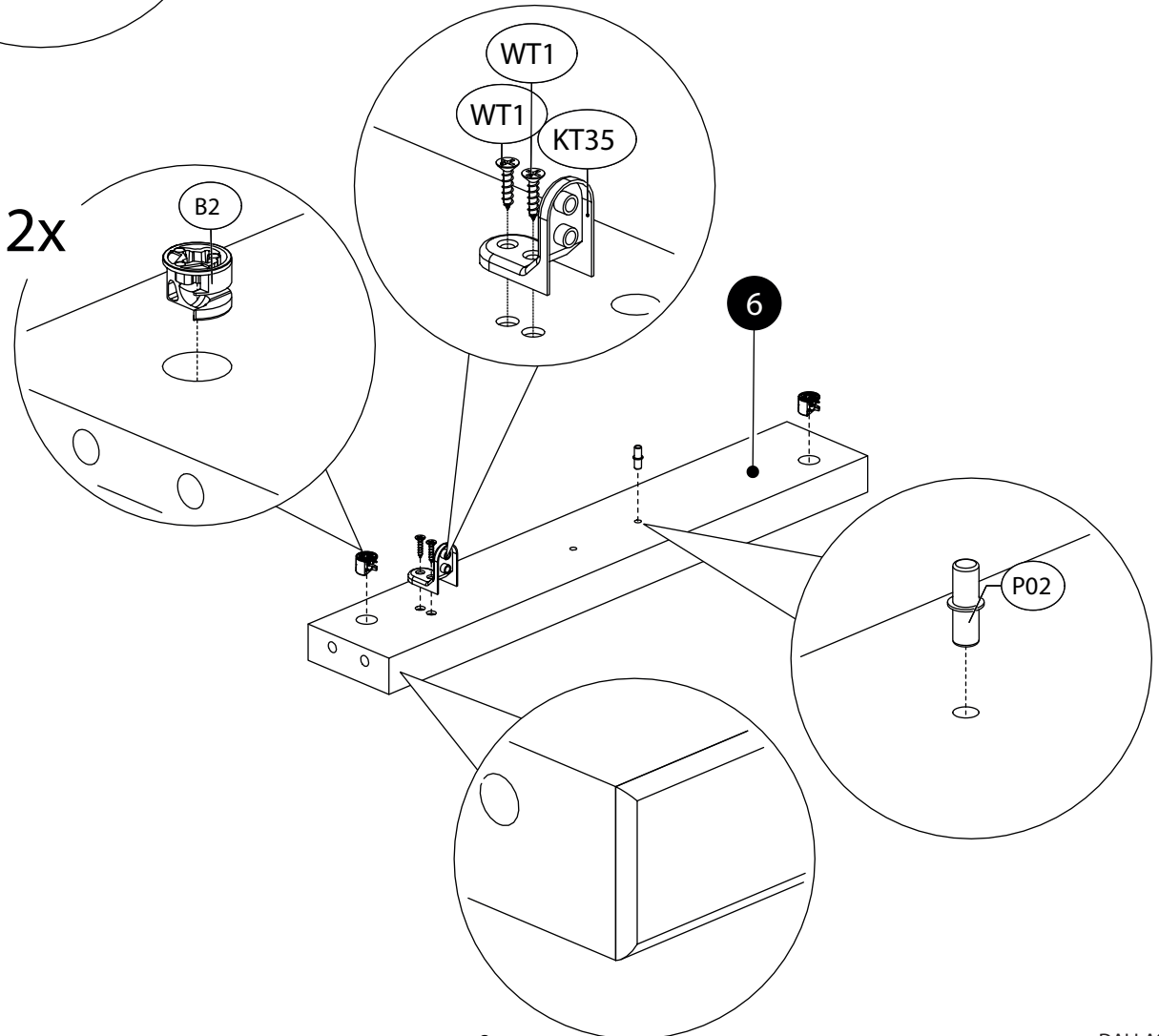
8.



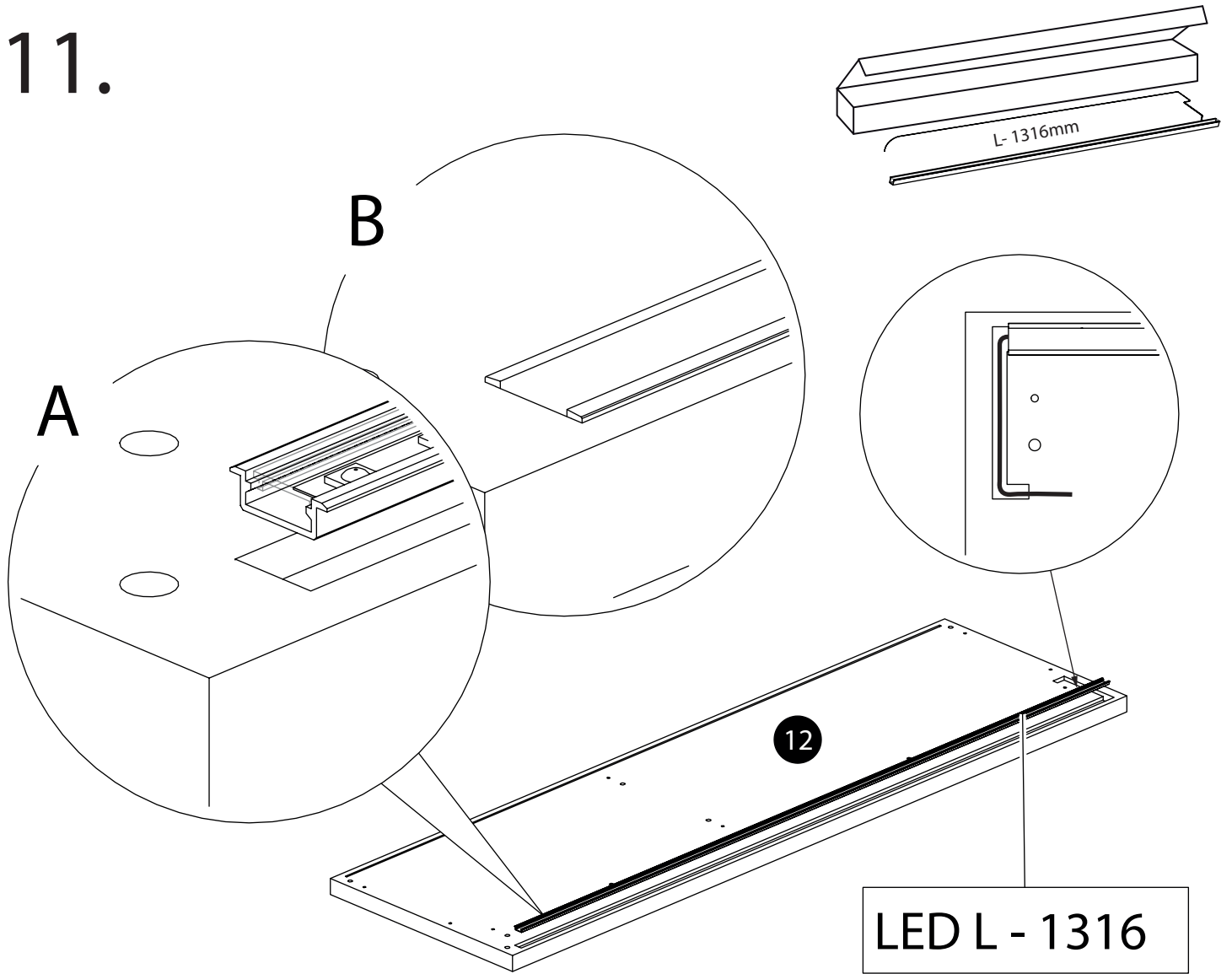
9.



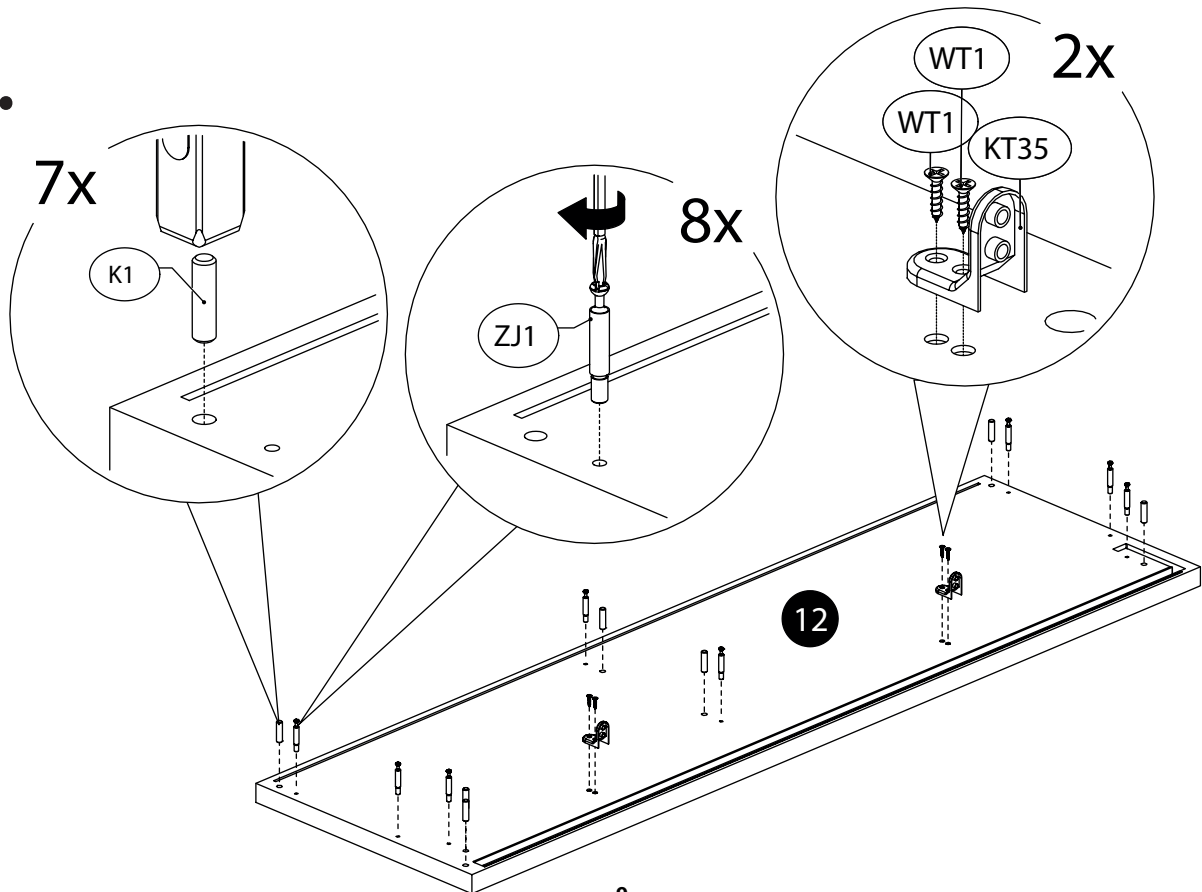
10.



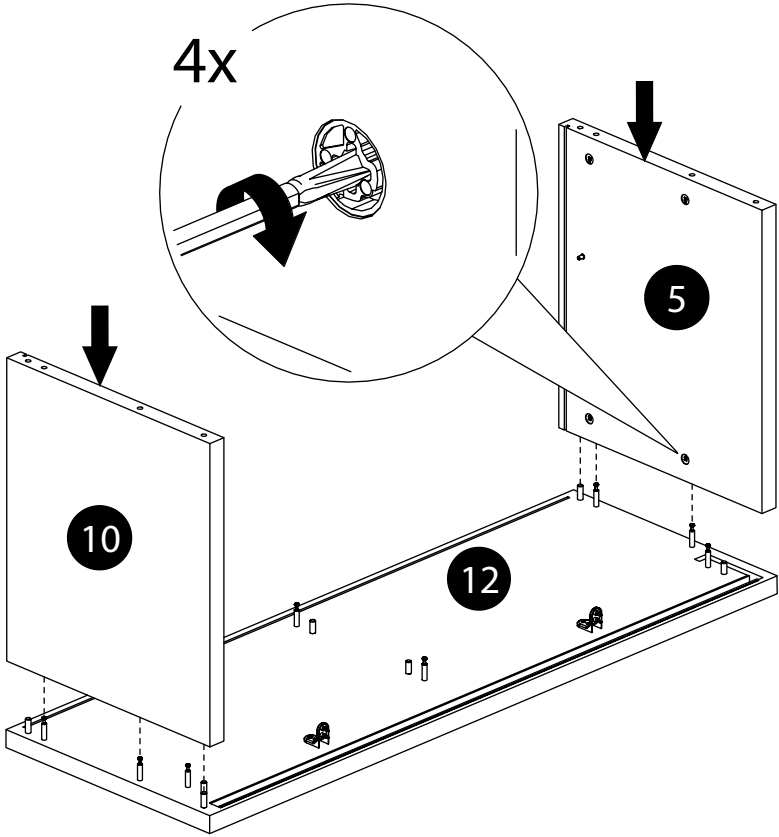
11.



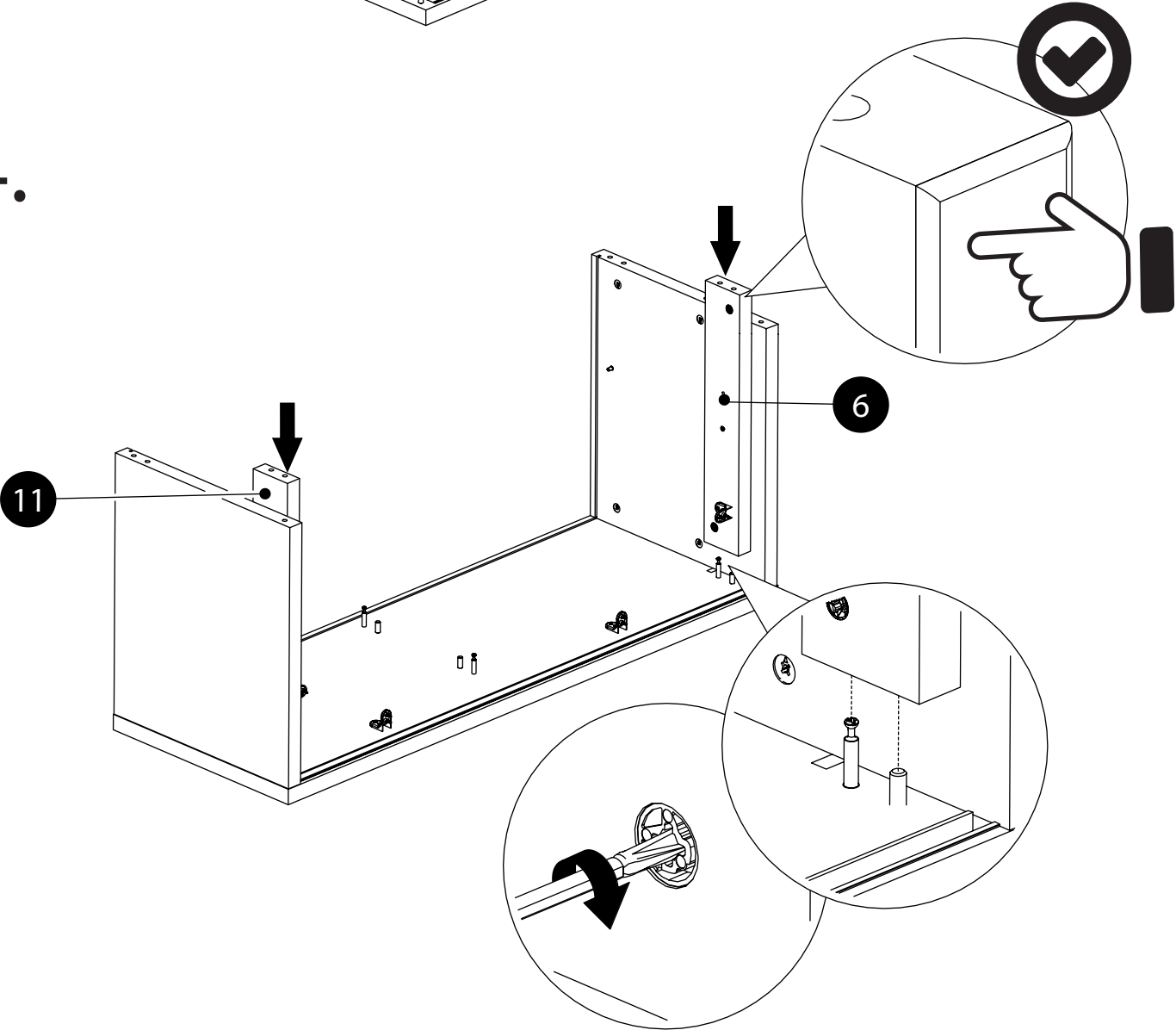
12.



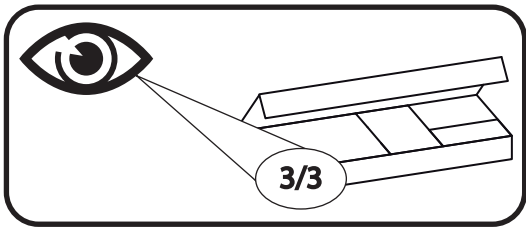
13.



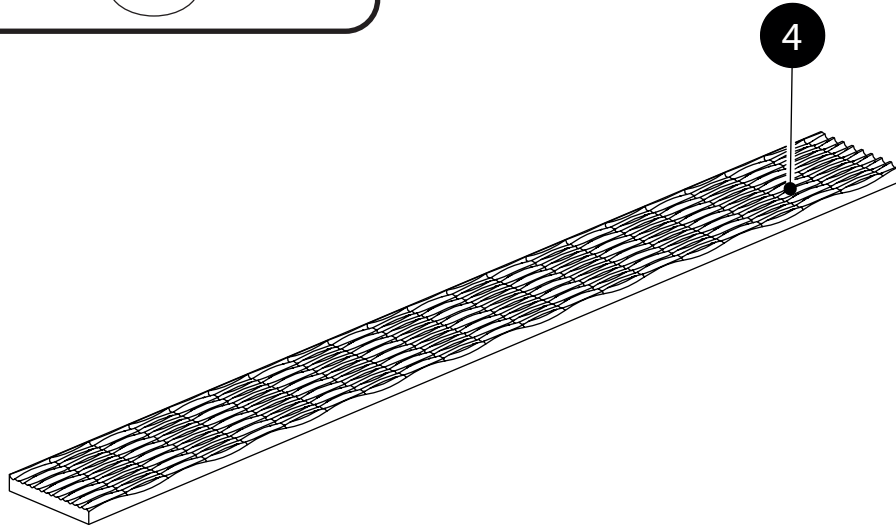
14.



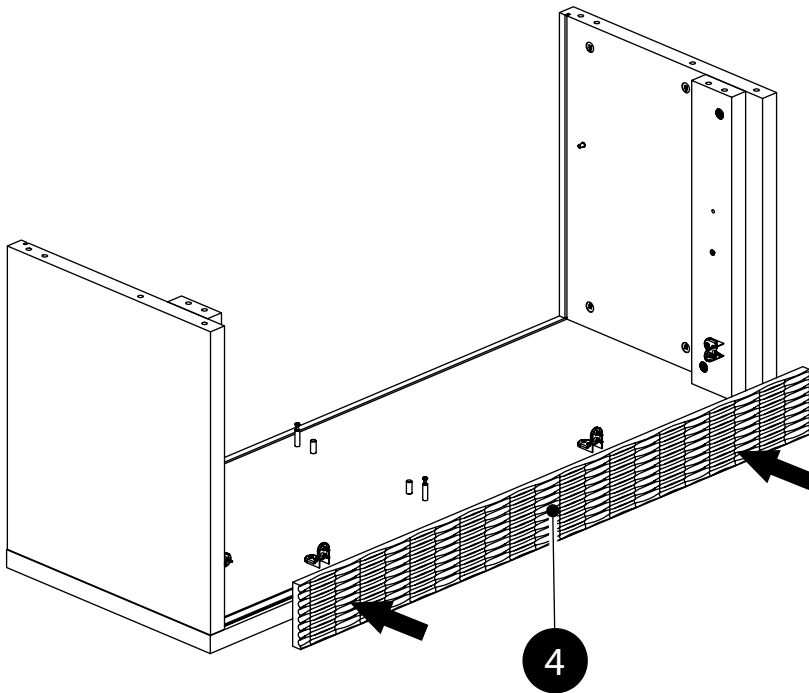
15.



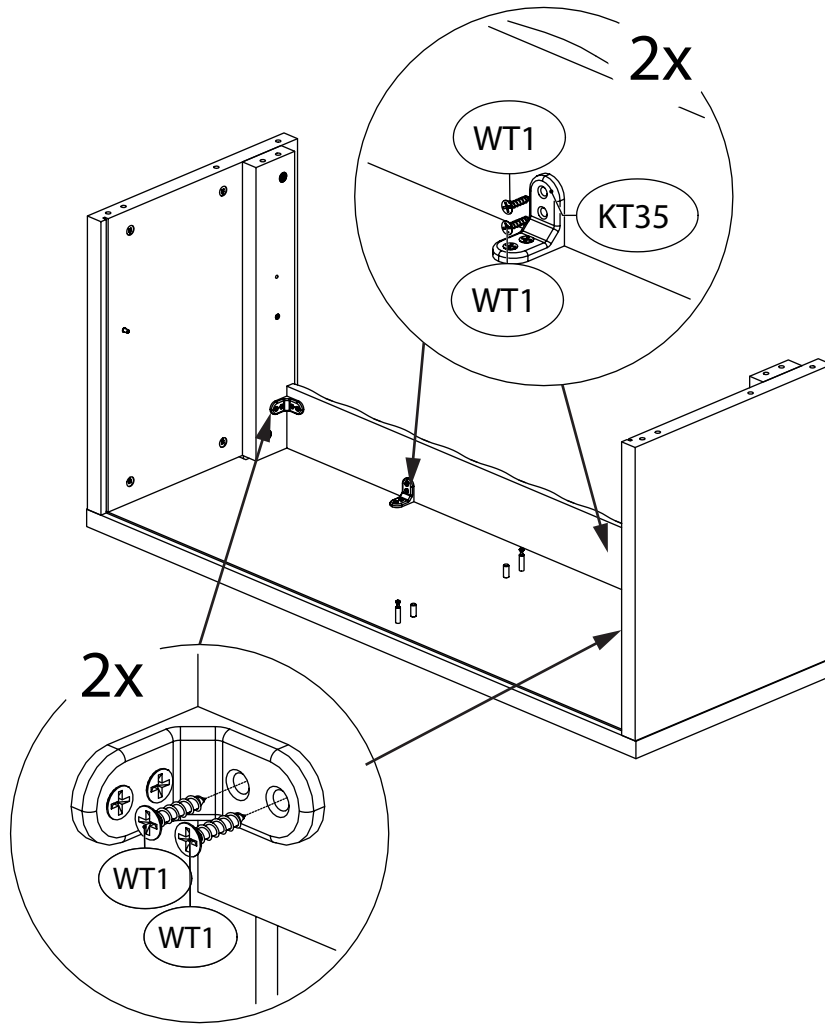
16.



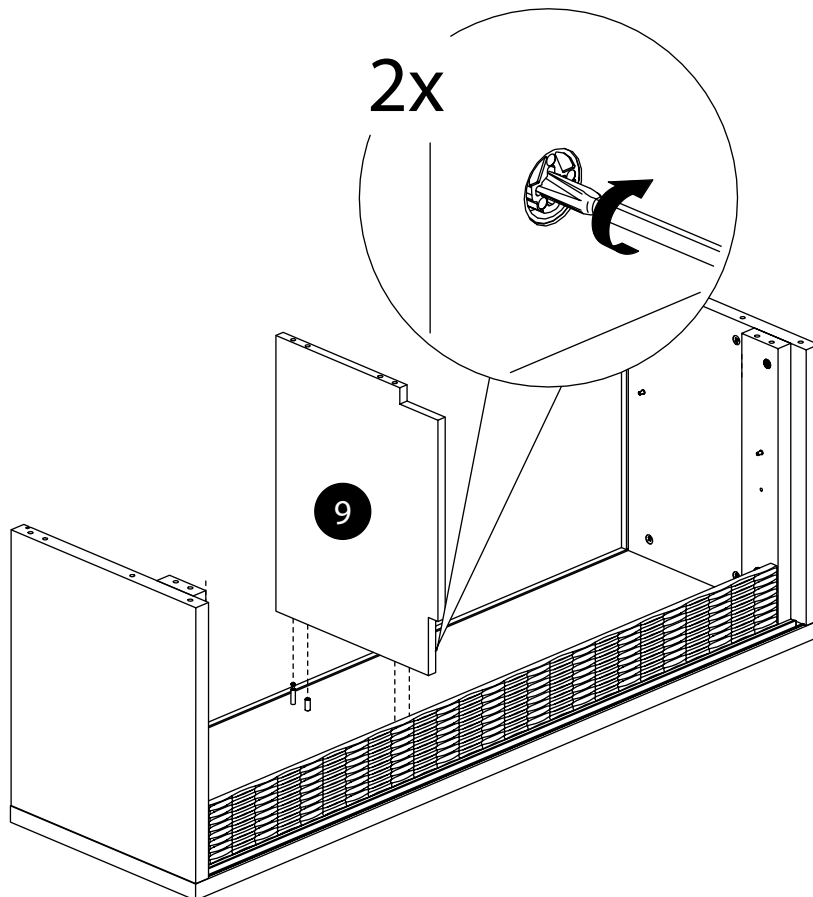
17.



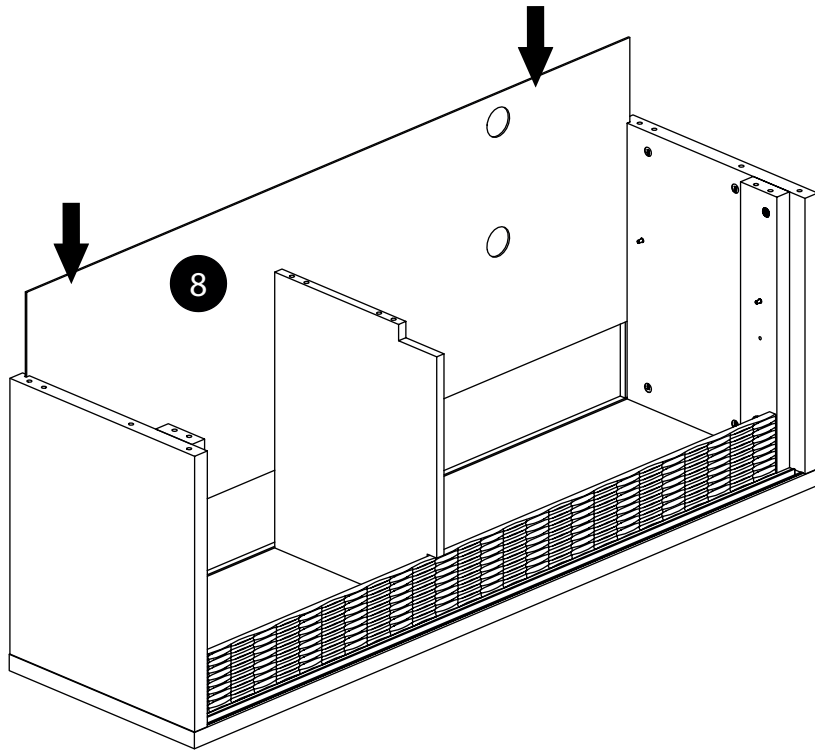
18.



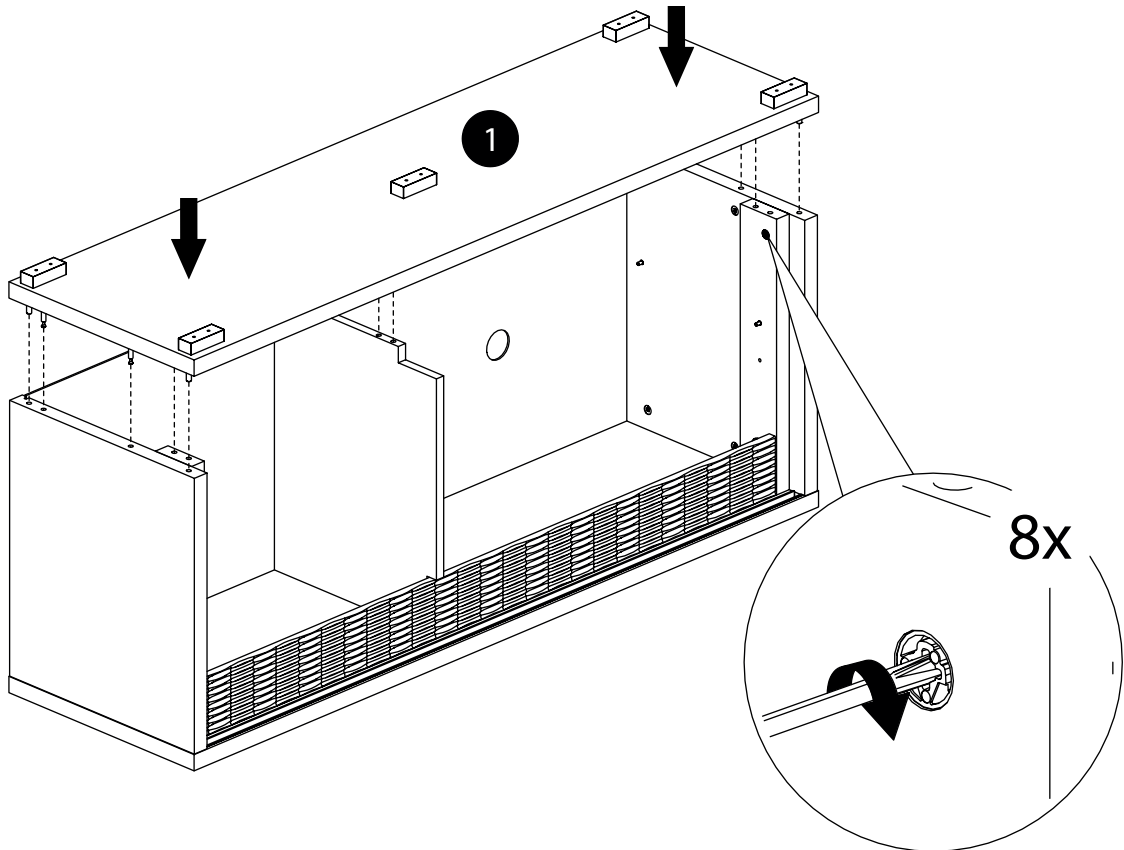
19.



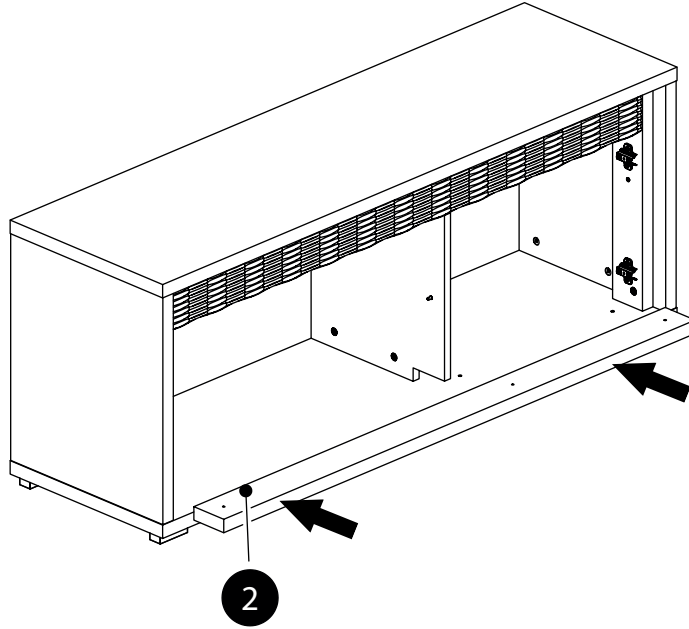
20.



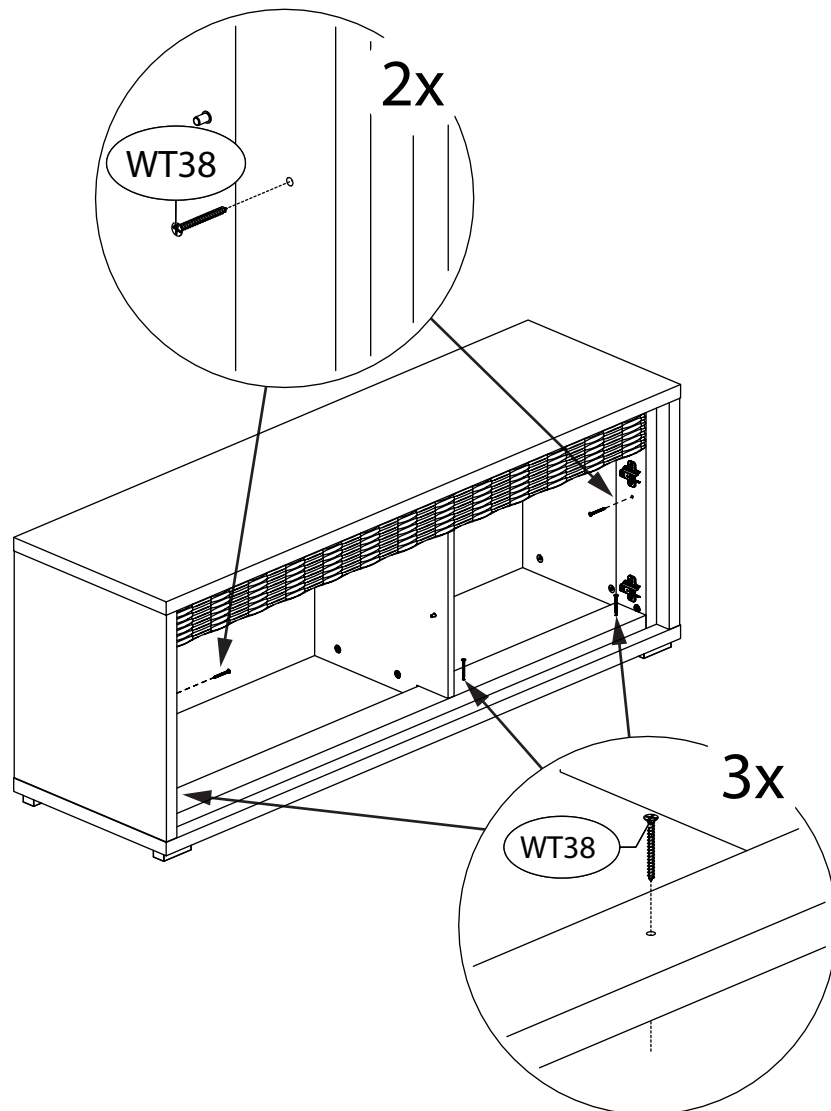
21.



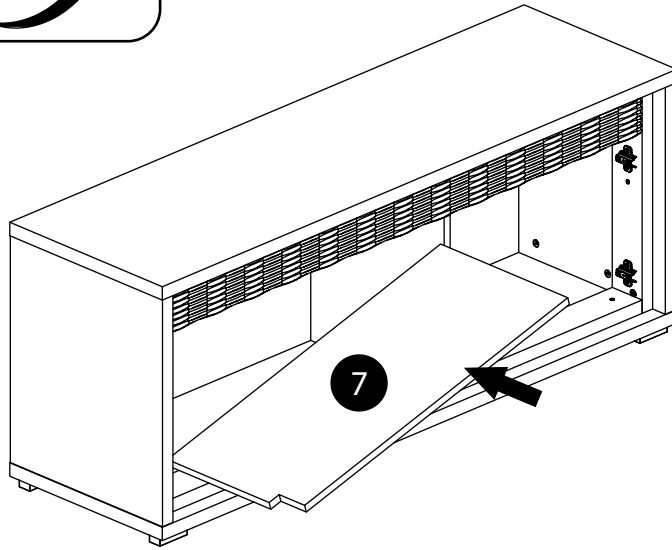
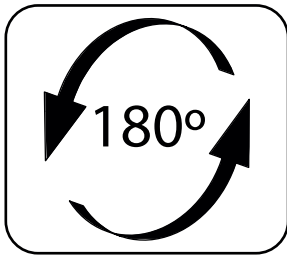
22.



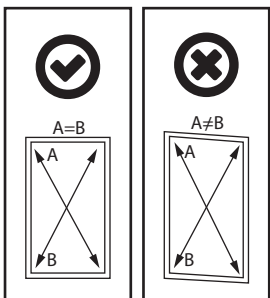
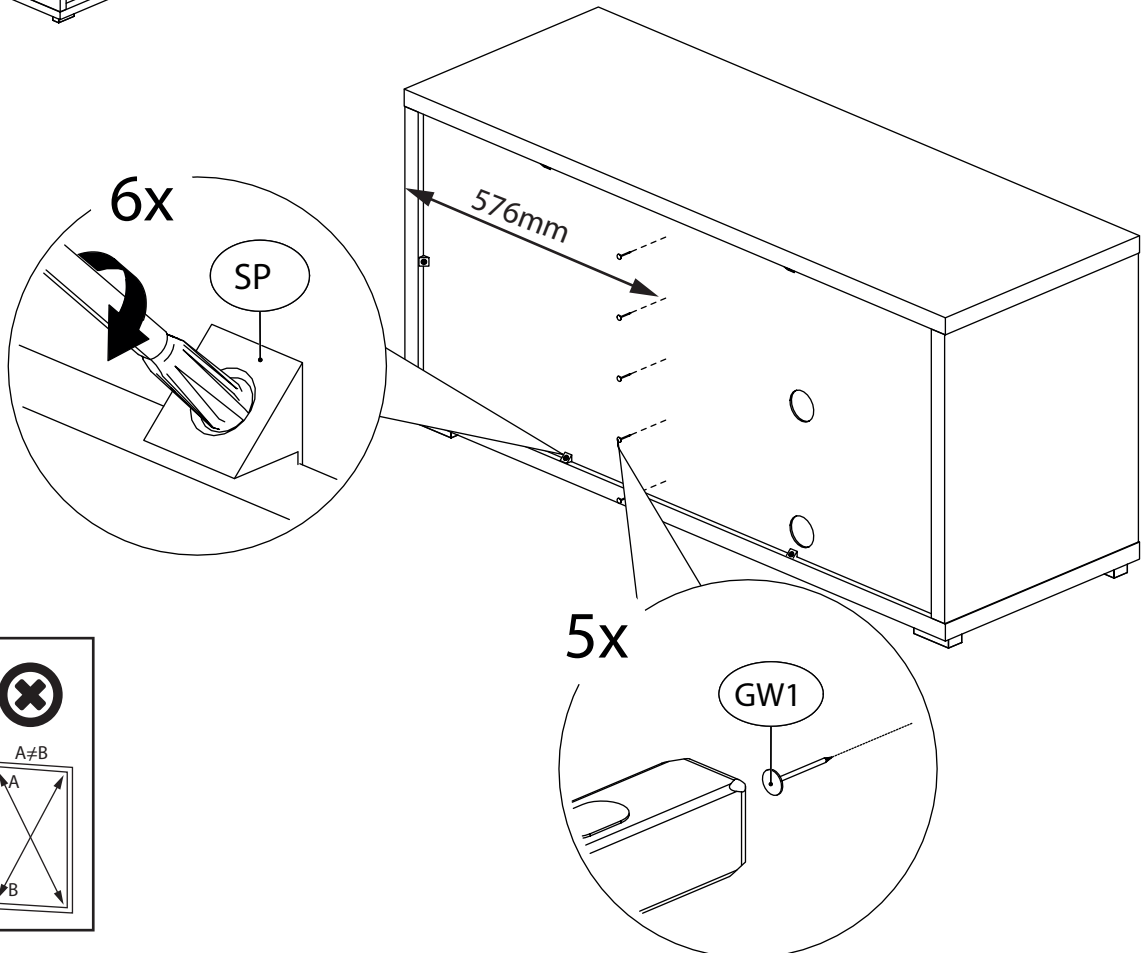
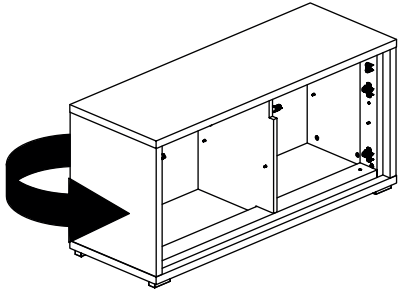
23.



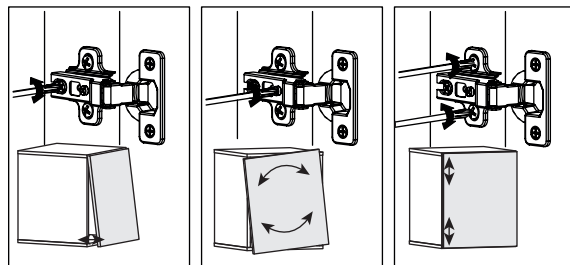
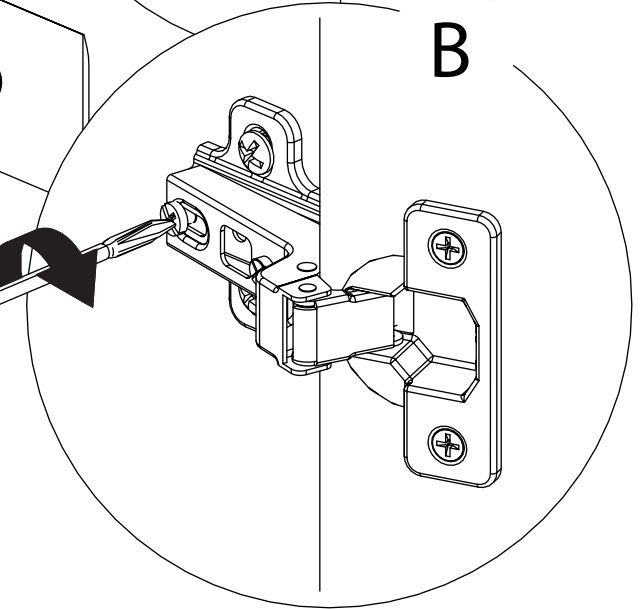
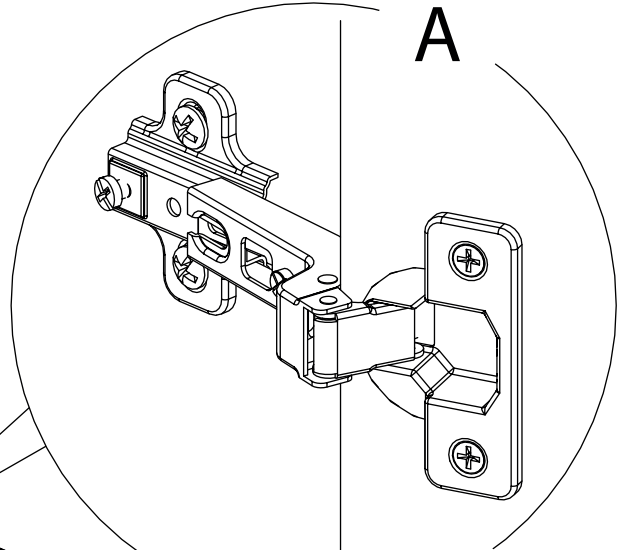
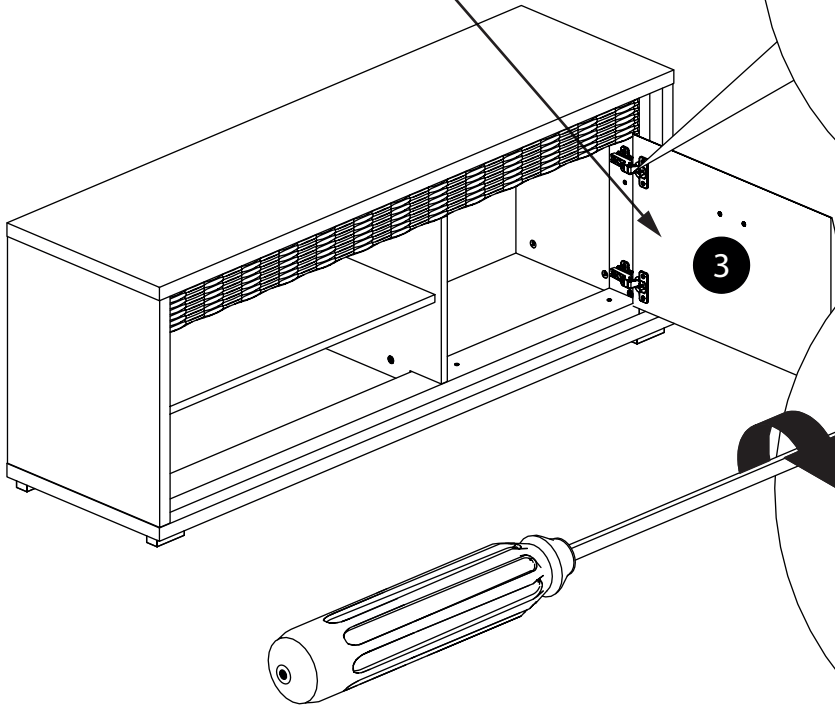
24.



25.

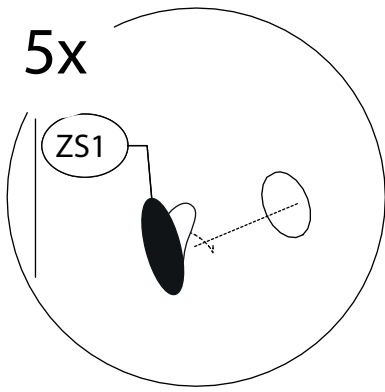


26.

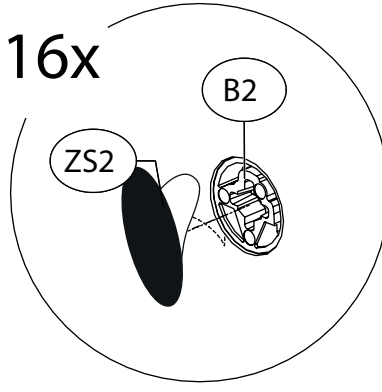


27.

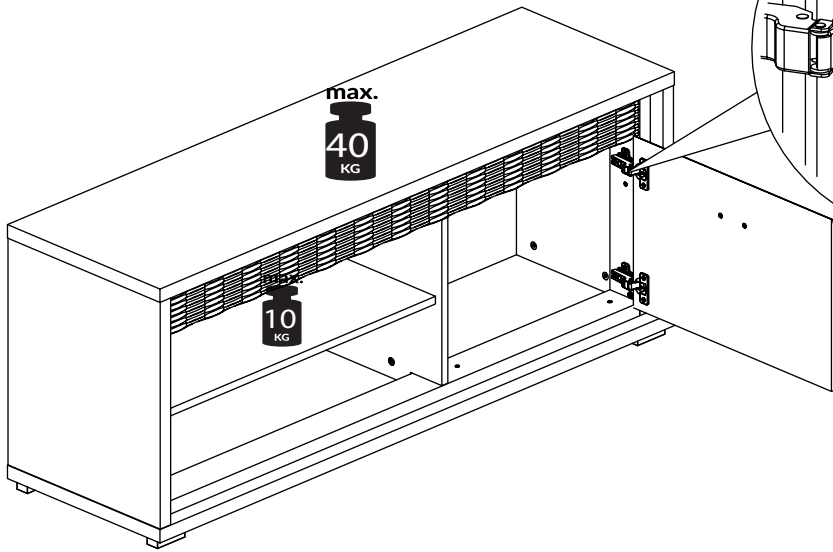
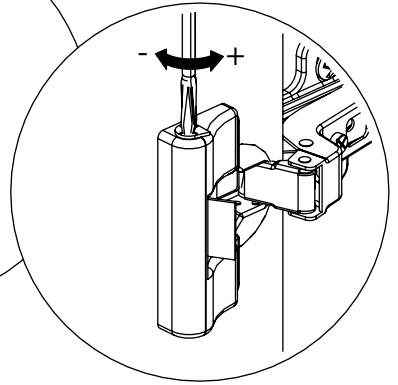
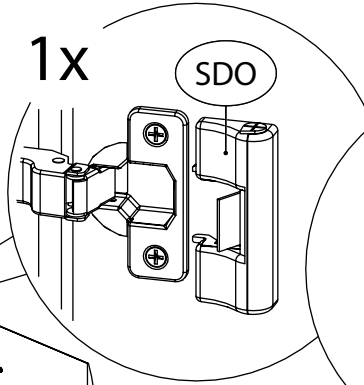
5x



16x



1x



28.

