

PL Powierzchnię mebli należy czyścić tylko środkami do pielęgnacji mebli. Szanowny kliencie w przypadku reklamacji prosimy wypełnić druki reklamacyjne dostępne w punktach sprzedaży przedkładając Kartę Reklamacyjną (zawierającą datę produkcji i numer pakowacza lub zmiany pakowania) umieszczoną w każdej z paczek, oraz instrukcję montażu mebla, gdzie prosimy o zaznaczenie uszkodzonego elementu.

DE Die Möbeloberfläche sollte nur mit Möbelpflegemittel behandelt werden. Sehr geehrte Kunden, im Falle einer Reklamation bitten wir Sie, das an den Verkaufsstellen verfügbare Reklamationsformular auszufüllen. Bitte legen Sie dabei sowohl die in jedem Karton beigelegte Reklamationskarte (einschließlich Herstellungsdatum und Kennzeichen des Verpackers oder der Verpackersänderung) als auch Aufbauanleitung mit markiertem beschädigtem Element vor.

SK Povrch nábytku čistite iba prostriedkami určenými na ošetrovanie nábytku. Vá ení zákazníci! V prípade reklamácie prosíme, aby ste vyplnili tlačivá, ktoré sú prístupné v obchodoch, predlo ili Reklamačný list (ktorý obsahuje dátum výroby a číslo baliča alebo číslo zmeny pri balení), ktorý sa nachádza v ka dom balení a návod na montáž nábytku, v ktorom označte poškodenú čas.

CZ Povrch nábytku čistíte pouze přípravky určenými k ošetřování nábytku. Vá ený zákazník, v případě uplatnění reklamacie vyplňte prosím reklamační formuláře, které jsou dostupné v prodejnách a předlo te Reklamační kartu (obsahující datum výroby a číslo balení nebo změny balení, která je umístěna v balíčku) a návod k obsluze s vyznačením poškozeného dílu.

BG Повърхността на мебелите трябва да се почиства само с препарати за поддържане на мебели. Уважаеми клиенти, в случай на reclamaция моля попълнете формуляра за reclamaция, които ще получите в търговските пунктове, като представите картата за reclamaция (съдържаща датата на производство и номера на опаковчика или смяната за опаковане), която ще намерите във всяка опаковка, и инструкцията за монтаж на мебела, върху която да отбележите повредения елемент.

RO Suprafața ei trebuie să fie curățată numai cu substanțe destinate pentru curățarea mobilei. Stimată Cumpărător, în caz de reclamație vă rugăm să completați formularul de reclamație pe care îl puteți lua de la punctul de vânzare și pe care îl veți prezenta împreună cu Cartea de Garanție (care conține data producției și nr ambalatorului sau turei de ambalare), însoțită la fiecare ambalaj, precum și instrucțiunile de montaj ale mobilei, pe care vă rugăm să marcați elementul deteriorat.

UA Поверхню меблів потрібно чистити тільки засобами для догляду за меблями. Дорогий клієнте для заяви рекамації, просимо заповнити формуляр рекамації, доступний у пунктах продажу, вказуючи рекамаційну карту (містить дату виробництва та номер пакувальника або зміни упакування), прикладену до кожного пакету, а також інструкцію з монтажу меблів, на якій просимо позначити пошкоджений елемент.

RUS Поверхность мебели надо чистить только средствами для ухода за мебелью. Уважаемый клиент для заявления рекамации, просим заполнить формуляр рекамации, доступный в пунктах продажи, указывая Рекамационную карту (содержащую дату производства и номер упаковщика или смены упаковки), приложенную к каждому пакету, а также инструкцию по монтажу мебели, на которой просим обозначить поврежденный элемент.

HR Površinu namještaja čistite samo sredstvama za njegu namještaja. Poštovani klijenti, u slučaju reklamacije molimo za popunjenje reklamacijskih obrazaca, koji su dostupni u odjelima prodaje, uz predočenje reklamacijske kartice (koja sadr i datum proizvodnje i broj osobe koja je pakirala robu ili broj smjene pakiranja), koja se nalazi u svakom pakiranju, te upustava za monta u u kojima ste obilje ili oštećene elemente.

GB Furniture surface must be cleaned only with furniture maintenance formulas. Dear Customer, should you wish to file a complaint, we would request you to fill in the complaint forms available in our outlets, submitting the Complaint Card (specifying the date manufactured, packaging employee/ shift code) enclosed in each of the packets, together with the Assembly Manual, where please highlight the faulty component.

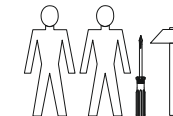
H A bútorok felületét kizárólag a bútorápolószerekkel lehet tisztítani. Tisztelt Vásárló! Reklamáció esetén kérjük az eladási helyeken kapható reklamációs nyomtatványokat kitölteni a Reklamációs Lap (tartalmazza a gyártási dátumát és csomagoló számát vagy műszakszámát) bemutatásával, amely mindegyik csomagban található, valamint a bútor szerelési utasítását, amelyen kérjük a sérült elemet bejelölni szíveskedjék.

FR La surface des meubles ne peut être nettoyée qu'avec des produits pour l'entretien de meubles. Cher Client, en cas de réclamation, veuillez bien remplir des formulaires de réclamation accessibles dans les centres de vente en montrant le mode d'emploi pour monter le meuble. Nous vous demandons de bien vouloir y entourer l'élément en panne.

ES Limpiar la superficie de muebles exclusivamente con los agentes para el cuidado de los muebles. Estimado Cliente, en caso de reclamaciones, hagan favor de rellenar los formularios de reclamación disponibles en los puntos de venta, presentando las instrucciones de montaje de mueble, donde es necesario indicar un elemento estropeado.

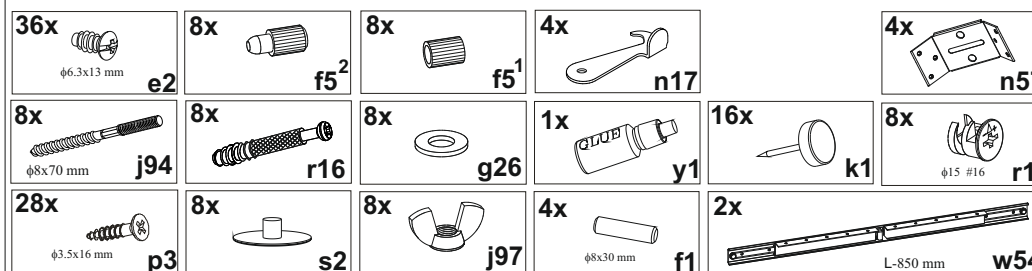
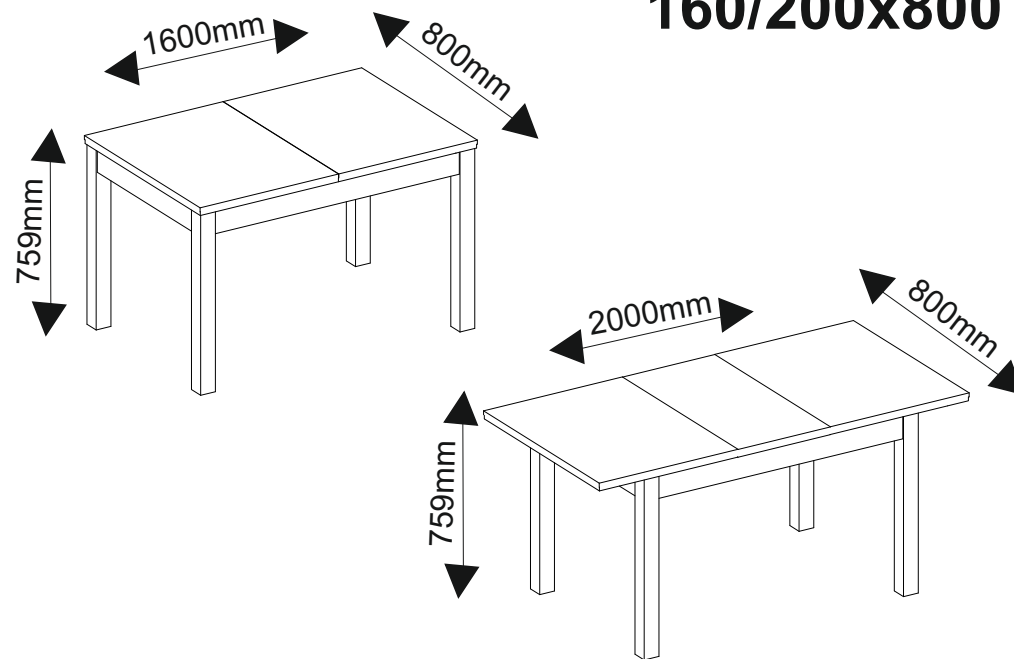
**INSTRUKCJA MONTAŻU
AUFBAUANLEITUNG
FITTING-UP INSTRUCTION
ІНСТРУКЦІЯ МОНТАЖУ
ІНСТРУКЦІЯ СБОРКИ
MONTÁŽNY NÁVOD
INSTRUCTIONS POUR LE MONTAGE
INSTRUCCIONES DE MONTAJE
SZERELÉSI ÚTMUTATÓ
UPUTE ZA SASTAVLJANJE**

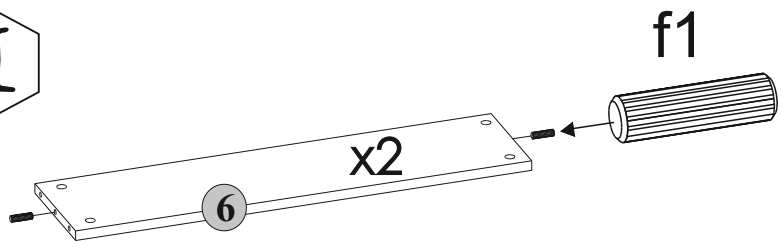
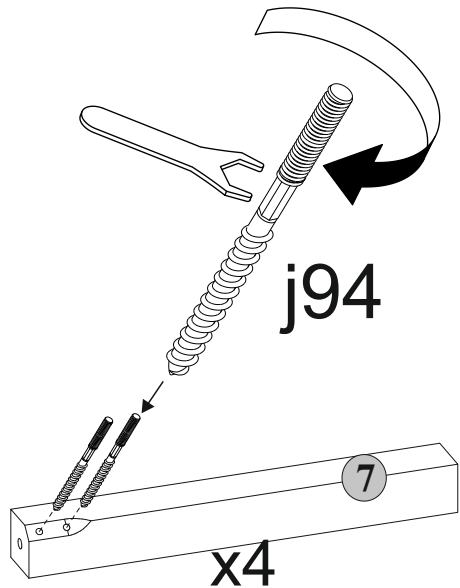
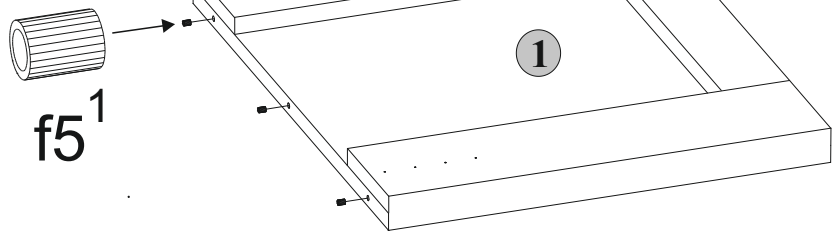
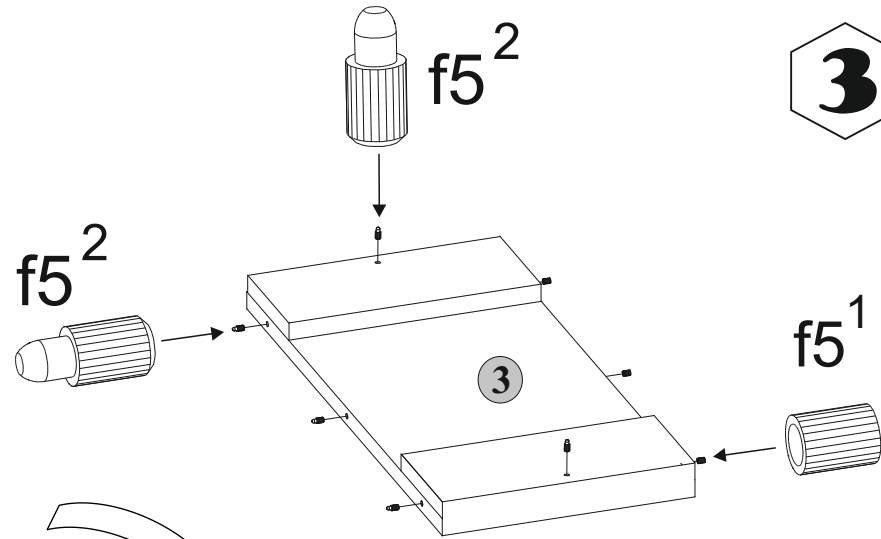
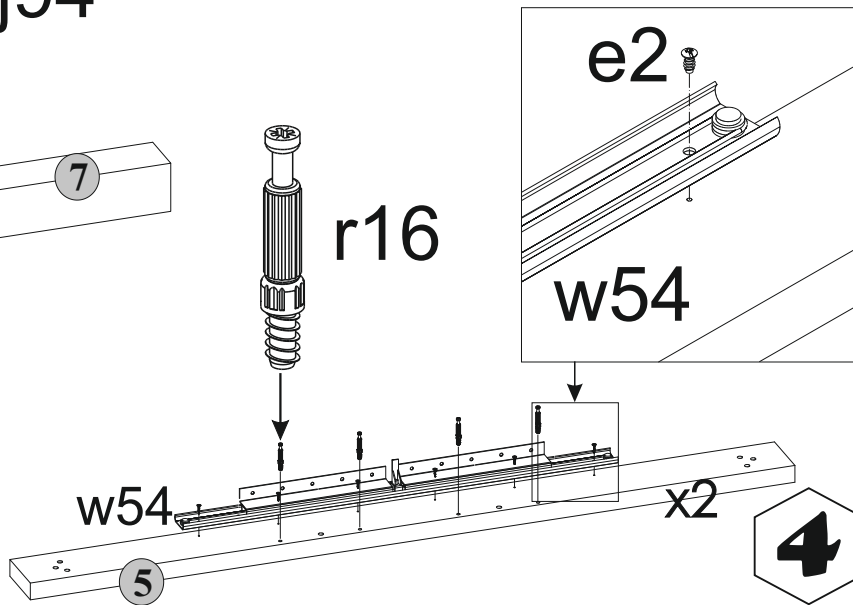
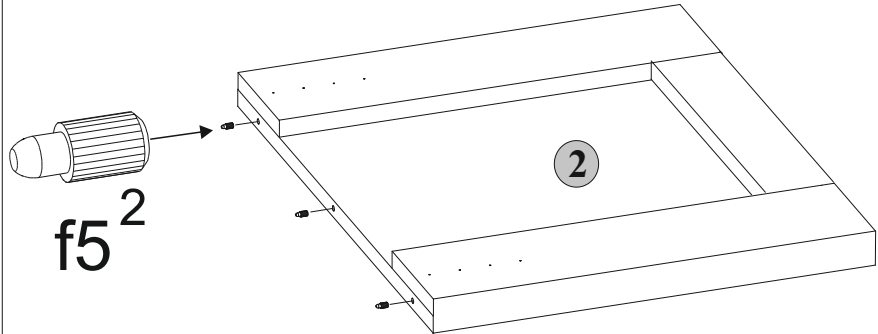
**Do montażu potrzebne są:
Zur montage werden sie brauchen:
You need for fitting-up:
Для монтажу потрібні:
Для сборки нужны:
Pour le montage il faut:
Para realizar el montaje es necesario:
K montá i potrebujete:
A szereléshez szükséges:
Za sastavljanje su potrebne:**



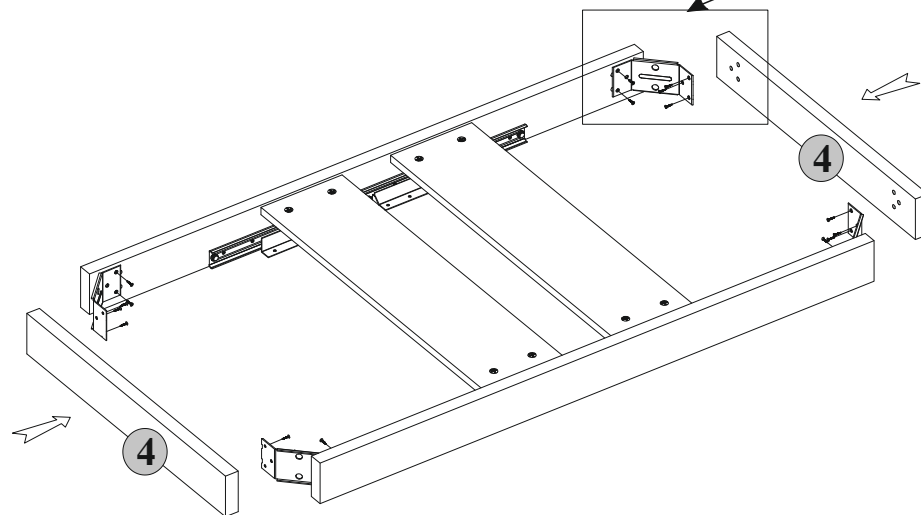
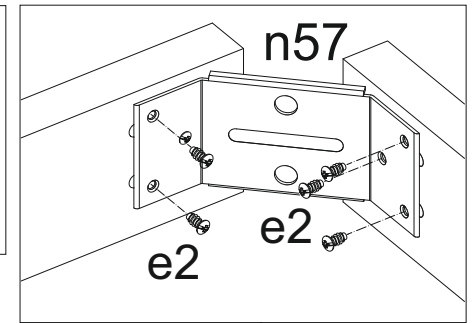
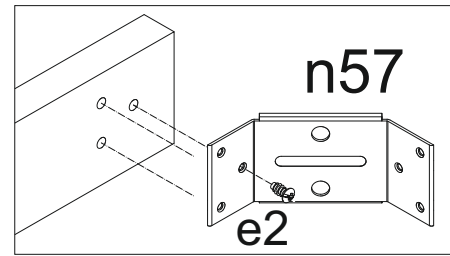
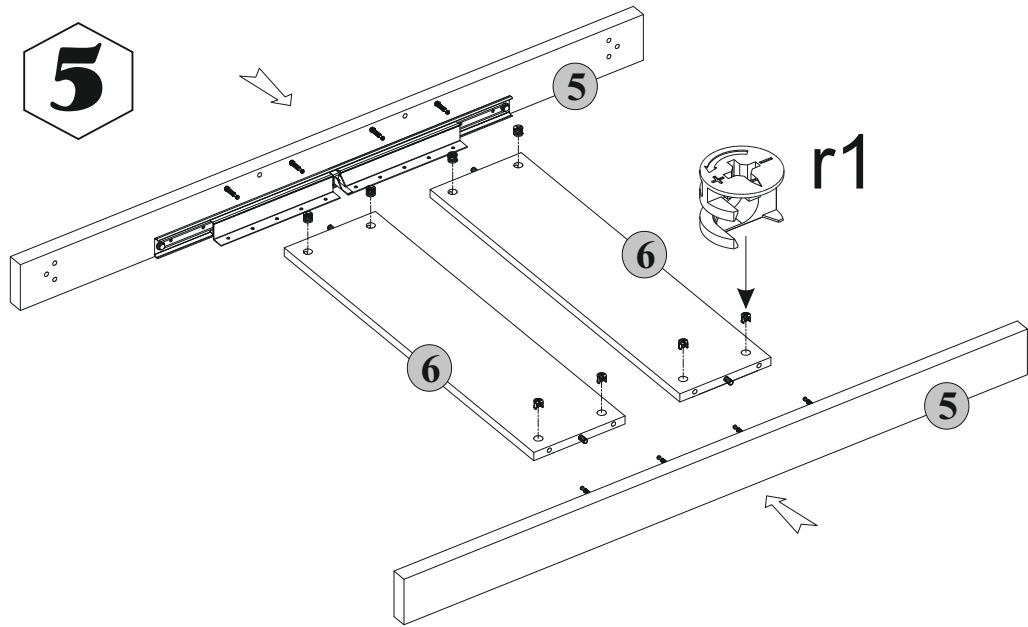
ANTON

160/200x800



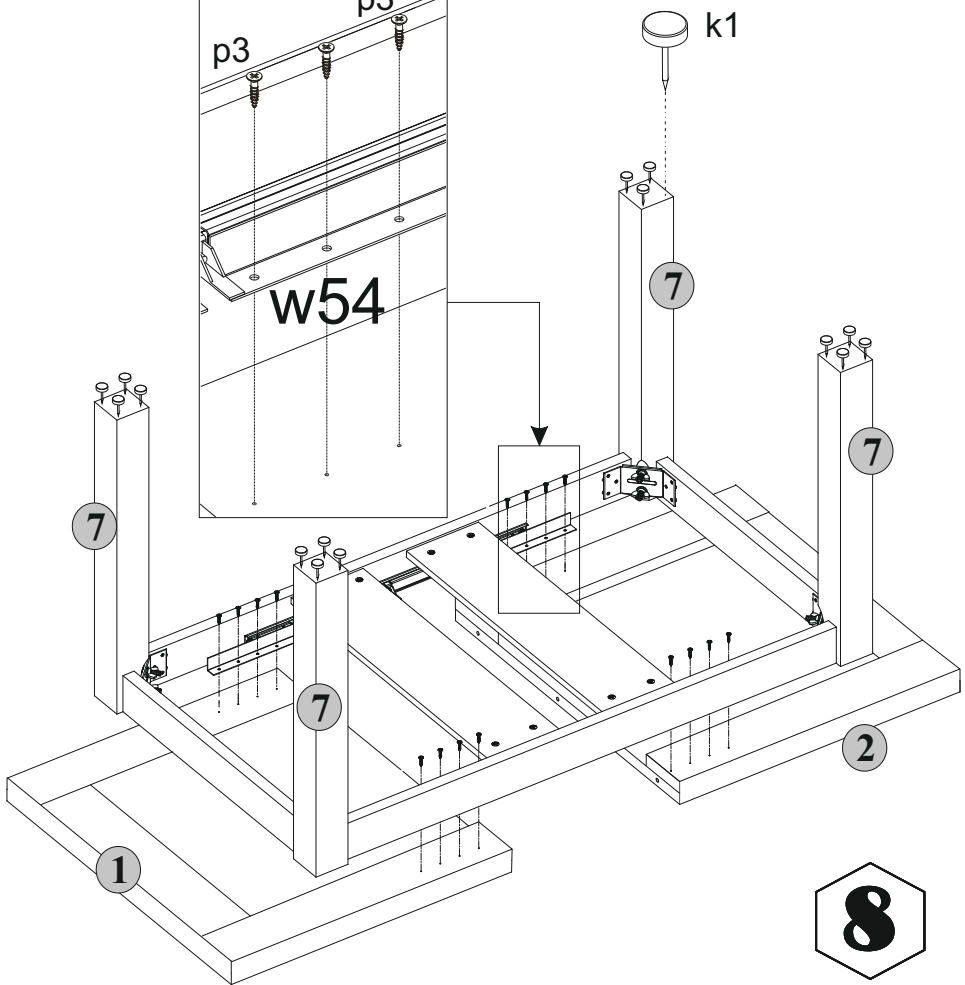
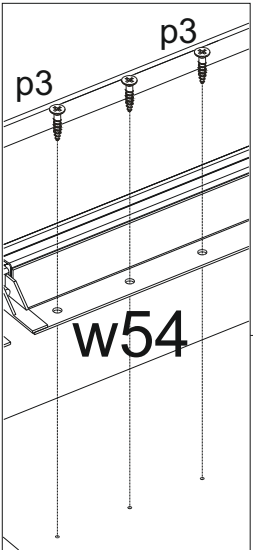
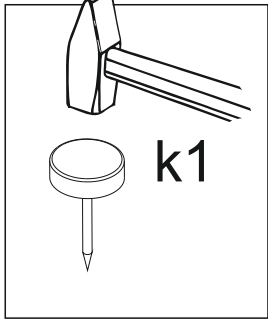
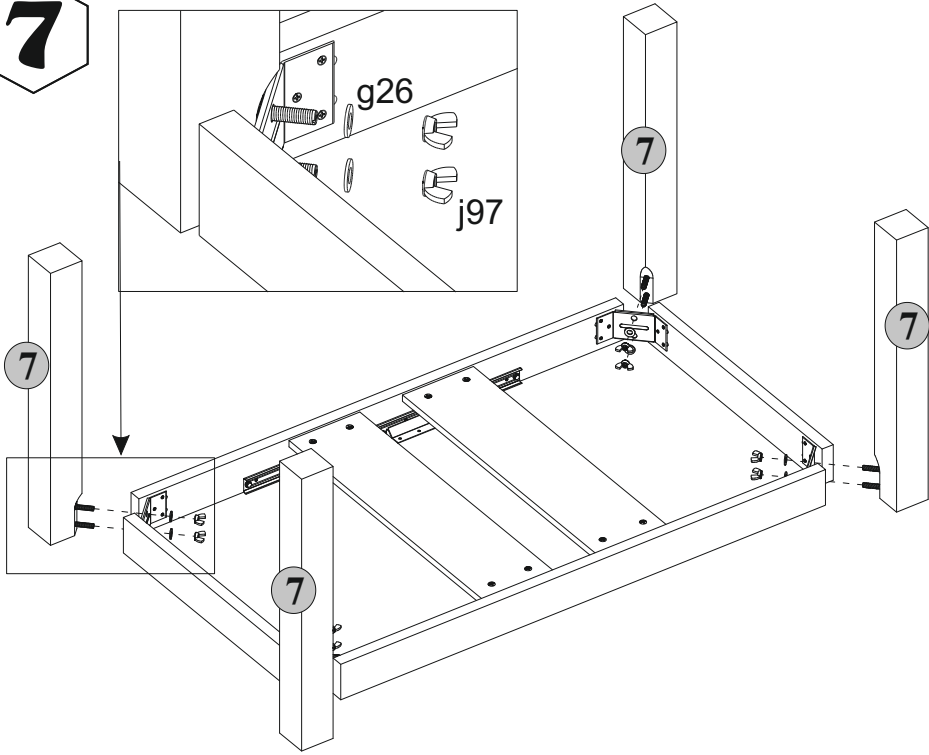
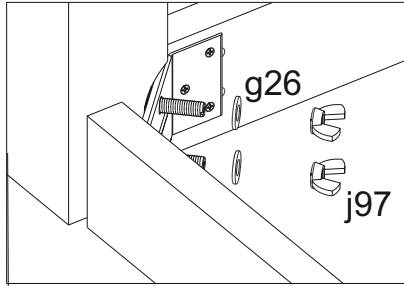
1**3****2****4**

5



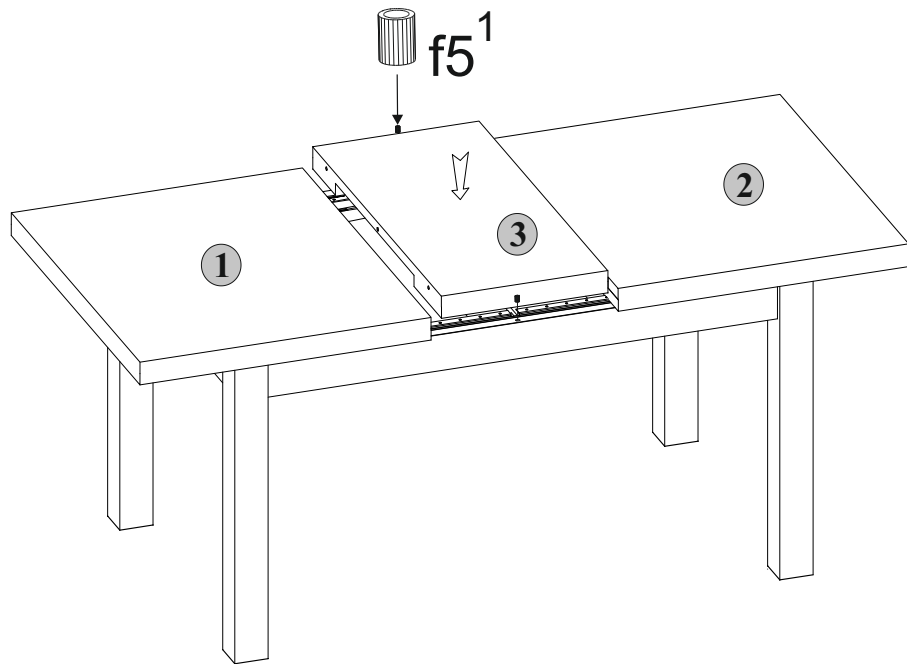
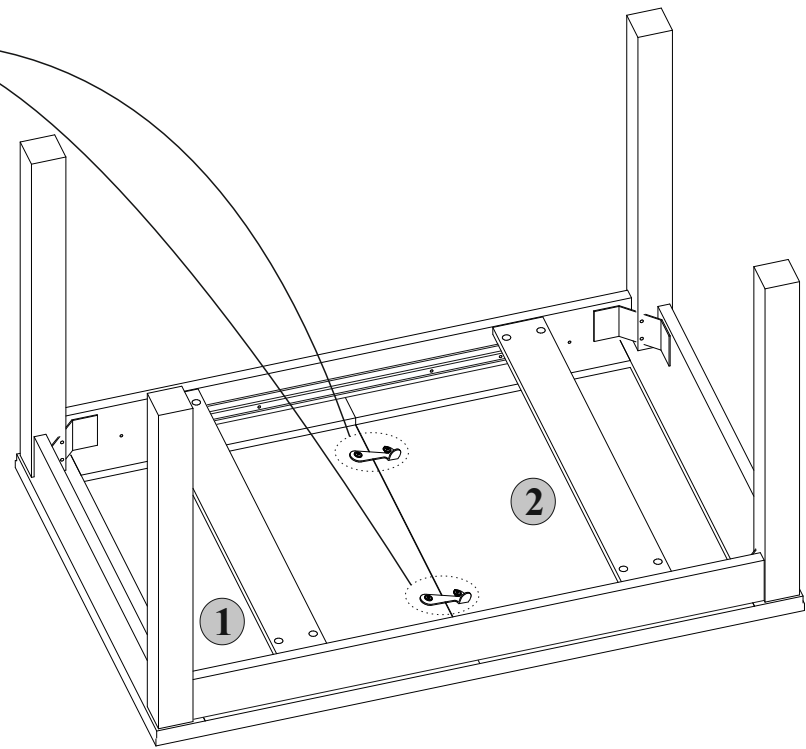
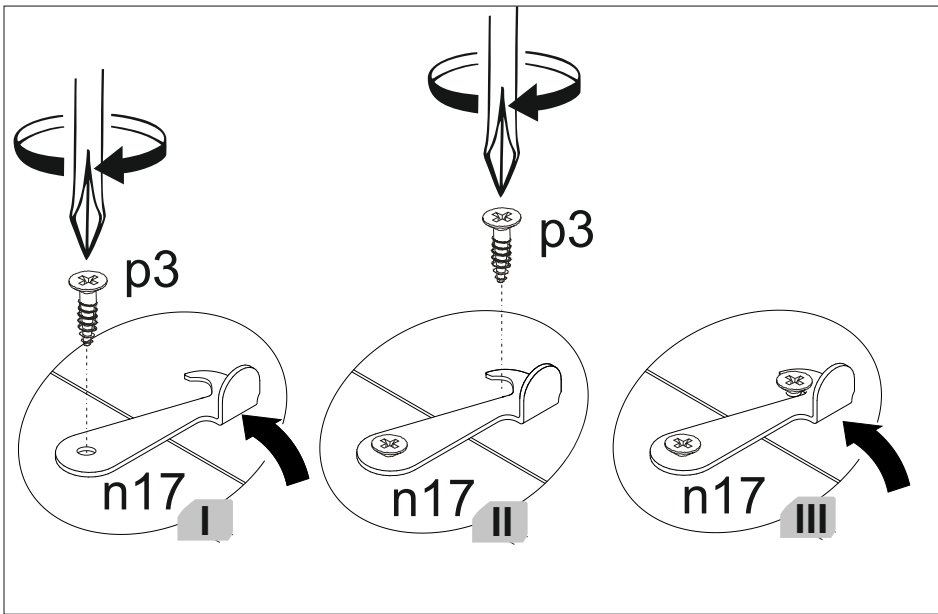
6

7

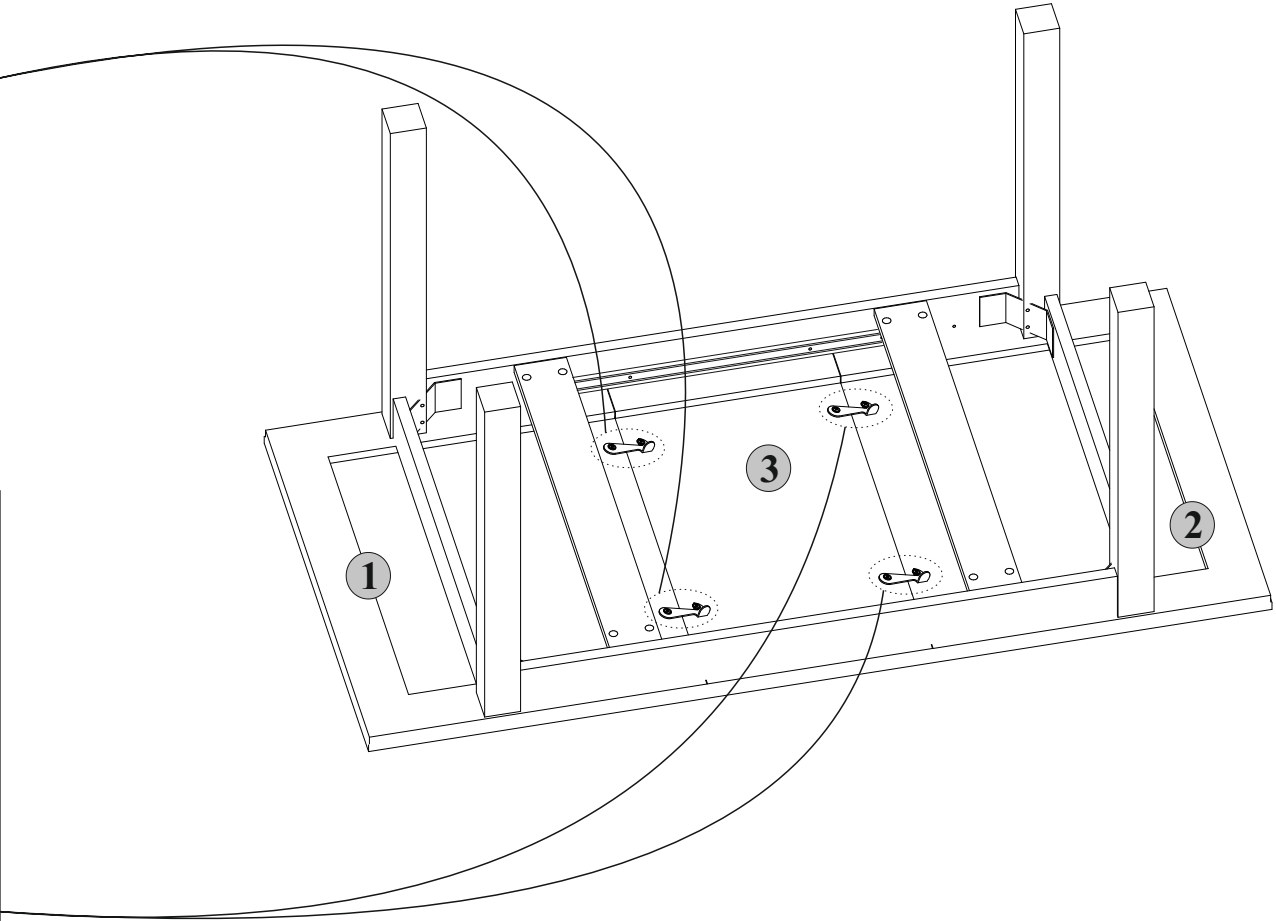
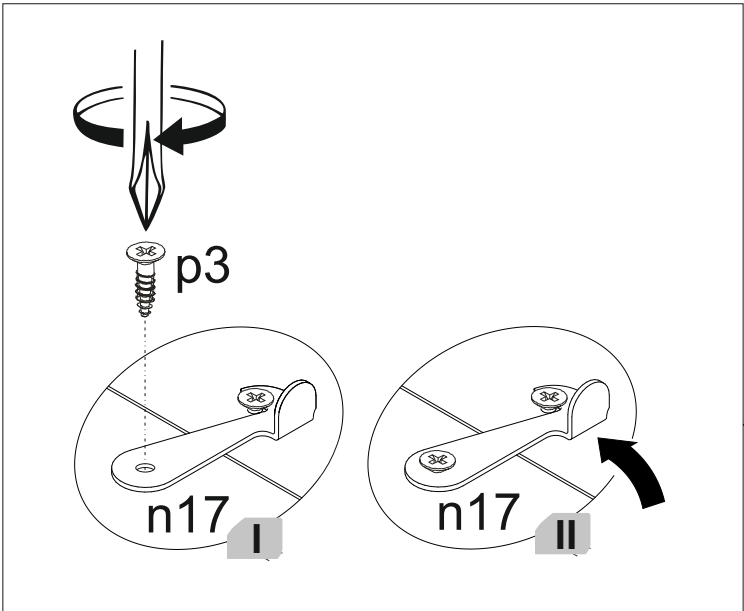
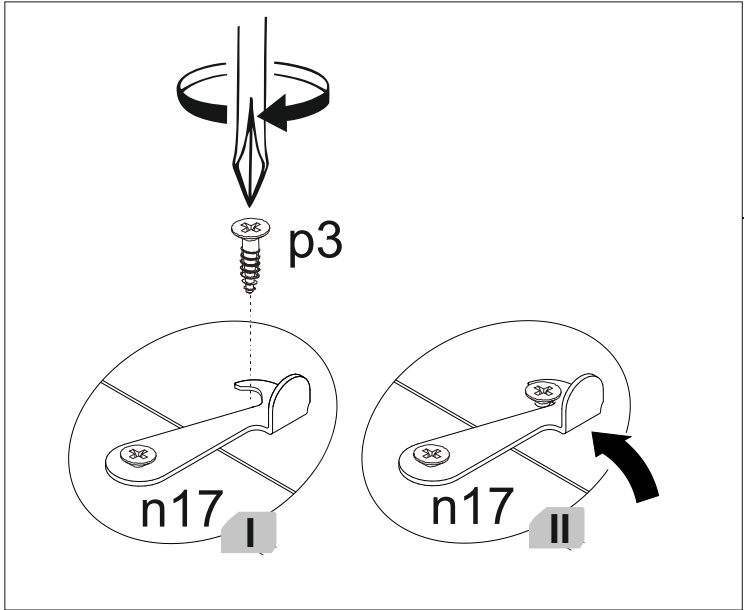


8

9

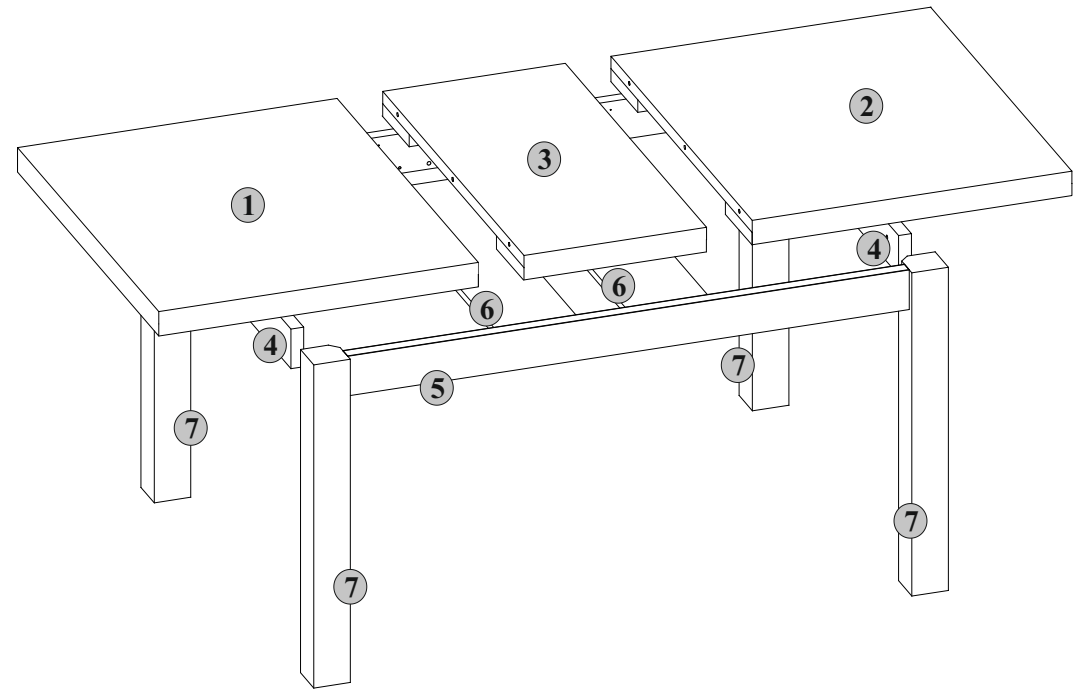
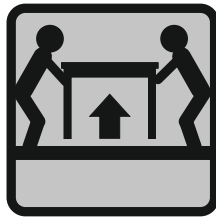
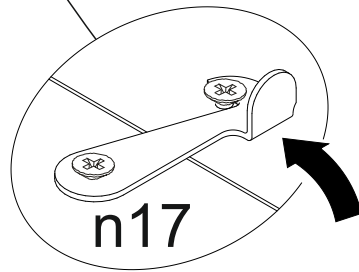
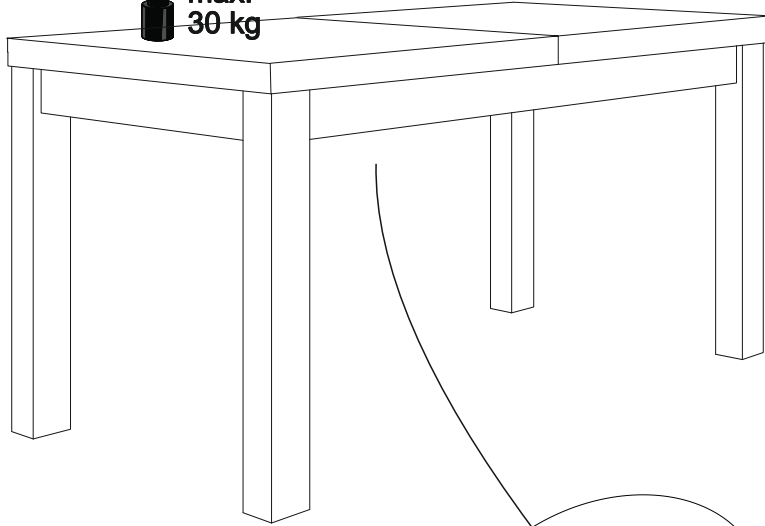


10



12

max.
30 kg



number	Measurements	Pcs.
1	800x800	1
2	800x800	1
3	400x800	1
4	662x92	2
5	1462x92	2
6	732x92	2
7	722x64	4