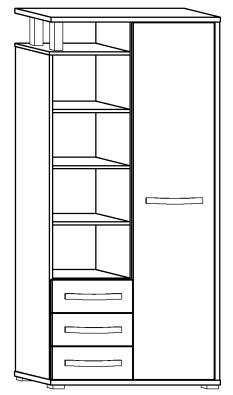




# ANG-01

## ANGEL- BIELIŹNIARKA 1D3S

→ 90 + 198 \ 43

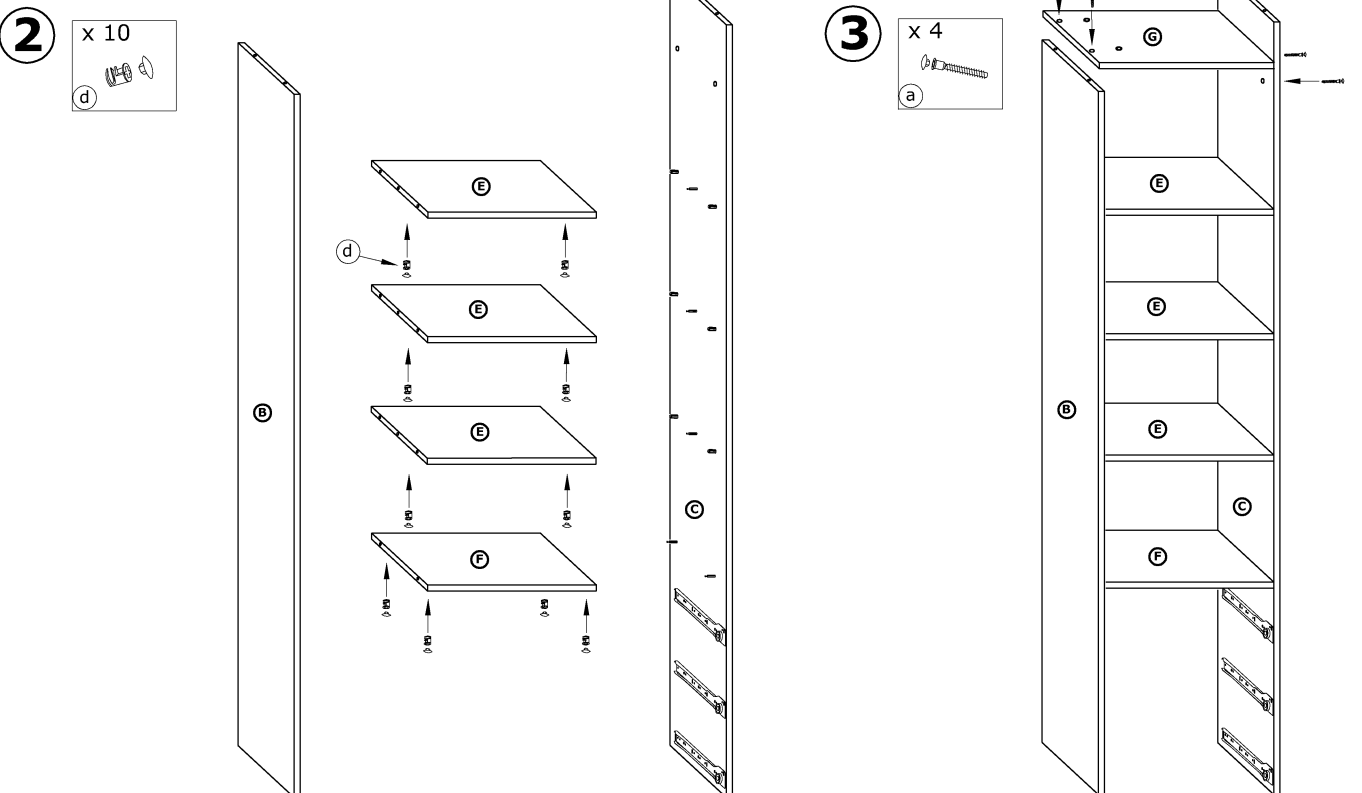
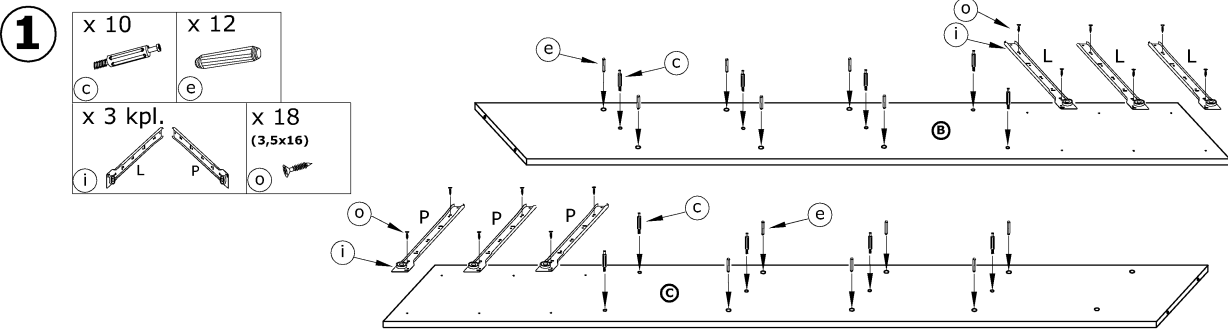



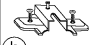
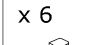
x 16  <b>(a)</b>	x 10  <b>(b)</b>	x 14  <b>(c)</b>	x 14  <b>(d)</b>	x 12  <b>(e)</b>	x 6  <b>(f)</b>
x 3  <b>(g)</b>	x 3  <b>(h)</b>	x 12  <b>(j)</b>	x 42 (3,5x16)  <b>(o)</b>	x 8 (4x20)  <b>(p)</b>	x 8 (4x25)  <b>(r)</b>
x 12 (3,5x30)  <b>(s)</b>	x 2  <b>(t)</b>	x 80  <b>(u)</b>		x 1  <b>(w)</b>	 60 min
x 3 kpl. (350 mm)  <b>(i)</b>	x 4  <b>(k)</b>	x 2 186 mm  <b>(l)</b>	x 2 160 mm  <b>(m)</b>	x 4  <b>(n)</b>	

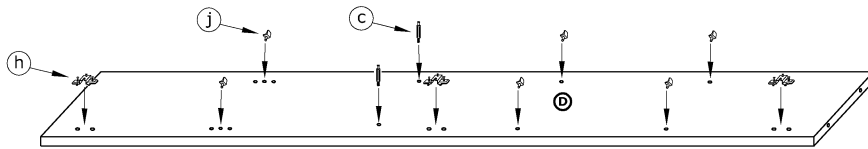
**1** - FAZY MONTAŻU



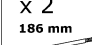
**A** - OZNACZENIE ELEMENTÓW

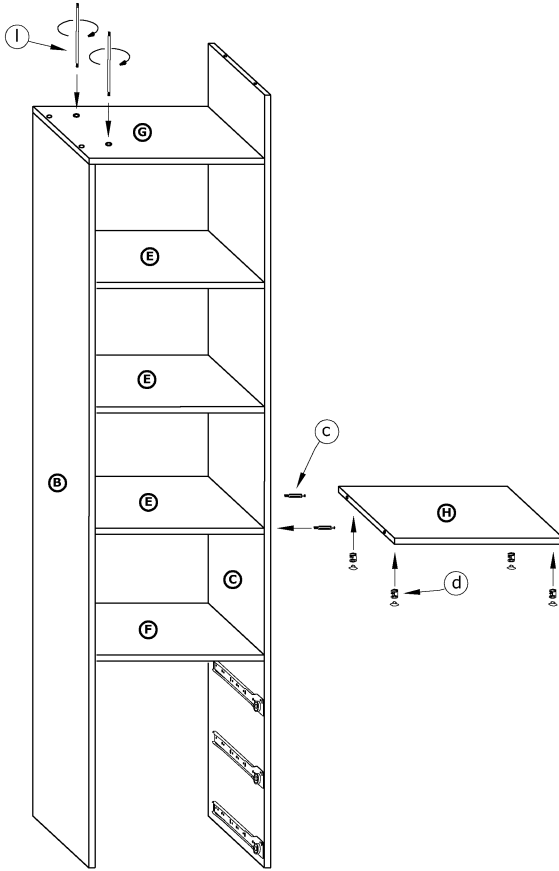
**a** - OZNACZENIE AKCESORIÓW


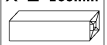



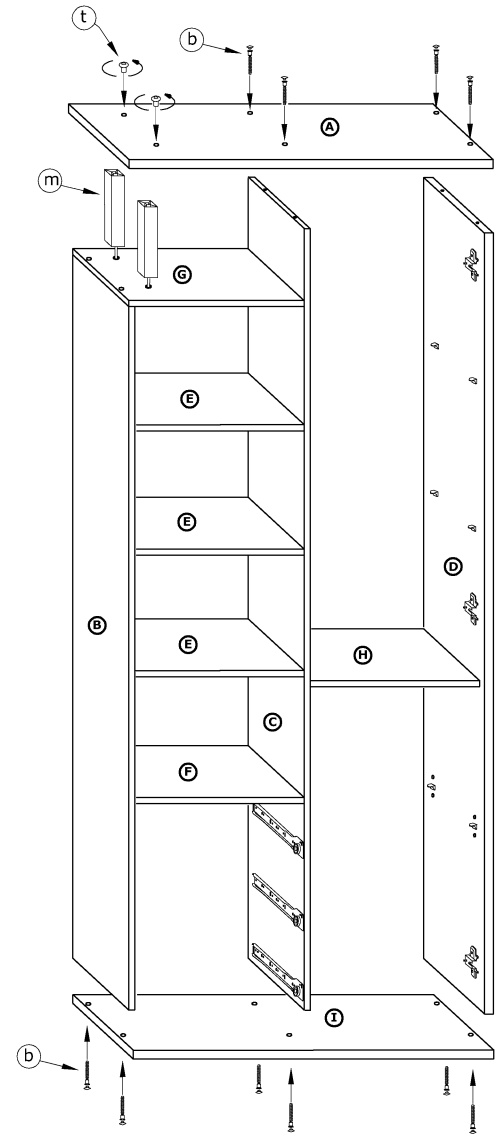
- 4**
- x 2 
  - x 3 
  - x 6 

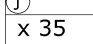



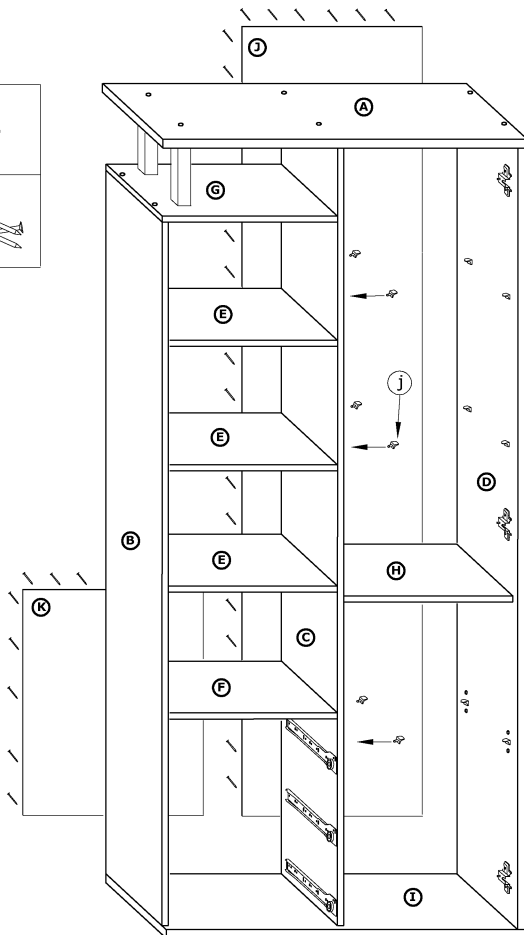
- 5**
- x 2 
  - x 4 
  - x 2   
 186 mm 





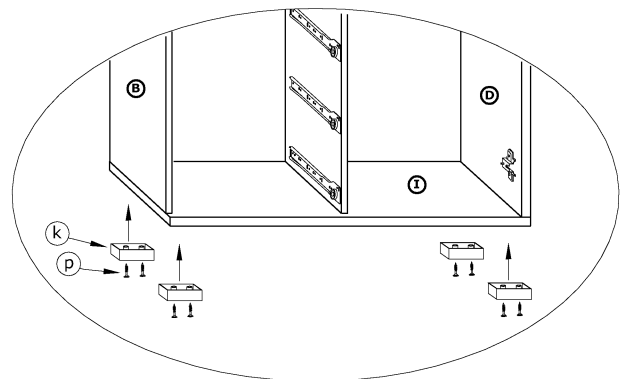
- 6**
- x 10 
  - x 2 160mm 
  - x 2 



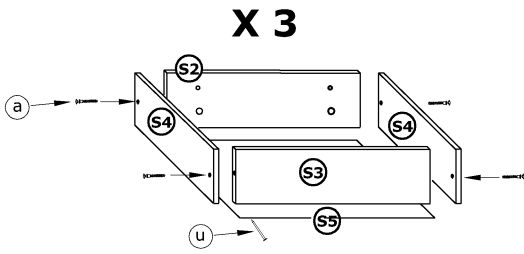
- 7**
- x 6 
  - x 35 



- 8**
- x 4 
  - x 8 (4x20) 

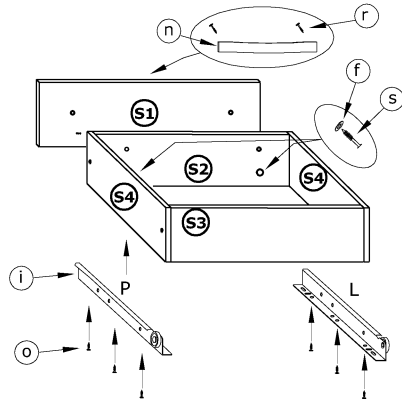


- 9**
- x 12
  - x 45



- 10**
- x 6
  - x 3
  - x 3
  - x 18 (3,5x16)
  - x 6 (4x25)
  - x 6 (3,5x30)

**X 3**



- 11**
- x 2
  - x 1
  - x 6 (3,5x16)
  - x 2 (4x25)
  - x 6 (3,5x30)

