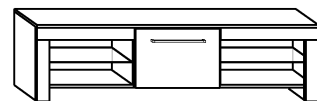




# FLEX

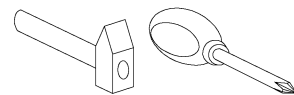
→ 160 ↑ 44 ↘ 44



x 6  a	x 10  b	x 12  c	x 8  d	x 20  e	x 2  f
x 2  g	x 2  h	x 1  i	x 1  j		
x 12  k	x 5  l	x 16 (3,5x16)  m	x 60  n	x 1  o	



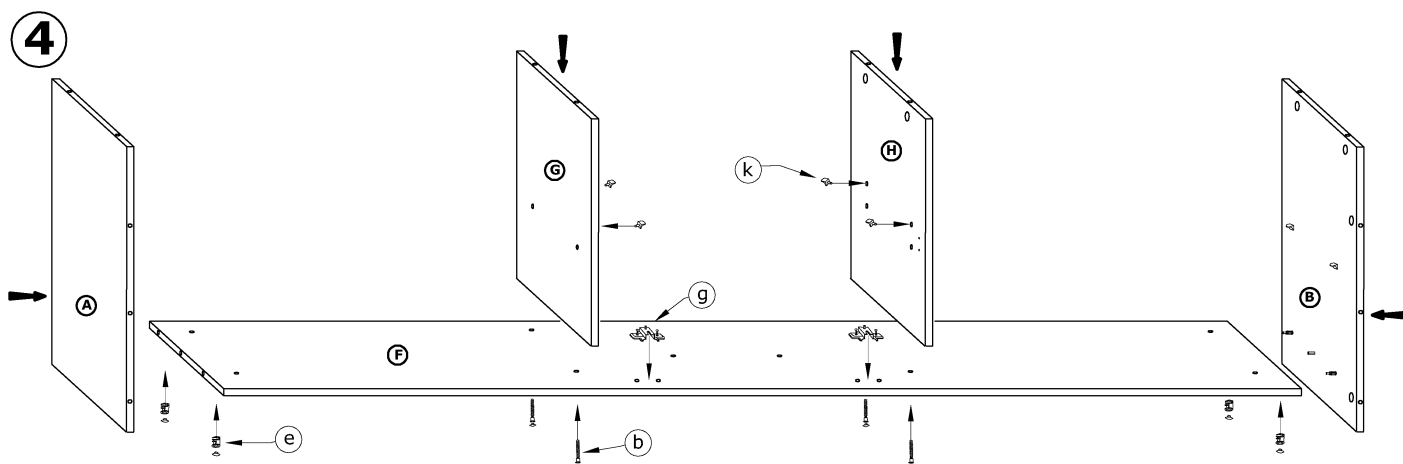
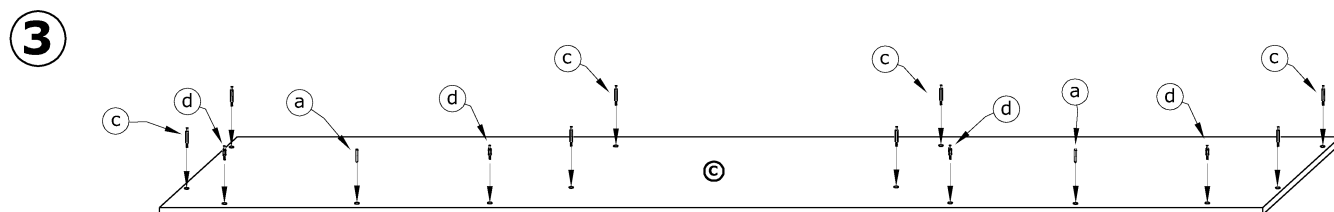
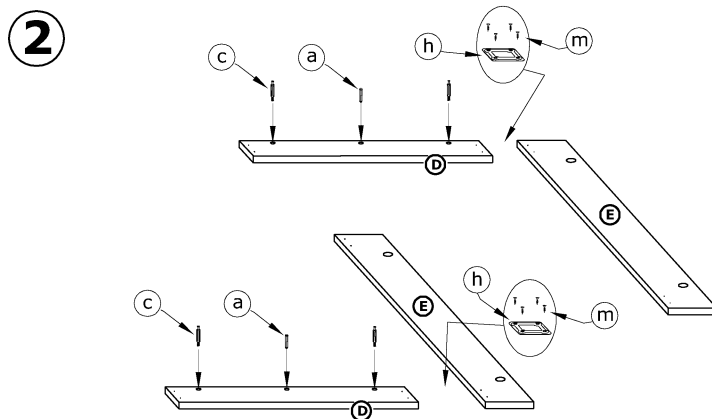
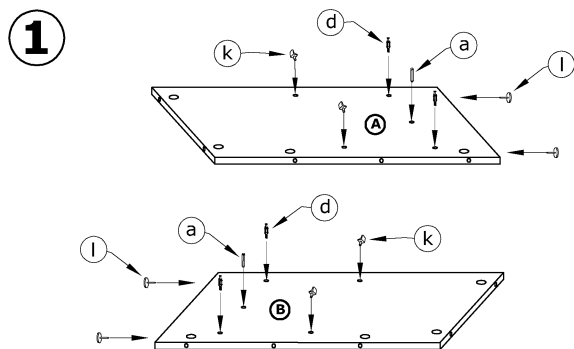
40 min



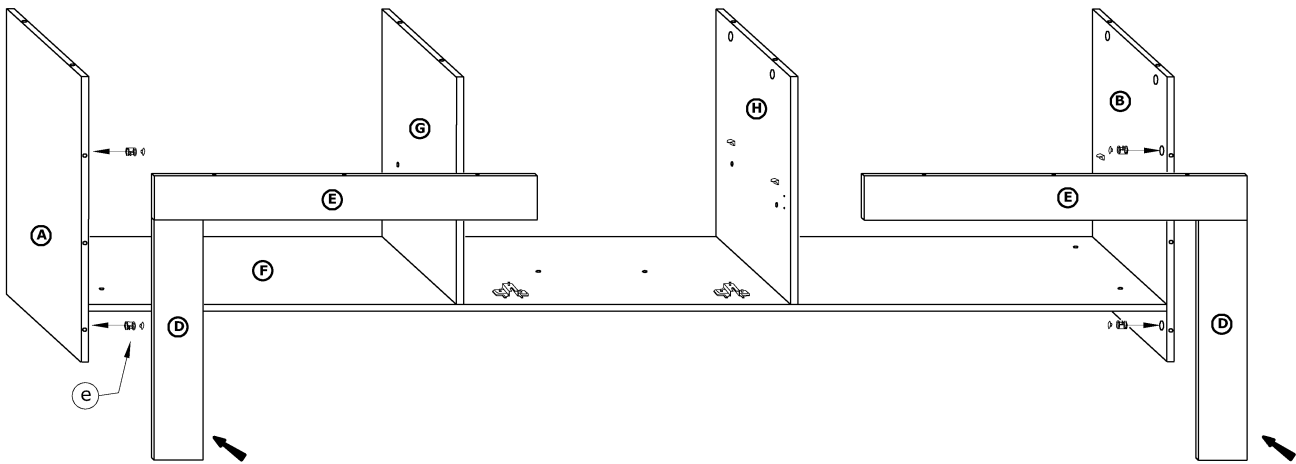
- FAZY MONTAŻU

Ⓐ - OZNACZENIE ELEMENTÓW

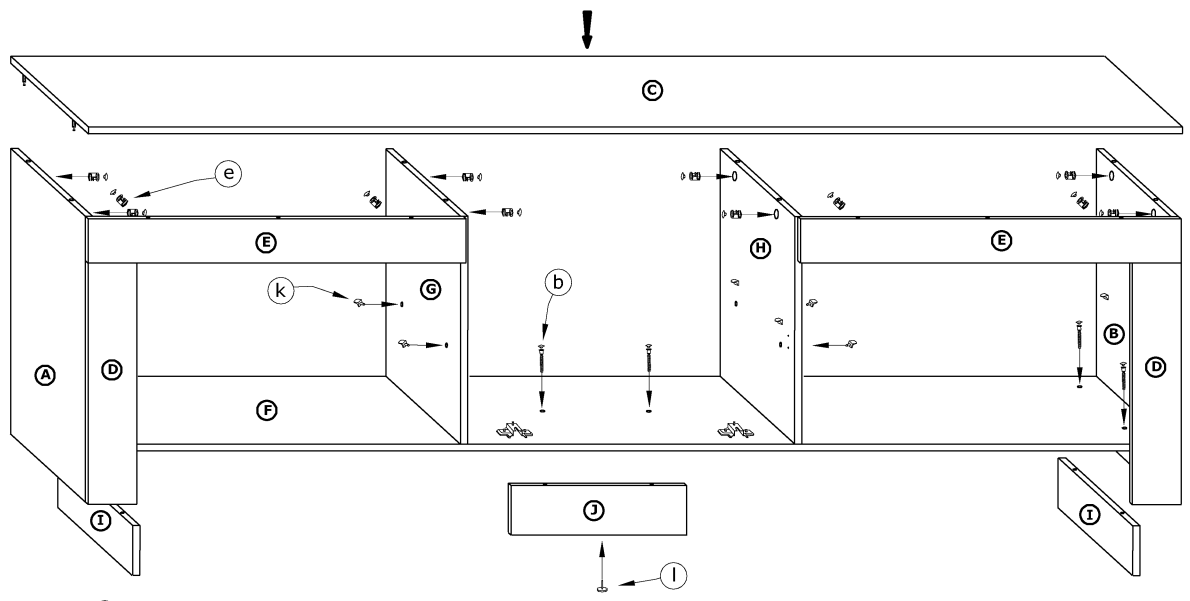
Ⓐ - OZNACZENIE AKCESORIÓW



5



6



7

