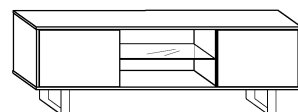




KING 2

→ 160 ↑ 53 ↘ 36

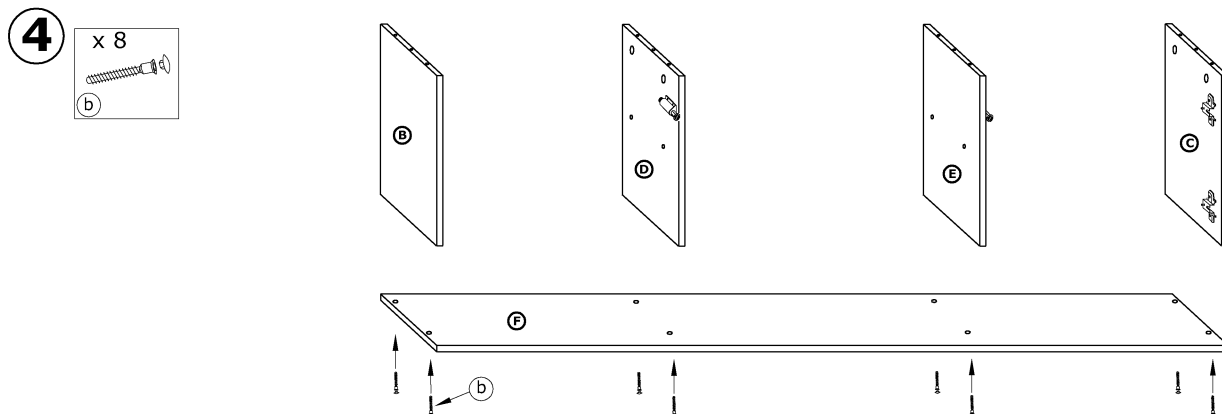
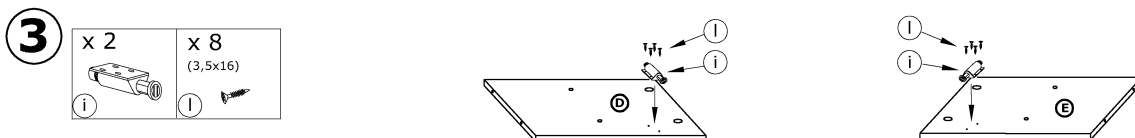
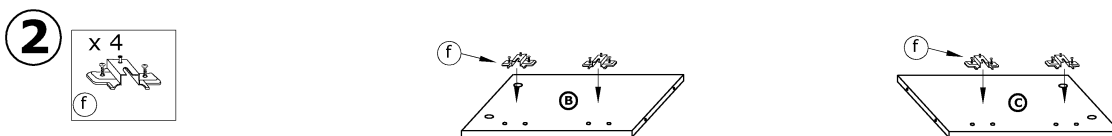
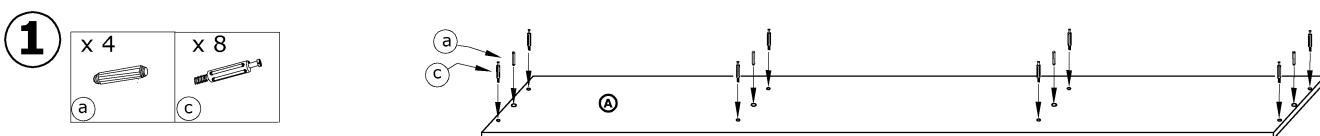



x 4 a	x 8 b	x 8 c	x 8 d	x 4 e	x 4 f	 40 min
x 4 h	x 2 i	x 2 j	x 28 (3,5x16) l	x 60 m	x 1 n	
x 2 g						

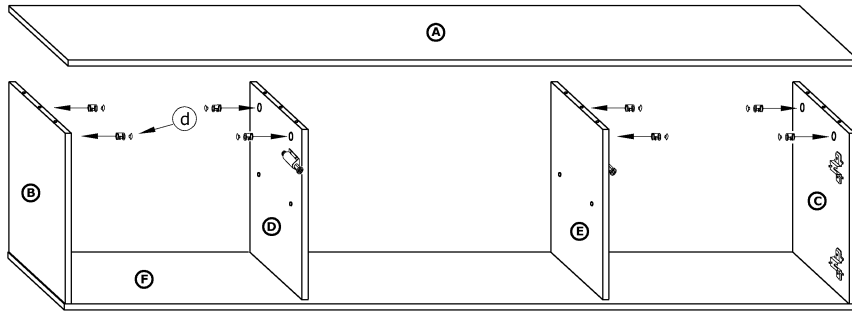
1 - FAZY MONTAŻU


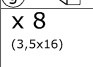
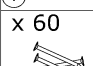
A - OZNACZENIE ELEMENTÓW

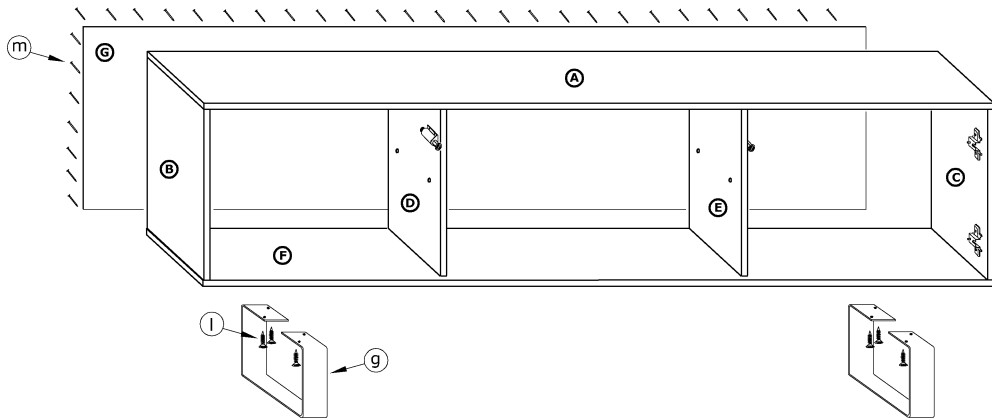
a - OZNACZENIE AKCESORIÓW

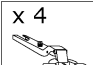
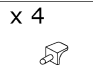
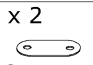
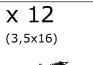


- 5** x 8

 (d)



- 6** x 2

 (g)
 x 8
 (3,5x16)

 (l)
 x 60

 (m)



- 7** x 4

 (e) x 4

 (h) x 2

 (j) x 12
 (3,5x16)

 (l)

