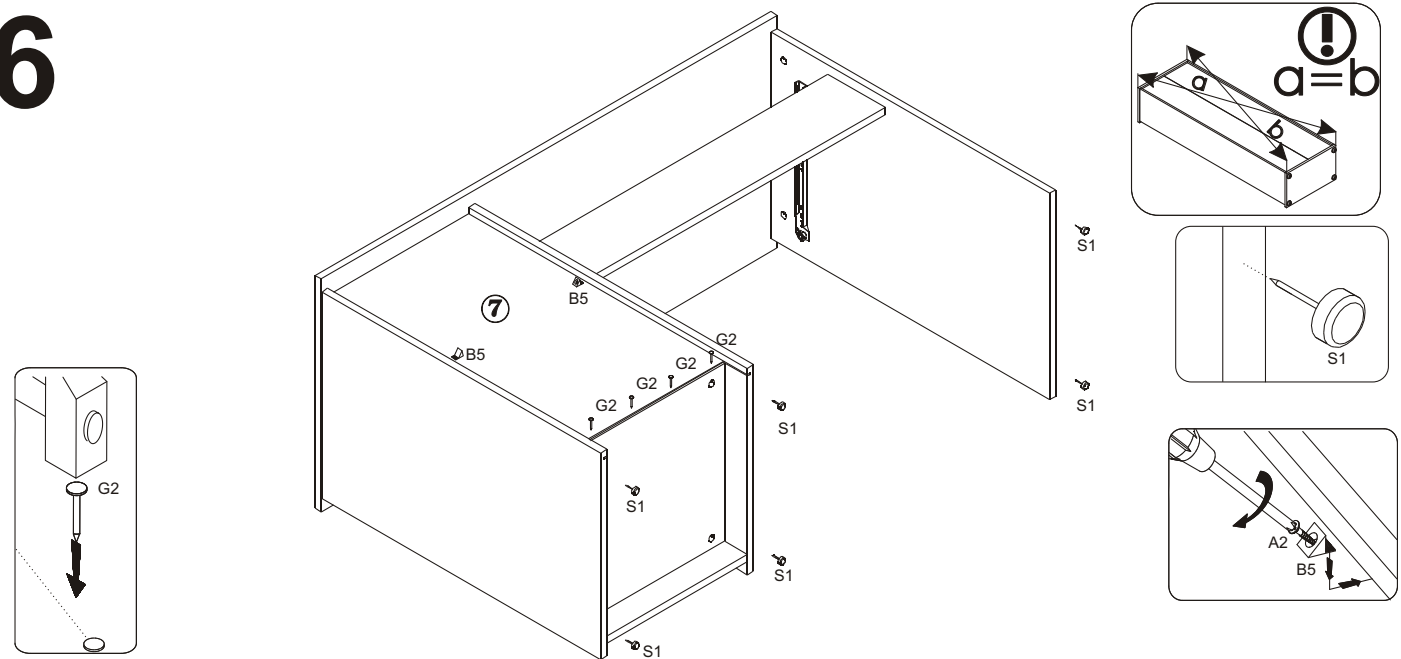
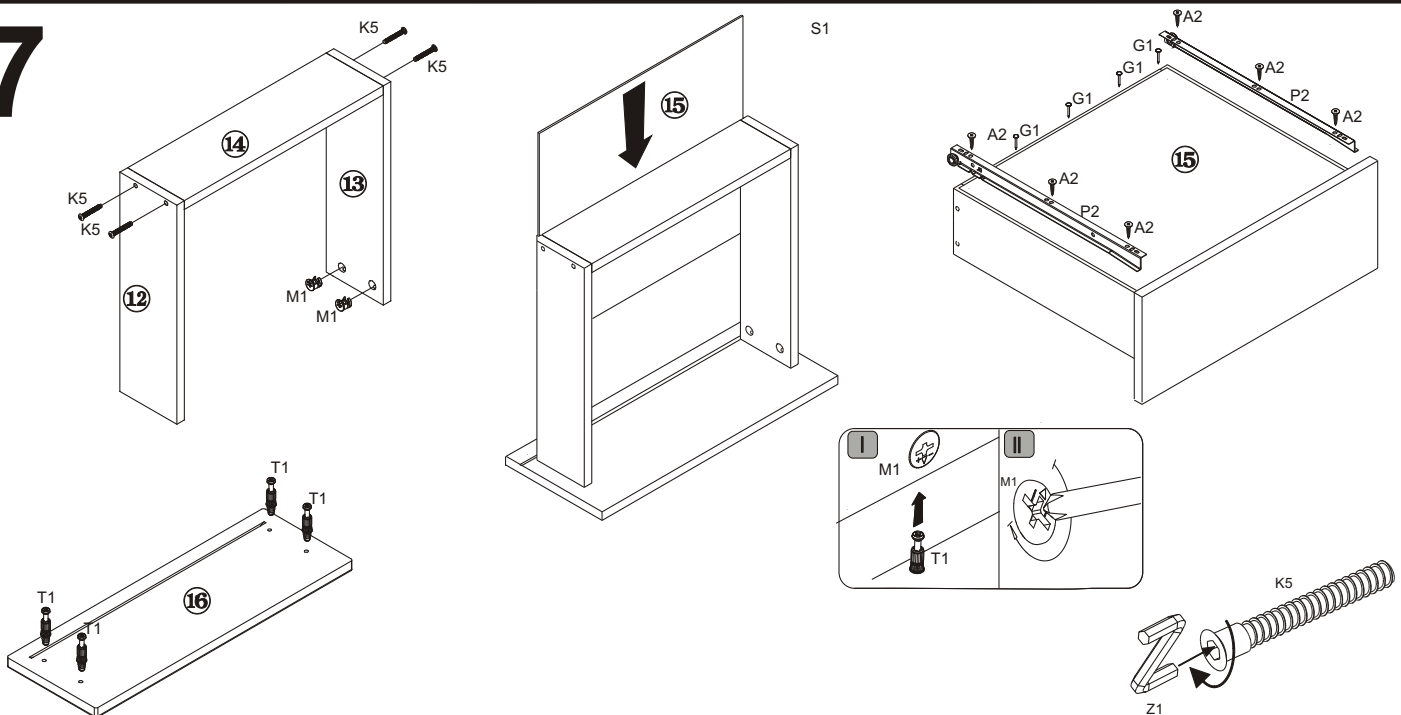


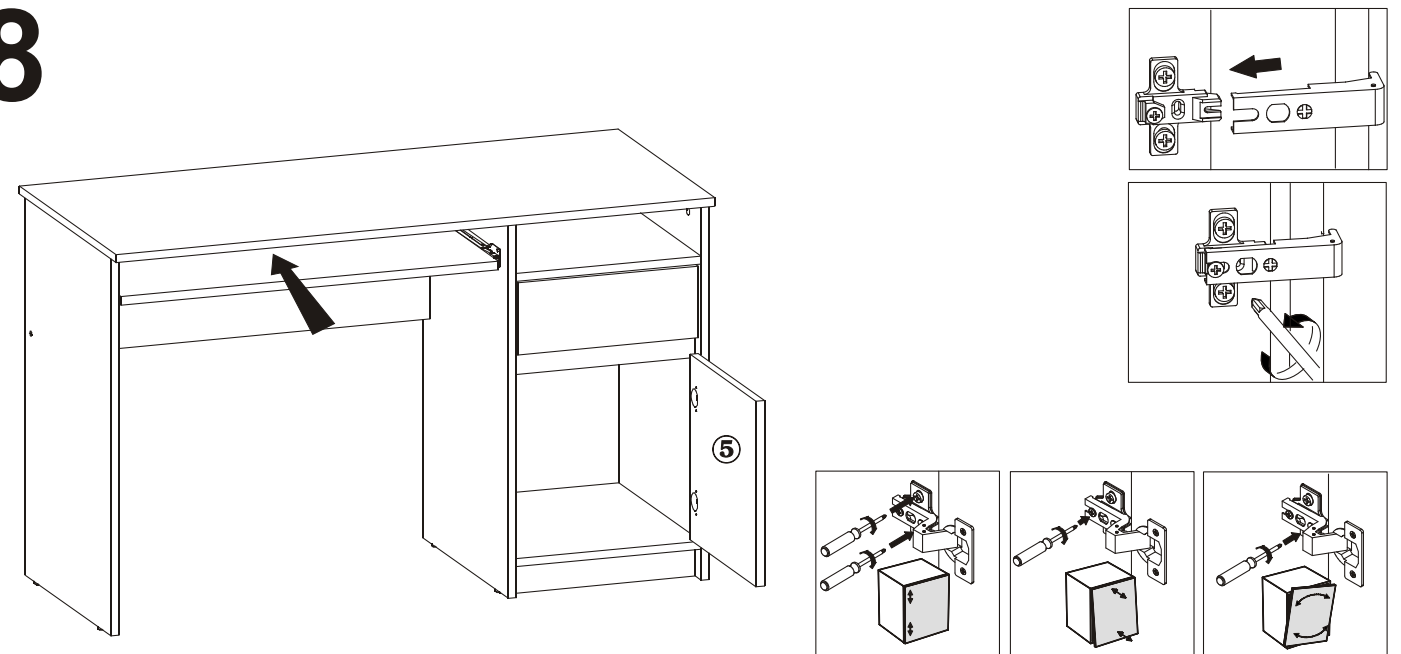
6



7

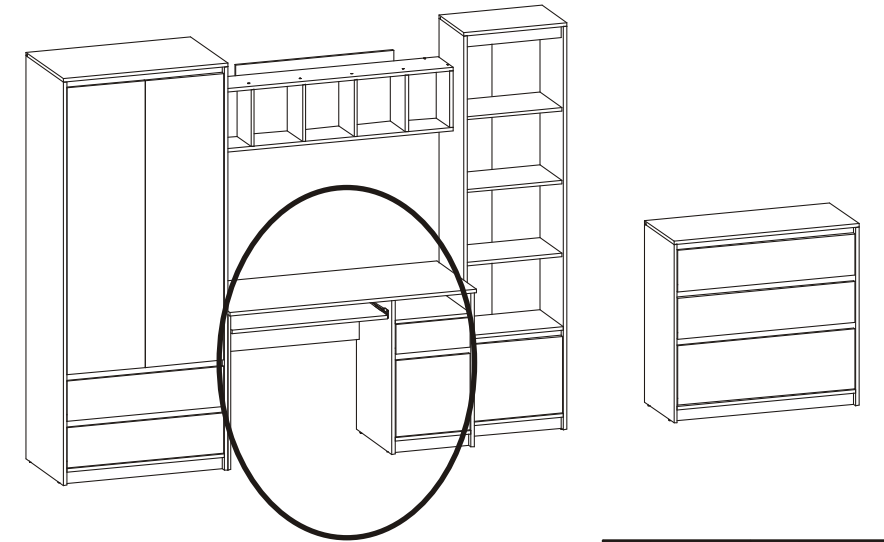


8

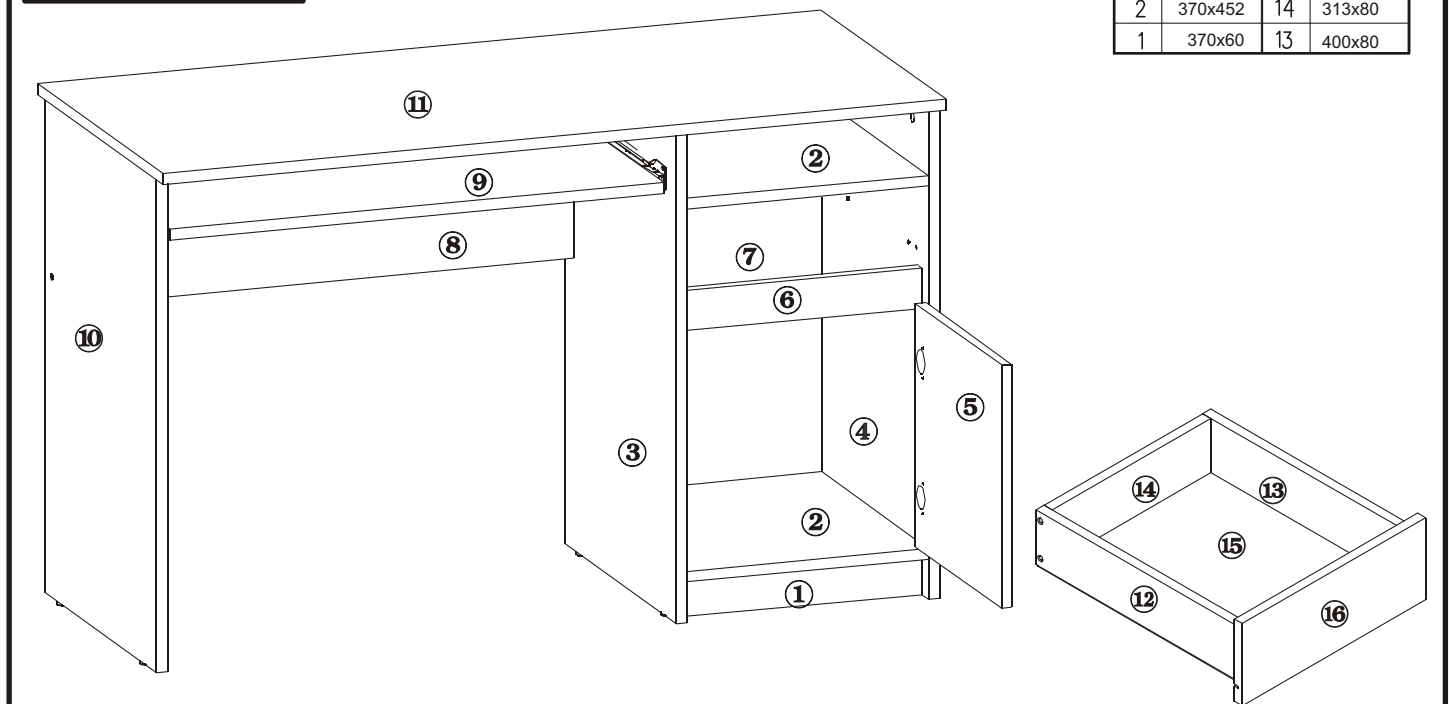
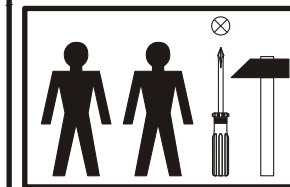


MADAGASKAR I, II

- (D) Montageanleitung
- (GB) Assembly instructions
- (ES) Instrucciones de instalación
- (FR) Instructions de montage
- (CZ) Montážní návod
- (PL) Instrukcja montażu
- (HU) Összeszerelési útmutató
- (SK) Montážny návod
- (RU) Инструкции по монтажу
- (IT) Istruzioni di montaggio
- (RO) Instrucțiuni de asamblare
- (TR) Montaj talimatı
- (NL) Handleiding voor de montage
- (UA) Інструкція монтажу



Lp.	A	Lp.	A
12	400x80		
11	1200x530	23	
10	734x470	22	
9	756x400	21	
8	781x150	20	
7	671x385	19	
6	370x60	18	
5	364x364	17	
4	734x470	16	364x140
3	734x470	15	406x343
2	370x452	14	313x80
1	370x60	13	400x80



4x	8x	1 kpl	4x	26x	2x	8x	6x	
4x	13x	2x	2x	1 kpl	16x	16x	6x	1x

