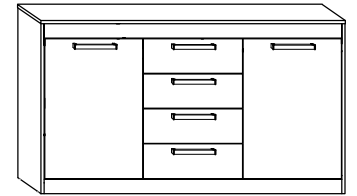




# MXS-08 KOMODA 2D4S

→ 148 × 85 × 44

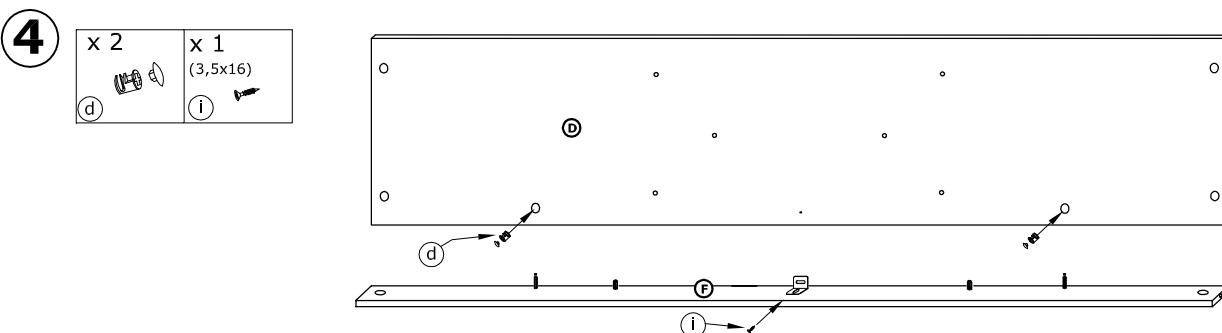
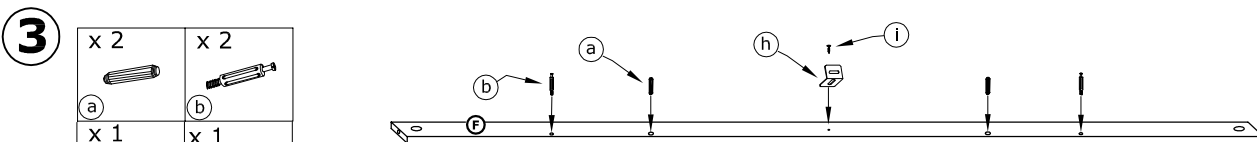
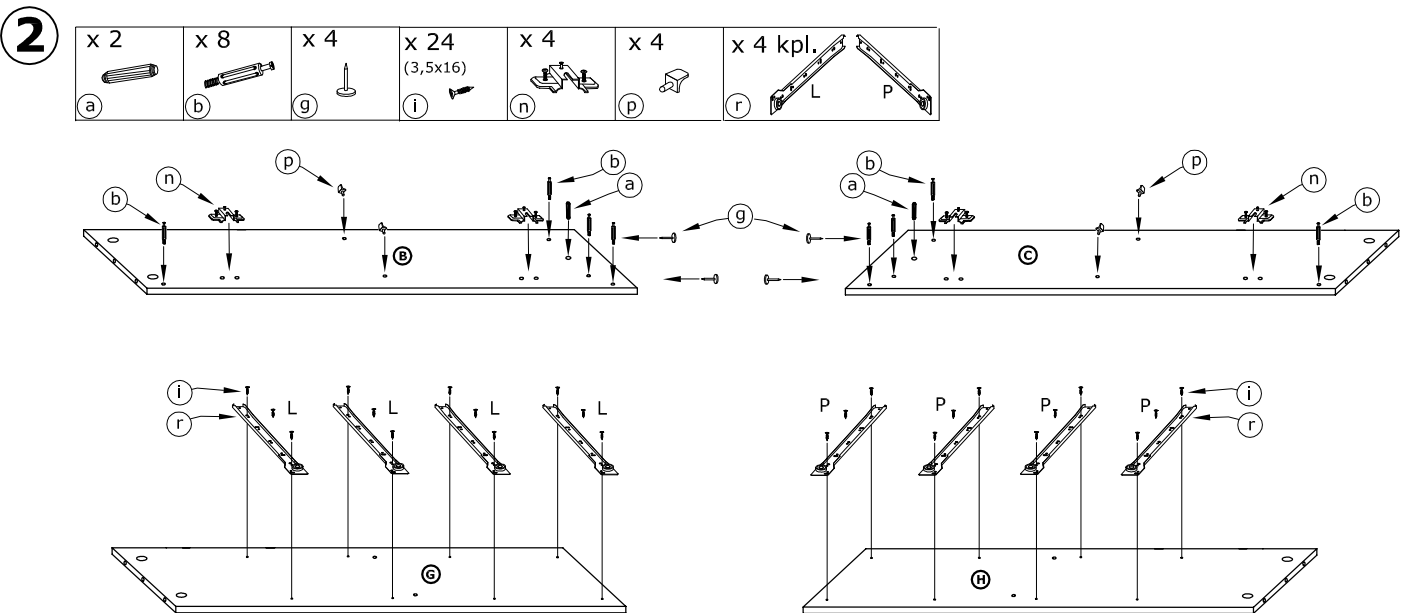
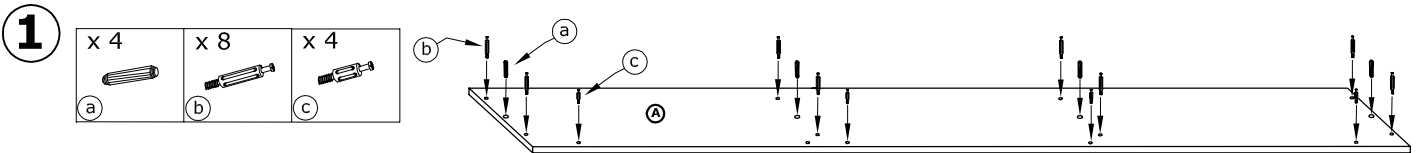


|              |               |                           |                           |                            |                |  |              |
|--------------|---------------|---------------------------|---------------------------|----------------------------|----------------|--|--------------|
| x 8<br><br>a | x 18<br><br>b | x 4<br><br>c              | x 22<br><br>d             | x 22<br><br>e              | x 8<br><br>f   |  |              |
| x 6<br><br>g | x 1<br><br>h  | x 58<br>(3,5x16)<br><br>i | x 16<br>(3,5x30)<br><br>j | x 6<br><br>k               | x 120<br><br>l |  | x 1<br><br>m |
| x 4<br><br>n | x 4<br><br>o  | x 8<br><br>p              |                           | x 4 kpl. (350 mm)<br><br>r | <br>90 min<br> |  |              |





**1** - FAZY MONTAŻU

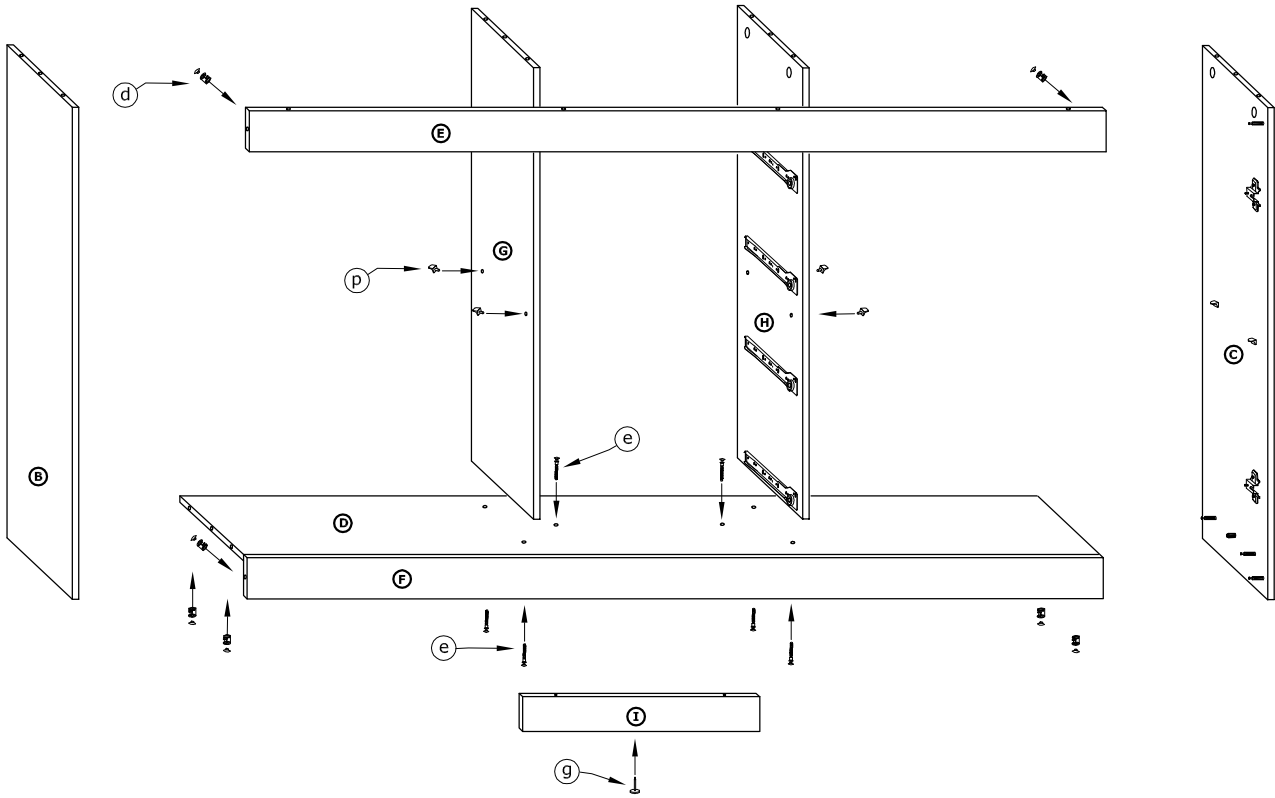
**A** - OZNACZENIE ELEMENTÓW

**a** - OZNACZENIE AKCESORIÓW





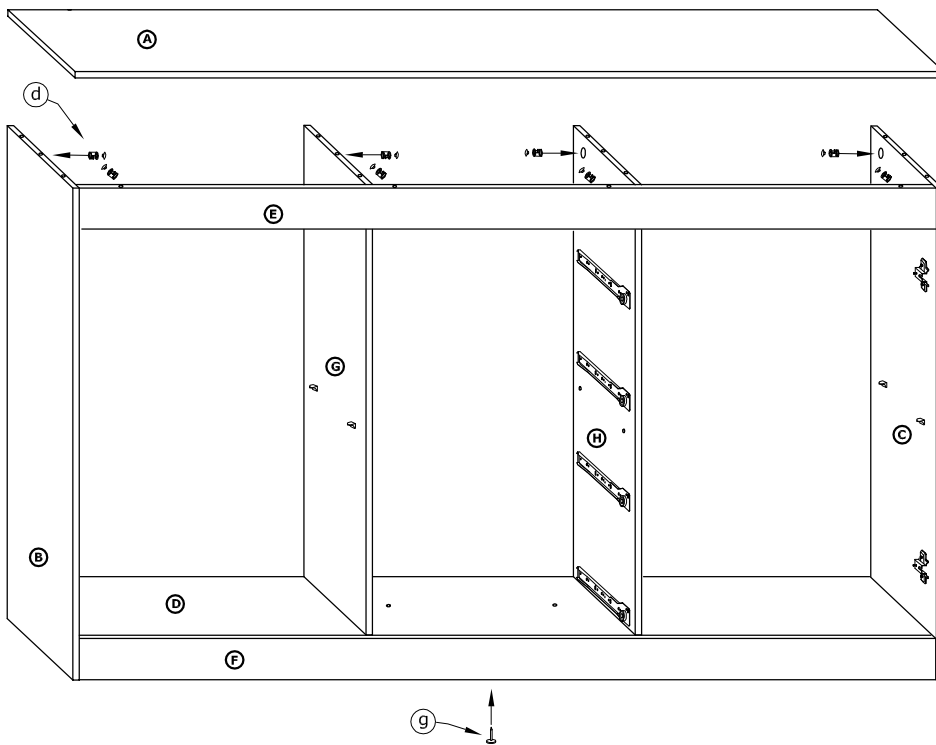
5

|   |   |   |   |
|---|---|---|---|
| x 8   | x 6   | x 1   | x 4   |
|  |  |  |  |
| (d)   | (e)   | (g)   | (p)   |



6

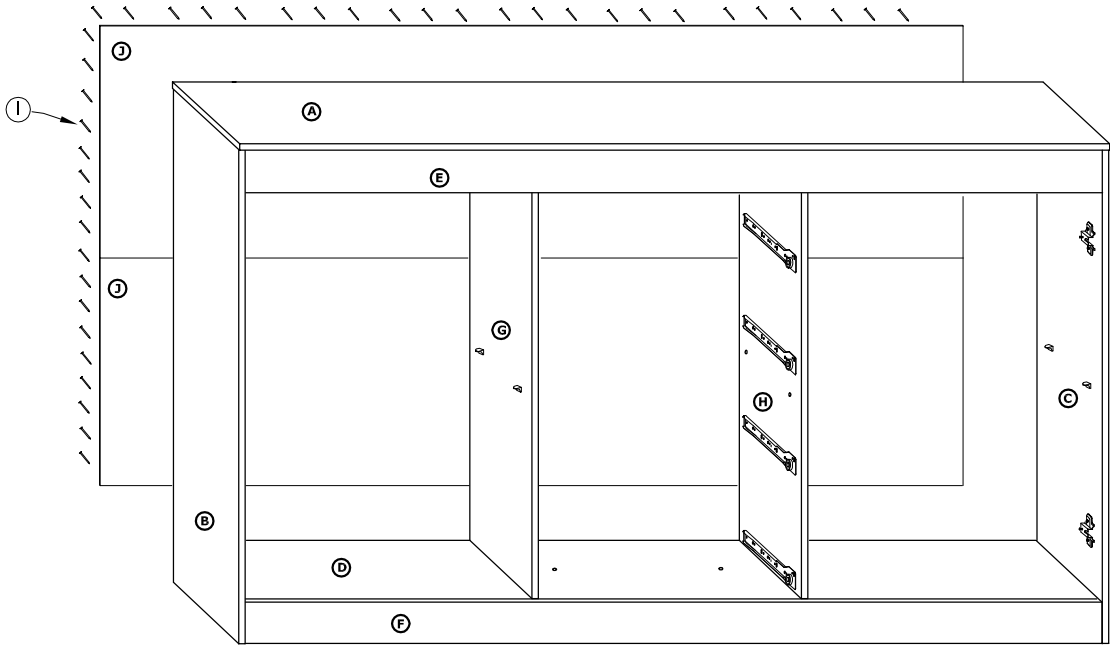
|   |   |
|---|---|
| x 12  | x 1   |
|  |  |
| (d)   | (g)   |



**7**

x 60

l

**8**

x 16



x 8



x 24

(3,5x16)



x 8

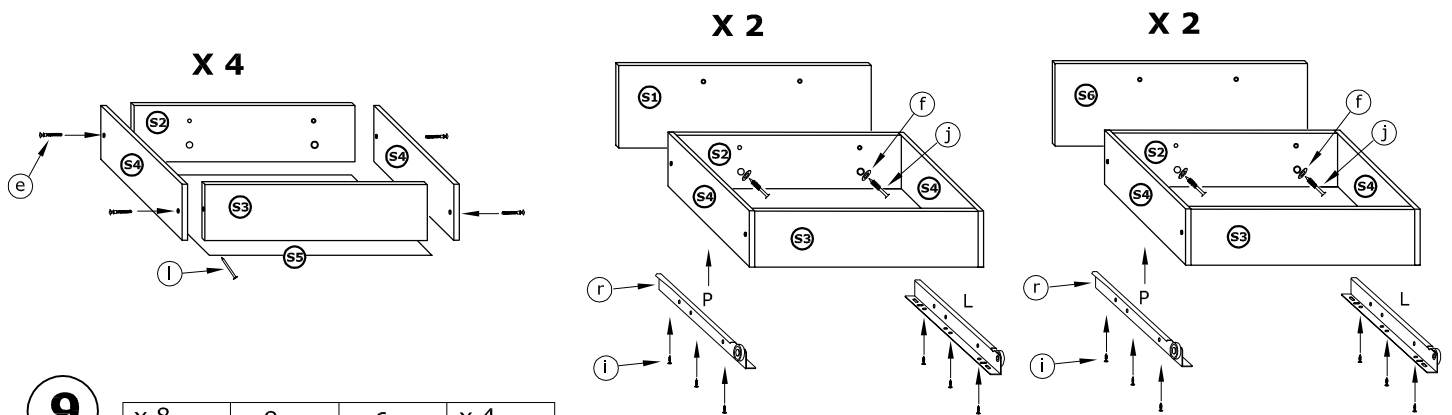
(3,5x30)



x 60



x 4 kpl.

**9**

x 8

(3,5x16)



x 8

(3,5x30)



x 6



x 4

