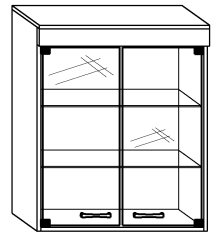




MAX-SZAFKA WISZĄCA

- 70 + 85 \ 32

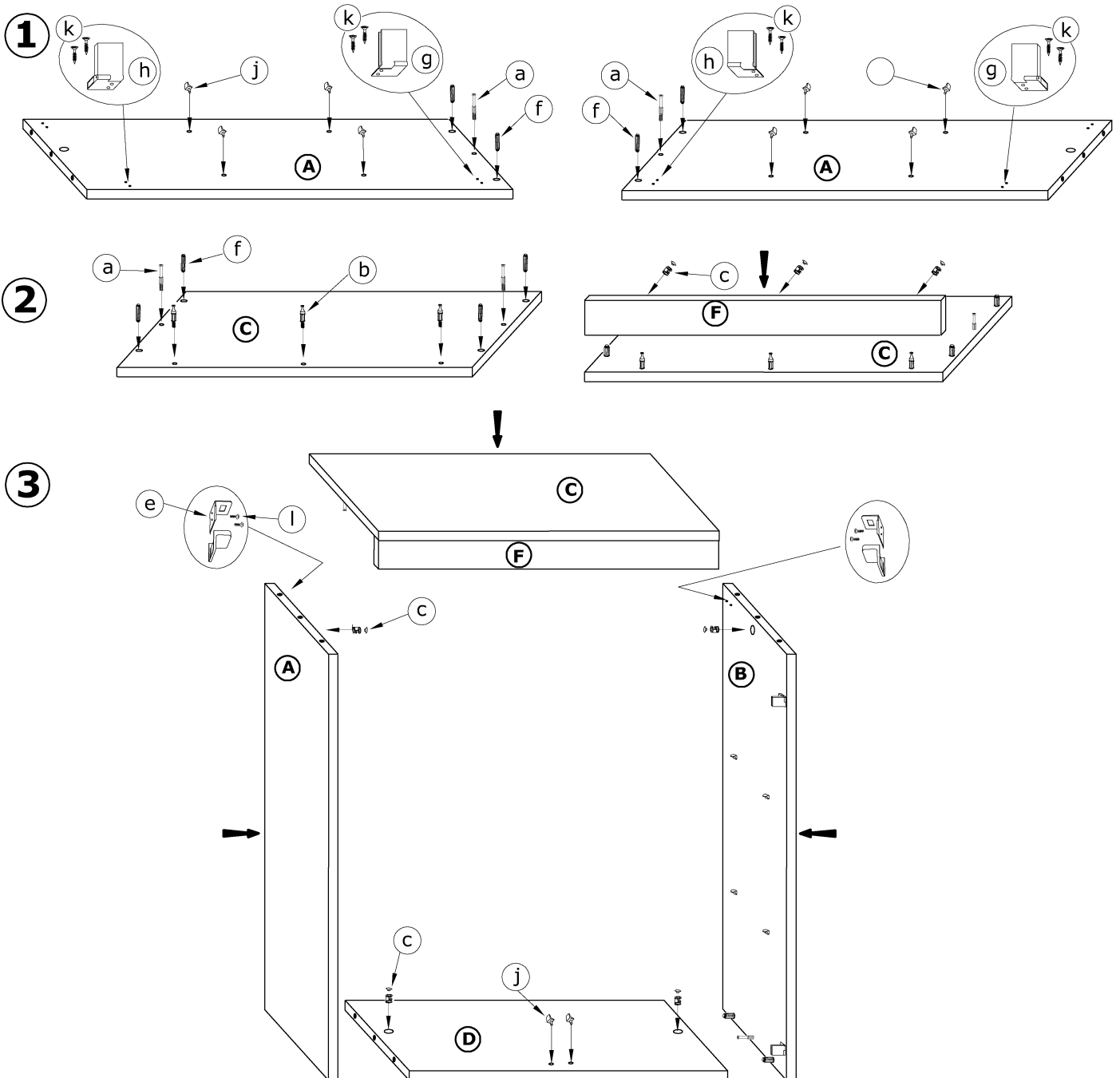


x 4 	x 3 	x 11 	x 2 	 40 min
x 2 kpl. 	x 8 	x 2 	x 2 	
x 10 	x 8 (3,5x16) 	x 4(6,2x13) 	x 30 	

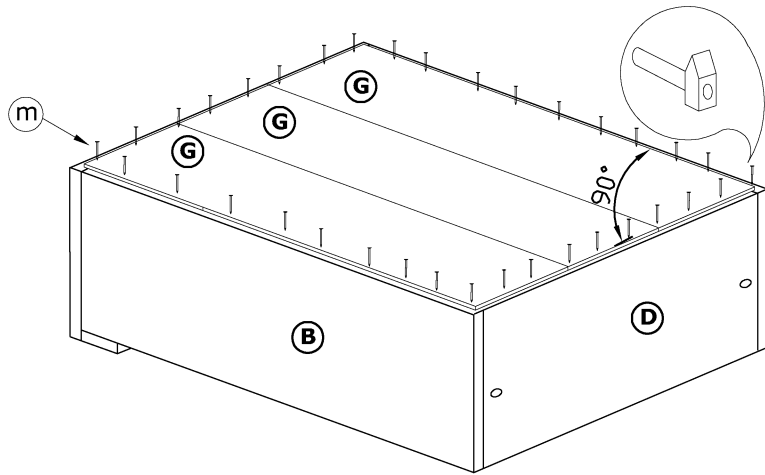
1 - FAZY MONTAŻU

A - OZNACZENIE ELEMENTÓW

a - OZNACZENIE AKCESORIÓW



4



5

