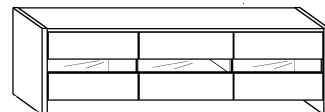


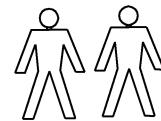


FOX

→ 139 | 42 | 36



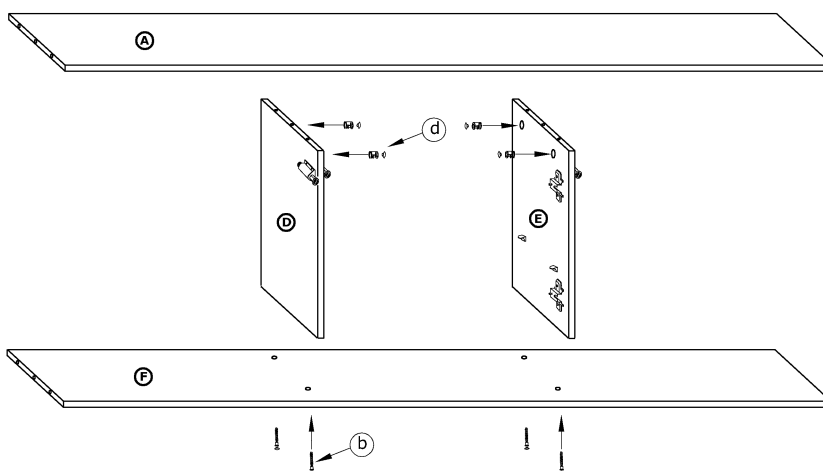
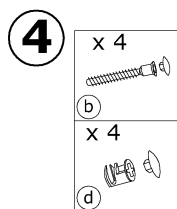
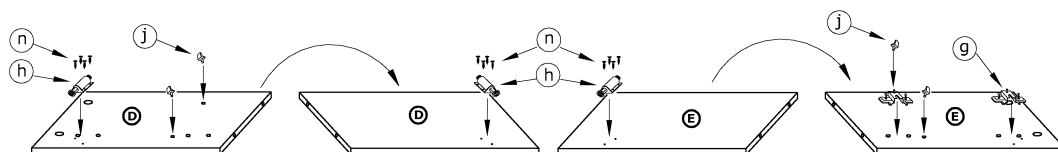
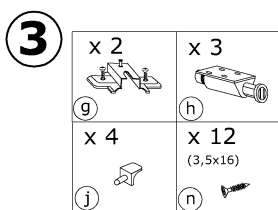
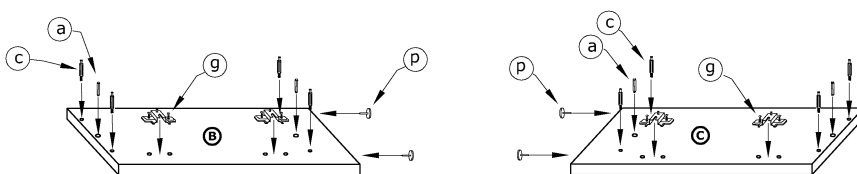
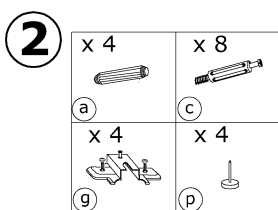
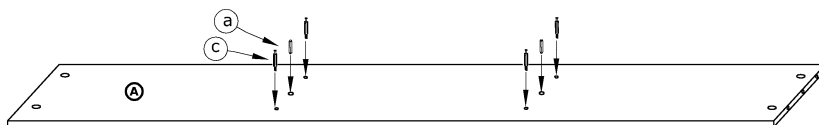
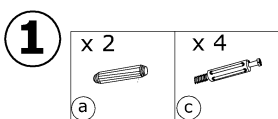
x 6 a	x 4 b	x 12 c	x 12 d	x 2 e	x 4 f
x 6 g	x 3 h	x 3 i	x 4 j	x 18 k	x 2 l
x 16 (3,5x16) n	x 18 (3x20) o	x 4 p	x 60 r	x 1 s	



① - FAZY MONTAŻU

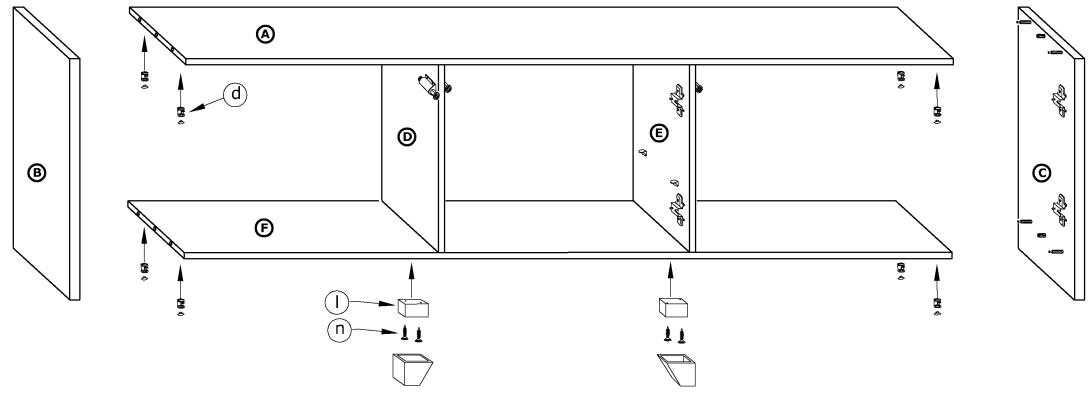
Ⓐ - OZNACZENIE ELEMENTÓW

Ⓐ - OZNACZENIE AKCESORIÓW



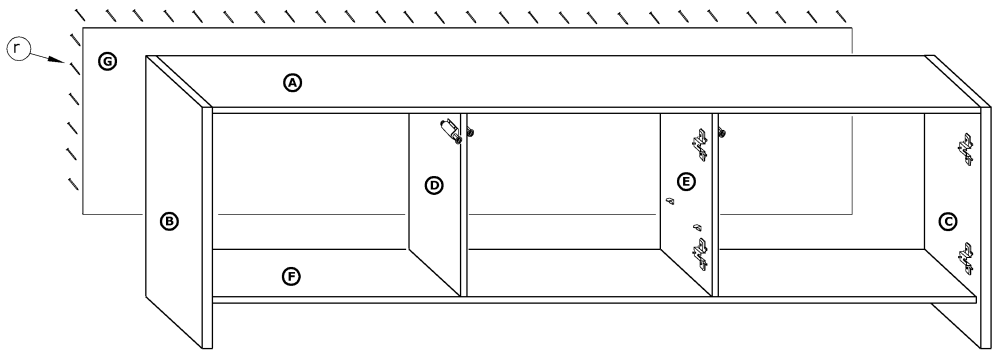
5

- x 8
- (d)
- x 2
- (l)
- x 4
- (3,5x16)
- (n)



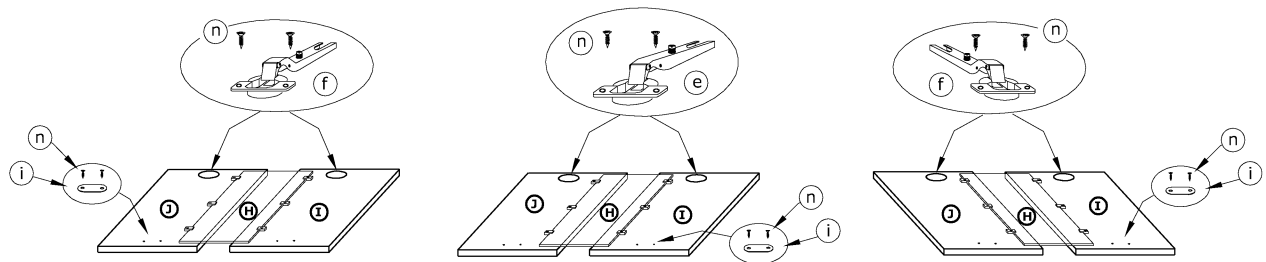
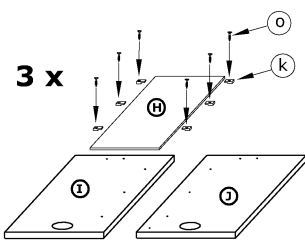
6

- x 60
- (r)



7

- | | | |
|--------|----------|-----|
| x 2 | x 4 | x 3 |
| (e) | (f) | (i) |
| x 18 | x 18 | |
| (k) | (3,5x16) | (n) |
| x 18 | | |
| (3x20) | | |
| (o) | | |



8

