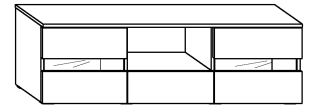




GLOBAL 2

- 140 | 45 | 39



x 6 a	x 8 b	x 12 c	x 12 d	x 6 e	x 6 f	
x 6 g	x 1 h	x 3 i	x 3 j	x 12 k		
x 34 (3,5x16) m	x 12 (3x20) n	x 12 (4x20) o	x 50 p	x 1 r		

1 - FAZY MONTAŻU

A - OZNACZENIE ELEMENTÓW

a - OZNACZENIE AKCESORIÓW

1

x 4 a x 8 c

2

x 2 a x 4 c

x 4 f

3

x 3 i x 12 (3,5x16) m

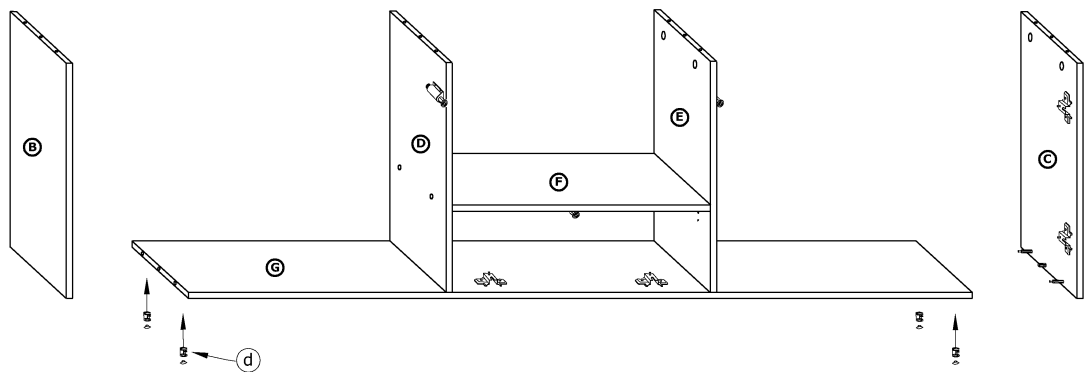
4

x 2 b

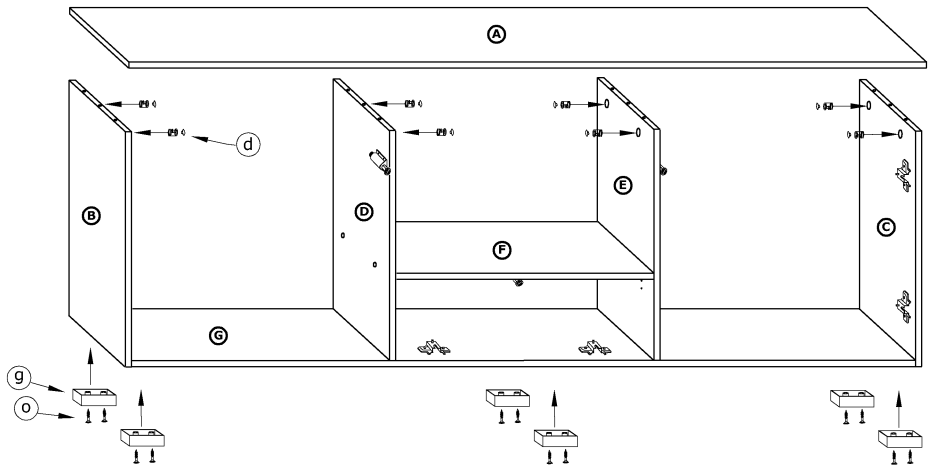
5

x 4 b x 2 f

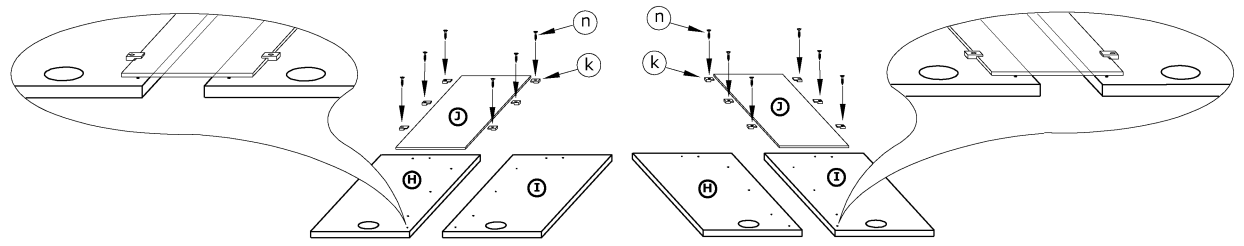
- 6** x 4
d



- 7** x 8
d
x 6
g
x 12 (4x20)
o



- 8** x 12
k
x 12 (3x20)
n



- 9** x 6
e
x 3
j
x 24 (3,5x16)
m
x 50
p

